

# Slik velger du riktig Hurley H2O daviter

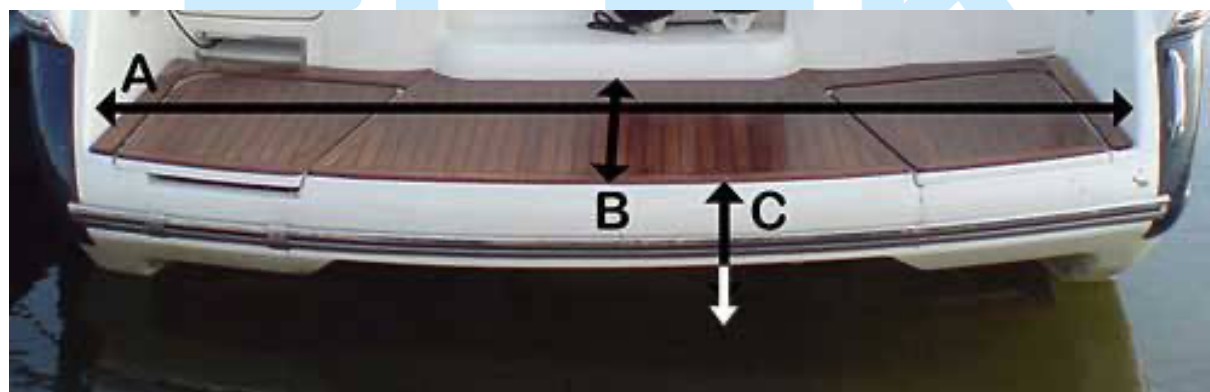
## H2O Soft eller Hard

For lettbåter med oppblåsbar kjøll må du bruke Hurley H2O Soft. For båter med fast skrog i f.eks. glassfiber, plast eller aluminium må du velge Hurley H2O Hard.

## Lengde på bunnstag

Hurley H2O davitere kommer med bunnstag i fire forskjellige lengder (6", 8", 10" og 36"). Hvilken lengde du trenger avhenger av dybden på badeplattformen, og bredden på lettbåten.

Mål lettbåtens bredde i tommer. Del denne bredden på 2, og legg til 4. (eks: Lettbåtens bredde er 60":  $60/2+4=34$ ). Mål så badeplattformens dybde i tommer (mål B på bildet under).



Hvilke bunnstag du trenger avhenger av differansen på svaret på det første regnestykket, og badeplattformens dybde.

Ved differanse på 0-2 bør du gå for 6" bunnstag.

Ved differanse på 2-4 bør du gå for 8" bunnstag.

Ved differanse på 4-6 bør du gå for 10" bunnstag.

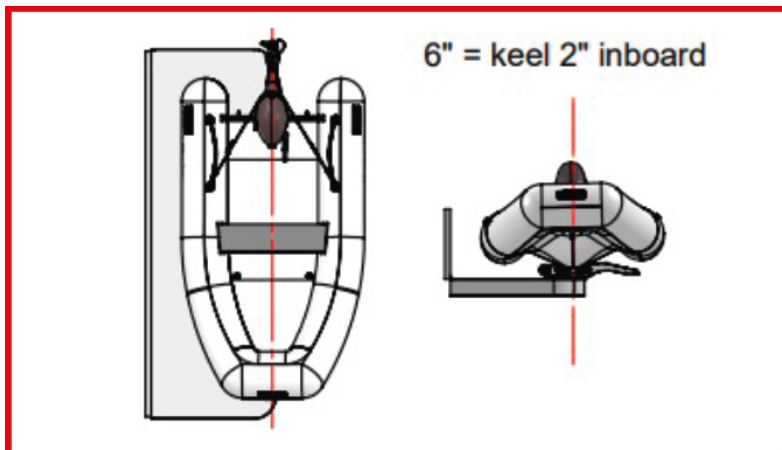
Ved differanse over 6 bør du gå for 36" bunnstag.

Eks: Lettbåtens bredde er 60".  $60 \text{ delt på } 2=30$ .  $30+4=34$ . Badeplattformens dybde er 29".  $34-29=5$ . I eksemplet bør vi da gå for 10" bunnstag.

Har du bred lettbåt og smal badeplattform, vil du altså trenge lengre stag enn om du har bred badeplattform og smal lettbåt. Husk at du må ta hensyn til eventuelle hindringer (f.eks. fenderholdere) når du måler dybden på badeplattformen.

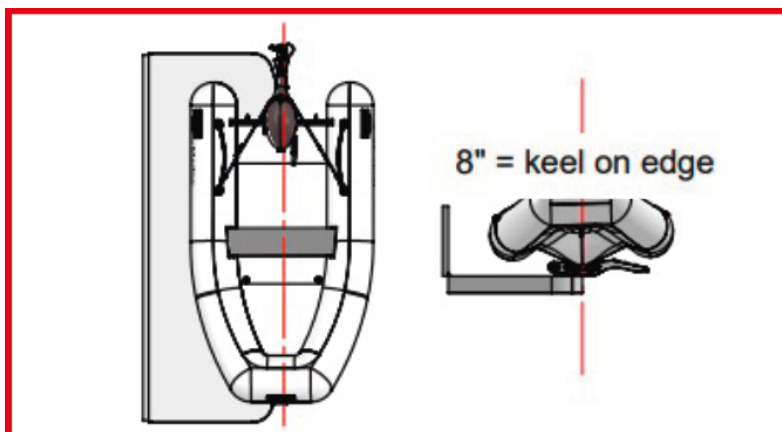
## H2O med 6" bunnstag

Lettbåtens kjøll kommer ca 2" på innsiden av badeplattformens ytterkant.



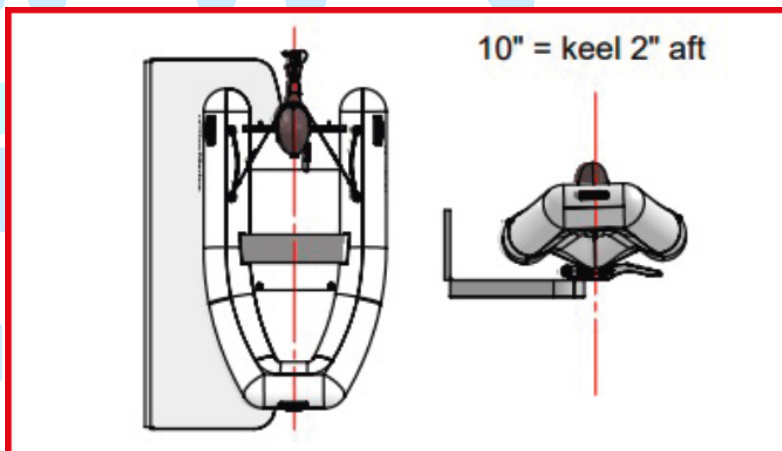
## H2O med 8" bunnstag

Lettbåtens kjøll kommer ca på badeplattformens ytterkant.



## H2O med 10" bunnstag

Lettbåtens kjøll kommer ca 2" på utsiden av badeplattformens ytterkant.



## H2O med 36" bunnstag

Lettbåtens kjøll kommer ca 14" på utsiden av badeplattformens ytterkant

