


Tekniske spesifikasjoner

Display		
Oppløsning		800 x 480
Visningsvinkler i grader		80° øverst/nederst/venstre/høyre
Elektrisk		
Forsyningsspenning		12 V DC (10,8–18 V DC)
Strømforbruk (maks.)		3,48 W (290 mA ved 12 V likestrøm)
Anbefalt nominell verdi for sikring		3 A
Miljø		
Driftstemperaturområde		-15 til 55°C
Oppbevaringstemperatur		-20 til 60°C (4 til 140°F)
Vanntetthet klassifisering		IPX7
Grensesnitt/tilkobling		
Ekkolodd		1 port (kompatibel med SplitShot og TripleShot)
Kortleser		1 spor (microSD® på maksimalt 32 GB)
Fysisk		
Mål		Se avsnittet om mål i dette dokumentet
Vekt (kun skjerm)		0,46 kg (1,01 pund)
Monteringstype		Panelmontering eller brakettmontering

Tilbehør

Følgende tilbehør selges separat hos din lokale forhandler.

	Soldeksel	000-16249-001
	Sett med dashbordpakning	000-16253-001

Varemerker

©Reg. U.S. Pat. & Tm. Off, og ™ common law-merker.

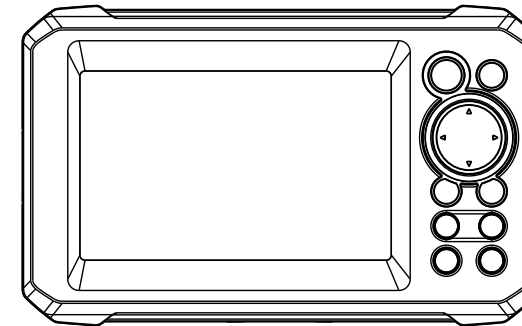
Gå til www.navico.com/intellectual-property for å gjennomgå de globale varemerkerettighetene og akkrediteringene til Navico Group og andre enheter.

- Navico® er et varemerke for Navico Group.
- Lowrance® er et varemerke for Navico Group.
- EAGLE® er et varemerke for Navico Group.
- SD® og microSD® er varemerker for SD-3C, LLC.

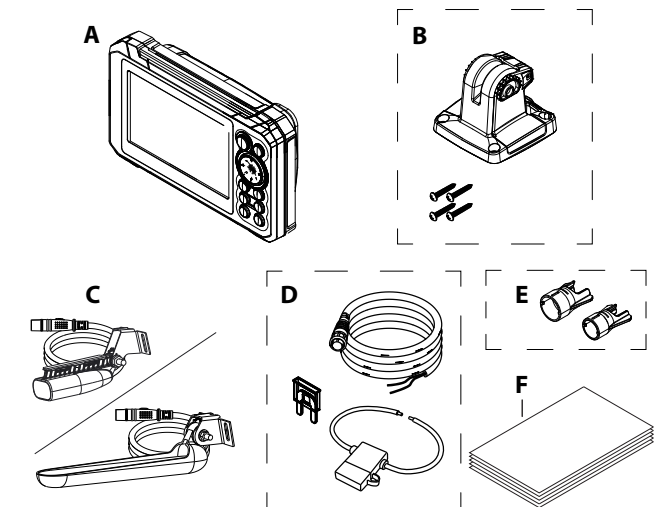


LOWRANCE®

EAGLE® 5 Installasjonsveiledning og monteringsmal

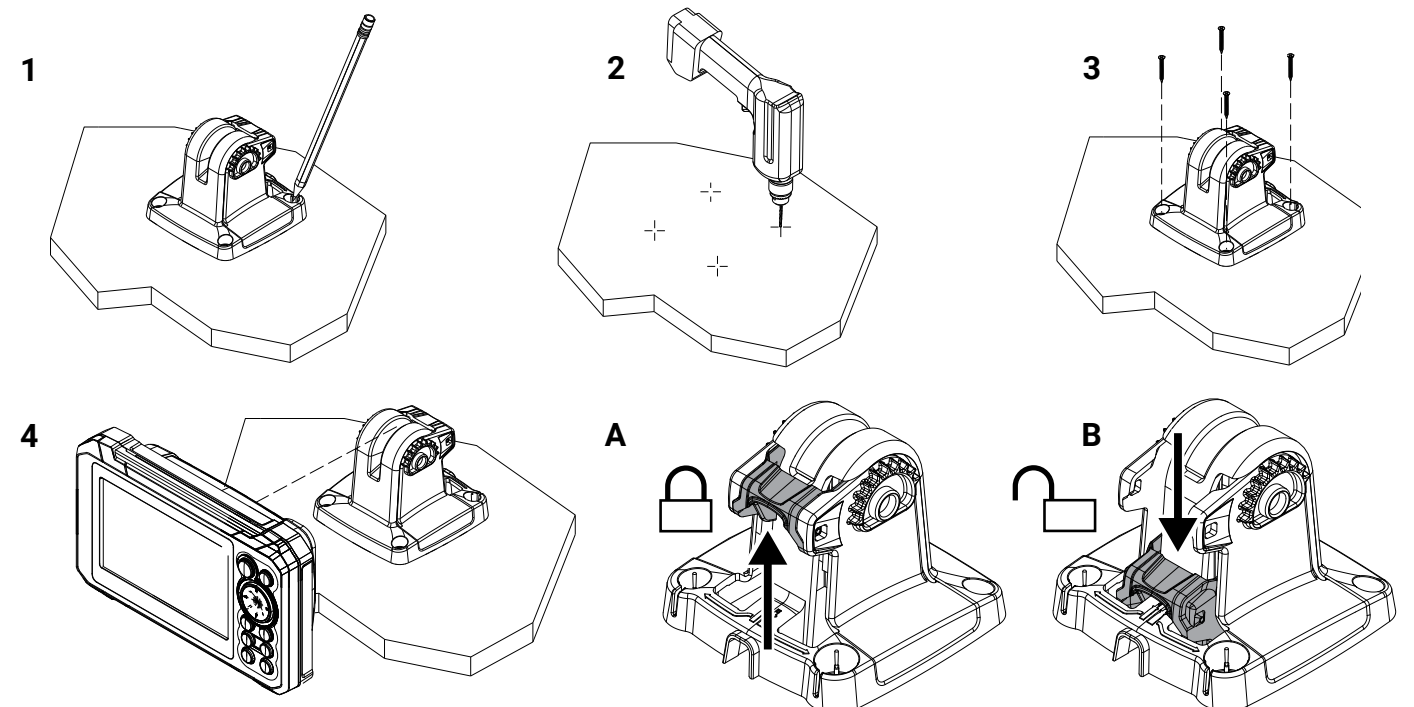


I esken



- A Eagle 5-skjermenhet
- B Brakettsett
- C SplitShot- eller TripleShot Skimmer-svinger
- D Strømkabelsett
- E Kabellåsekrager
- F Dokumentasjonspakke

Brakettmontering

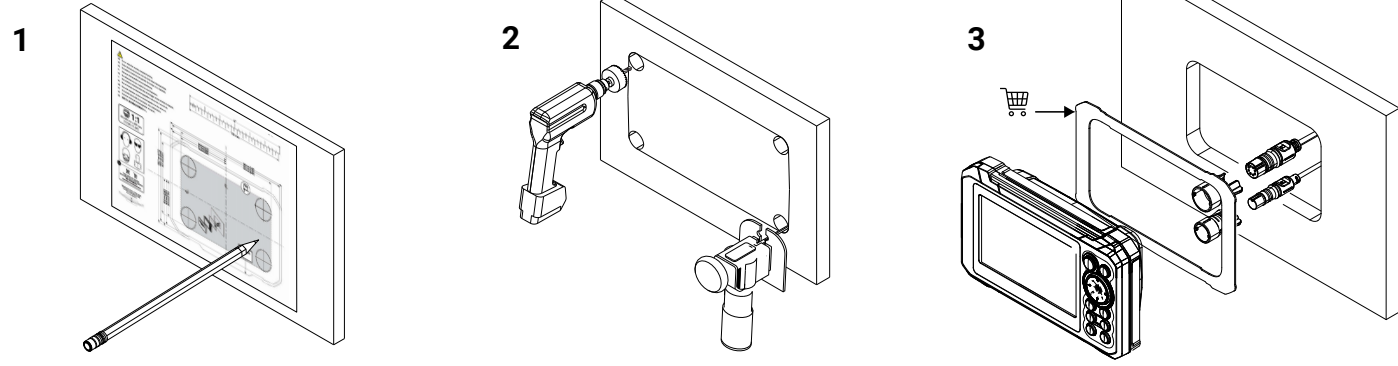


⚠ ADVARSEL: Bruk alltid egnede briller, ørebeskyttelse og støvmaske når du borer, kutter eller sliper. Husk å kontrollere baksiden av alle overflater når du borer eller kutter.

Anbefalte pilot hull

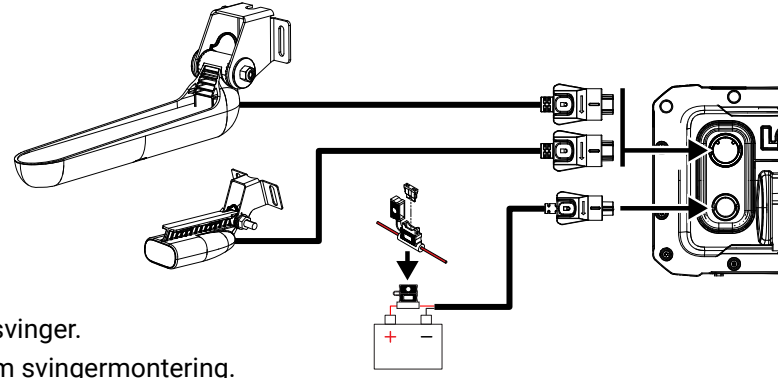
Myke/harde materialer Ø 3,8–4,8 mm (3/16 tommer)

Panelmontering



⚠ ADVARSEL: Panelmontering kan påvirke GPS-ytelsen.

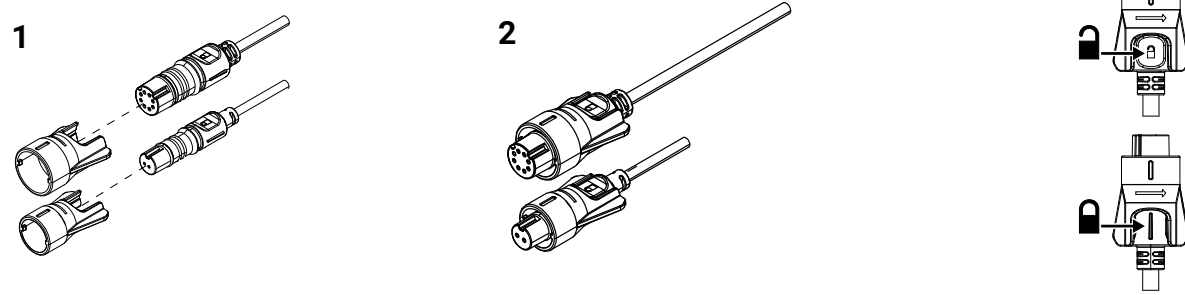
Kabling



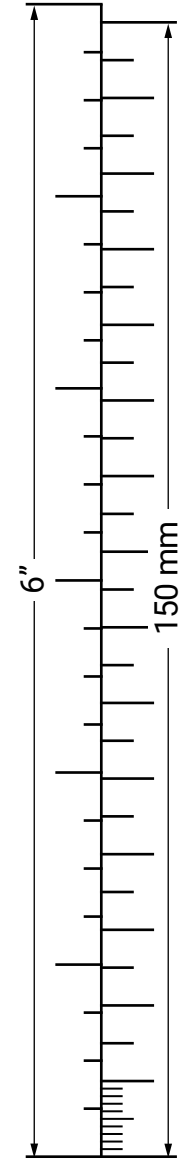
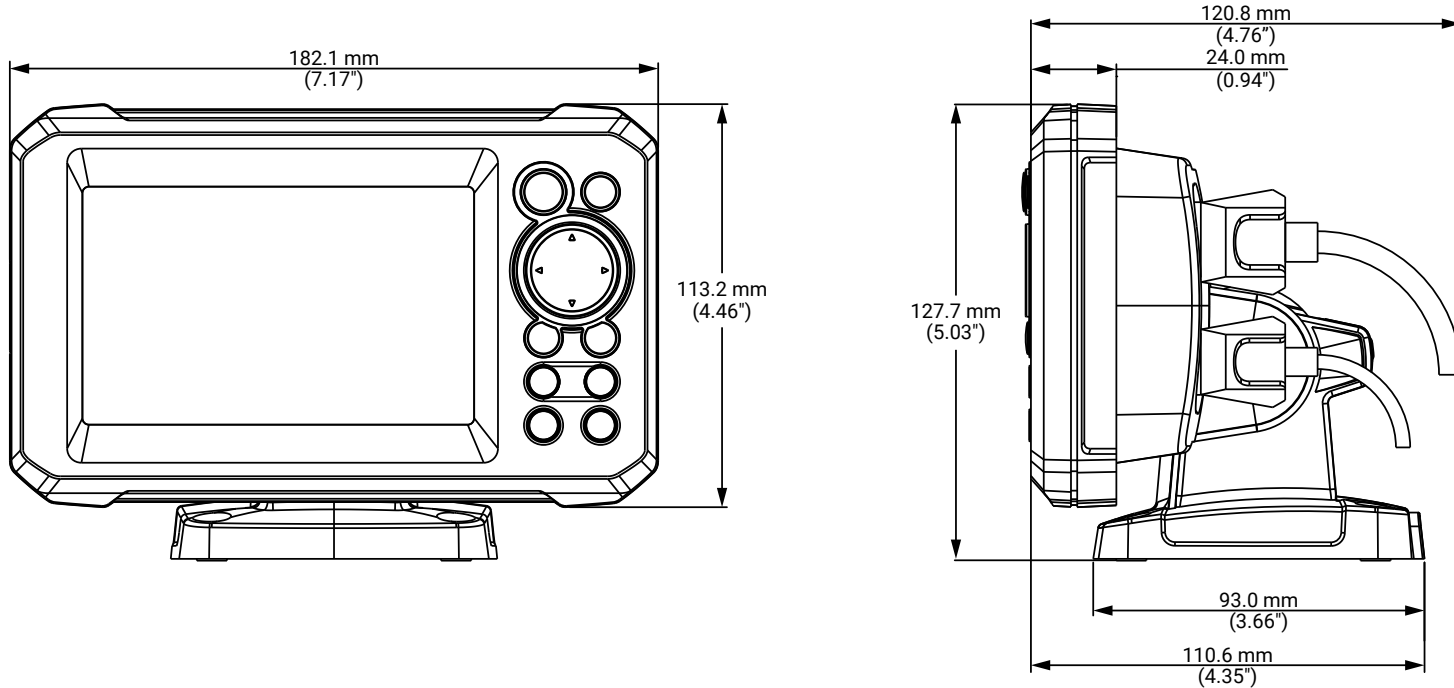
→ Merk:

- Koble til en SplitShot- eller TripleShot-svinger.
- Se den medfølgende informasjonen om svingermontering.

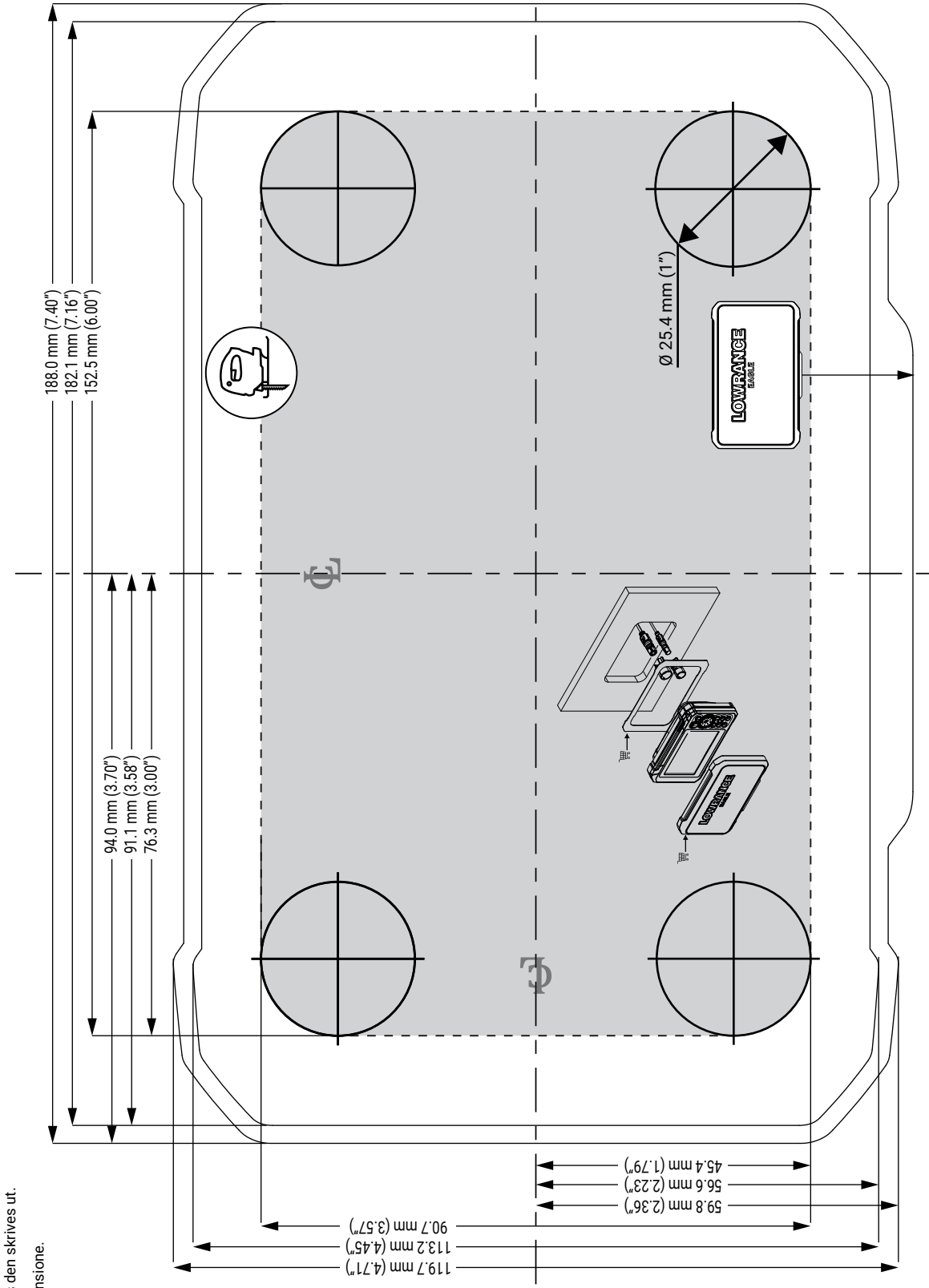
Kabellåsekrage



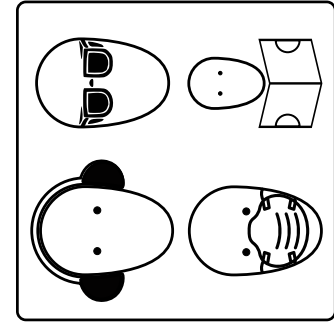
Mål



EN Do not resize this mounting template if printing.
 DE Ändern Sie beim Ausdrucken nicht die Größe dieser Montagevorlage.
 ES No cambie el tamaño de esta plantilla de montaje si va a imprimirla.
 FI Älä muuta kiinnitysmallin kokoa tulostettaessa.
 FR Ne redimensionnez pas ce gabarit en cas d'impression.
 IT Non cambiare le dimensioni della dima di montaggio nel caso si decida di stamparla.
 NL Pas het formaat van deze montagesjabloon niet aan als u hem afdrukt.
 NO Ikke endre størrelsen på denne monteringsmalen hvis den skrives ut.
 PT Se imprimir este modelo de montagem, não o redimensione.
 SV Ändra inte storlek på monteringsmallen vid utskrift.
 ZH 如果打印, 请勿调整此安装模板的大小。



1:1
 A3: 420 mm x 297 mm
 (16.54" x 11.69")



* Suncover sold separately
 Capot de protection d'écran vendu séparément
 SKU: 000-16249-001
 * Dash gasket sold separately
 Joint de tableau de bord vendu séparément
 SKU: 000-16253-001
 www.lowrance.com/dealer-locator

Maximum curve of the dash
 Courbe maximale du tiret
 0.5 mm (0.02")