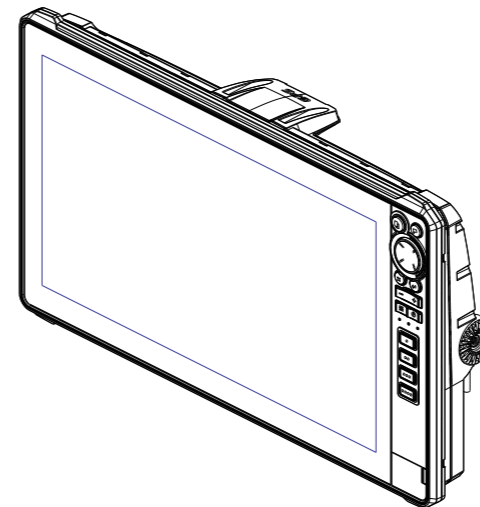


## Tekniske spesifikasjoner

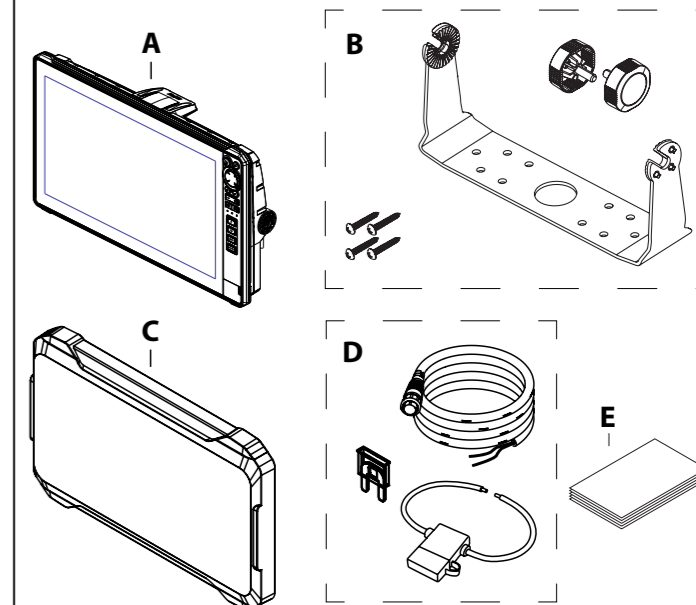
	12"	16"
<b>Display</b>		
Oppløsning	1280 x 800	1920 x 1080
Lysstyrke	> 1200 nits	
Berøringsskjerm	Multitouch	
Visningsvinkler i grader (typisk verdi ved kontrastforhold = 10)	85° topp/bunn, 85° venstre/høyre	
<b>Elektrisk</b>		
Forsyningsspenning	12 V DC (10,8–18 V DC)	
Strømforbruk (maks.)	48 W (3,6 A ved 13,8 V likestrøm)	57 W (4,1 A ved 13,8 V likestrøm)
Anbefalt nominell verdi for sikring	5 A	
<b>Miljø</b>		
Driftstemperatur	–15 til 55°C	
Oppbevaringstemperatur	–30 til 70°C (–22 til 158°F)	
Vanntetthet klassifisering	IPX6 og IPX7	
Støt og vibrasjon	100 000 sykluser på 20 G	
<b>Grensesnitt/tilkobling</b>		
NMEA 2000®	1 port (Micro-C-kontakt)	
NMEA 0183®	1 port (via strømkontakten)	
Ekkolodd	2 porter (9-pinner kontakt)	
HDMI®	1 port for ekstern inngang (HDMI® 1.4-mottaker og HDCP)	
USB	1 port (USB A) Utgang: 5 V DC, 1 A	
Analog video	1-port (via strømkabelen, adapterkabel selges separat)	
Ethernet	100BASE-T, 2 porter (5-pinner kontakt)	
Kortleser	2 spor (microSD® SDXC)	
Wi-Fi®	Intern 802.11b/g/n	
Bluetooth®	Bluetooth® 5.2 med støtte for Bluetooth® classic	
<b>Fysisk</b>		
Mål	Se avsnittet om dimensjonstegninger i dette dokumentet	
Vekt (kun skjerm)	2,61 kg (5,76 pund)	3,60 kg (7,94 pund)
Sikker kompassavstand	65 cm (2,1 fot)	
Monteringstype	Panelmontering eller brakettmontering	

# LOWRANCE®

## HDS® PRO på 12 og 16 tommer Installasjonshåndbok

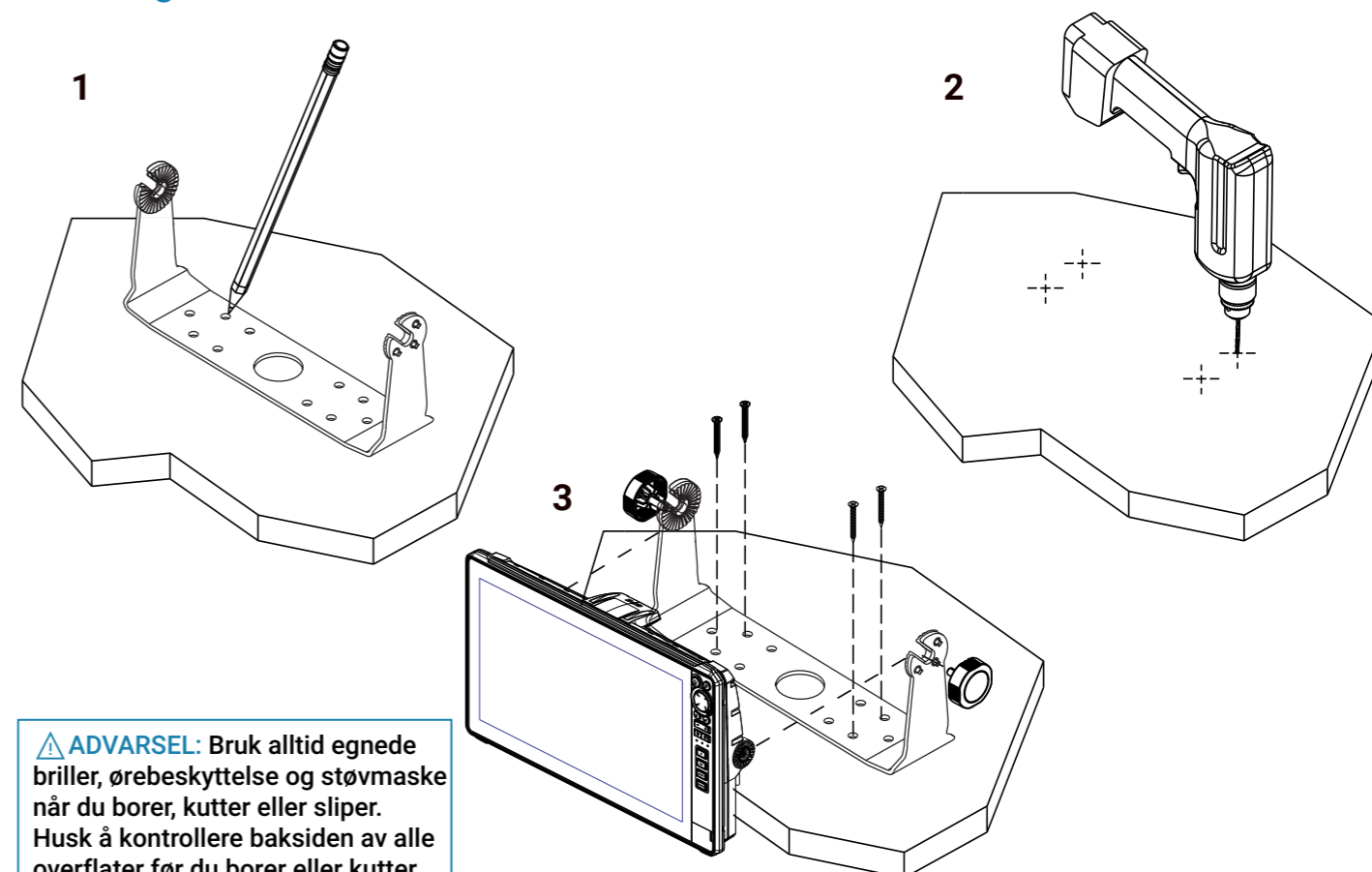


## Deler som følger med



- A HDS® Pro-skjermenhet på 12 eller 16 tommer
- B Festebrakettsett
- C Soldeksel
- D Strømkabelsett
- E Dokumentasjonspakke

## Montering med festebrakett

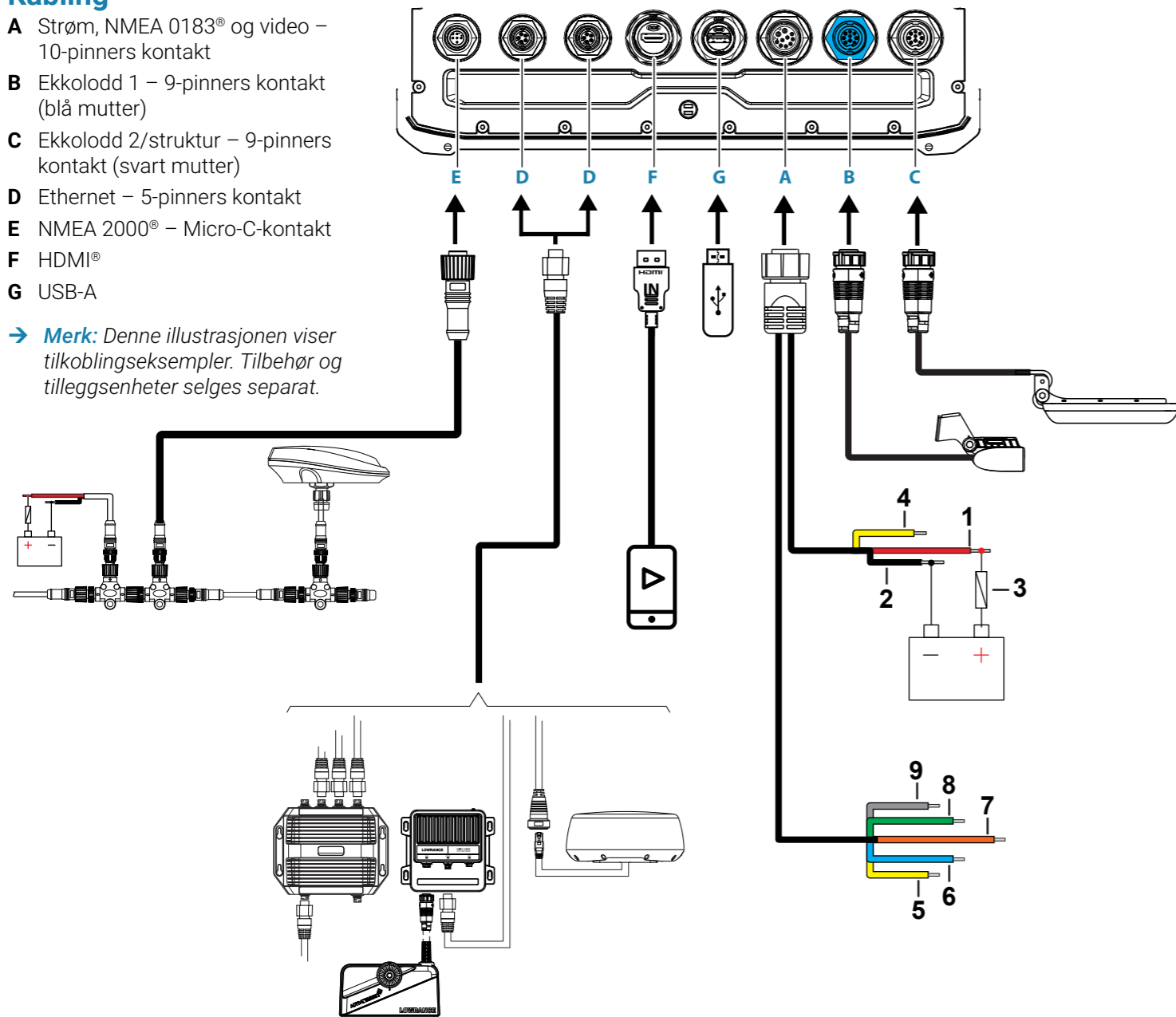


**⚠ ADVARSEL:** Bruk alltid egnede briller, ørebeskyttelse og støvmaske når du borer, kutter eller sliper. Husk å kontrollere baksiden av alle overflater før du borer eller kutter.

## Kabling

- A** Strøm, NMEA 0183® og video – 10-pinner kontakt
- B** Ekkolodd 1 – 9-pinner kontakt (blå mutter)
- C** Ekkolodd 2/struktur – 9-pinner kontakt (svart mutter)
- D** Ethernet – 5-pinner kontakt
- E** NMEA 2000® – Micro-C-kontakt
- F** HDMI®
- G** USB-A

→ **Merk:** Denne illustrasjonen viser tilkoblingseksempler. Tilbehør og tilleggseenheter selges separat.



### Strøm- og NMEA 0183®-kabel (A)

Driv strøm på 12 V DC til enheten med en 5 A-sikring eller automatsikring på den positive forsyningslinjen. Den er beskyttet mot omvendt polaritet og under-/overspenning (i en begrenset periode).

Nøkkel	Formål	Farge
1	+12 V DC	Rød
2	DC negativ likestrøm	Svart
3	Sikring	–
4	Vekking av annet utstyr ombord, eller ping synkronisering	Gul
5	NMEA 0183®-mottaker A (Tx_A)	Gul
6	NMEA 0183®-mottaker B (Tx_B)	Blå
7	NMEA 0183®-mottaker A (Rx_A)	Oransje
8	NMEA 0183®-mottaker B (Rx_B)	Grønn
9	NMEA 0183®-jording (skjerming)	–

### Ekkolodd 1 – blå mutter (B)

Støtter følgende ekkoloddteknologier og frekvenser:

- Ekkolodd: Lav, middels og høy CHIRP opptil 1 kW.

- DownScan: 455 kHz, 800 kHz
  - CHIRP: 700 kHz og 1200 kHz
- Ekkolodd 2/struktur – svart mutter (C)**
- Støtter følgende ekkoloddteknologier og frekvenser:
- Ekkolodd: Lav, middels og høy CHIRP opptil 1 kW.
  - DownScan: 455 kHz, 800 kHz. CHIRP: 700 kHz, 1200 kHz.
  - SideScan: 455 kHz, 800 kHz. CHIRP: 455 kHz, 1075 kHz.

### Ethernet (D)

Ethernet brukes til å koble til enheter, for eksempel radarer, skjermer og ekkoloddmoduler, som ActiveTarget®2 eller S3100. Koble en enhet direkte til Ethernet-porten, eller bruk en nettverksutvidelse for å koble til flere enheter.

### NMEA 2000® (E)

NMEA 2000®-porten støtter datadeling mellom tilkoblede kilder, og er egnet for et kompass, motordatamaskiner og andre sensorer.

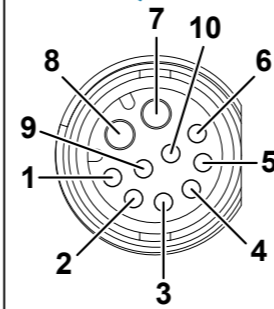
### HDMI® (F)

Bruk en ekstra kabel eller adapter (følger ikke med) for å koble til en ekstern videokilde.

### USB-A (G)

Sett inn en USB-A-lagringseenhet for å oppdatere programvaren eller sikkerhetskopiere/overføre brukerdata.

## Strøm-, NMEA 0183®- og videokontakt



Enhetskontakt(hunn)

Pinne	Formål
1	Strømkontroll av moduler
2	Mottaker B (Rx_B)
3	Video inn +
4	Sender B (Tx_B)
5	Skjerming
6	Sender A (Tx_A)
7	+12 V positiv
8	DC negativ likestrøm
9	Video inn -
10	Mottaker A (Rx_A)

→ **Merk:** Du må bruke en adapterkabel for å kunne bruke videoinngangsfunksjonaliteten: SKU 000-11010-001 (selges separat).

### NMEA 0183®

Enheden har et innebygd NMEA 0183®-grensesnitt som fungerer som både inngang og utgang. Portene bruker standarden NMEA 0183® (seriebalansert) og kan konfigureres i programvaren for ulike overføringshastigheter opptil 38 400 baud.

### Sende og motta

Bare én sender (utgangsenhet) kan være koblet til en serieinngang (RX) på enheten, i samsvar med NMEA 0183®-protokollen. En utgangsport (TX) på enheten kan imidlertid kobles til opptil tre mottakerenheter, avhengig av maskinvareegenskapene til mottakeren.

### Videoinngang

Enheden kan kobles til en komposittvideokilde og vise videobilder på skjermen.

→ **Merk:**

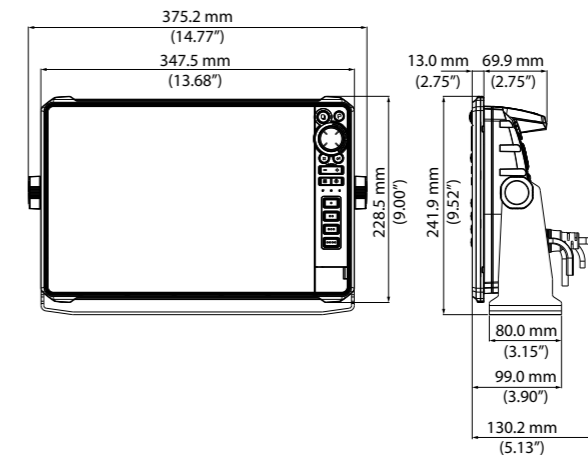
- Kamerakabler følger ikke med, og må velges ut fra kontakt – RCA på enheten og vanligvis BNC- eller RCA-kontakt på kameraenden.
- Videobildene blir ikke delt med en annen enhet via nettverket. Videoen kan bare vises på enheten som er koblet til videokilden.
- Støtter både NTSC og PAL.

### Konfigurering av videoinngang

Konfigurering av videoinngang utføres i videopanelet. Du finner mer informasjon i brukerhåndboken på Internett: [www.lowrance.com/downloads/hdspro](http://www.lowrance.com/downloads/hdspro)

## Mål

### 12" enhet



### 16" enhet

