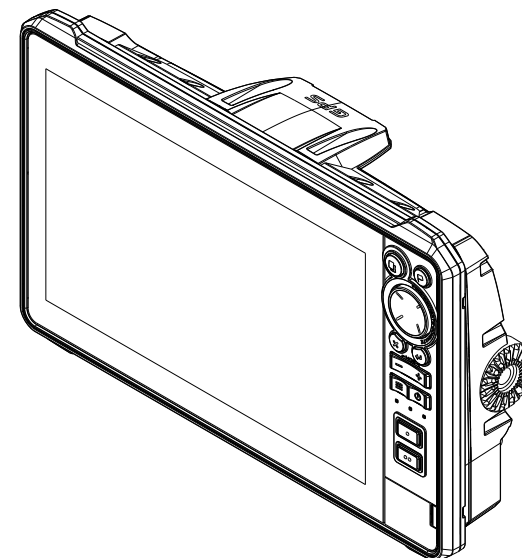


Tekniske spesifikasjoner

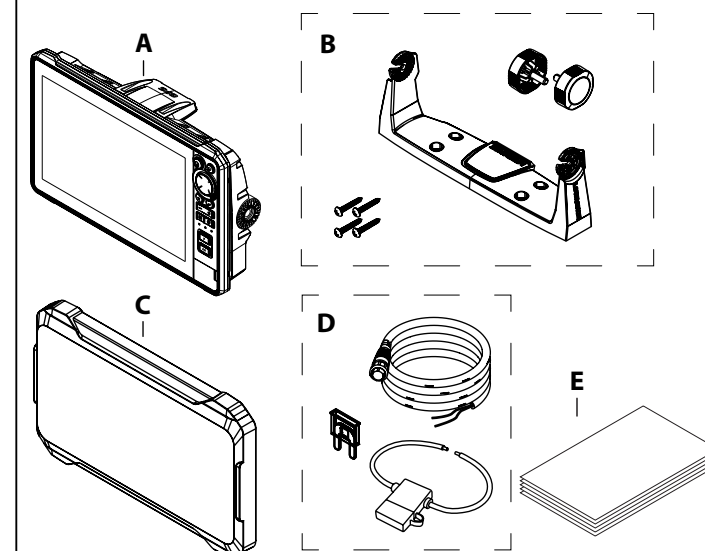
	9"	10"
Display		
Oppløsning	1280 x 720	1280 x 800
Lysstyrke	> 1200 nits	
Berøringsskjerm	Multitouch	
Visningsvinkler i grader	80° topp/bunn, 80° venstre/høyre	
Elektrisk		
Forsyningsspenning	12 V DC (10,8–18 V DC)	
Strømforbruk (maks.)	40 W (2,9 A ved 13,8 V likestrøm)	
Anbefalt nominell verdi for sikring	3 A	
Miljø		
Driftstemperaturområde	–15 til 55°C	
Oppbevaringstemperatur	–30 til 70°C (–22 til 158°F)	
Vanntetthet klassifisering	IPX6 og IPX7	
Støt og vibrasjon	100 000 sykluser på 20 G	
Grensesnitt/tilkobling		
NMEA 2000®	1 port (Micro-C-kontakt)	
NMEA 0183®	1 port (via strømkontakten)	
Ekkolodd	2 porter (9-pinner kontakt)	
Analog video	1-port (via strømkabelen, adapterkabel selges separat)	
Ethernet	100BASE-T, 2 porter (5-pinner kontakt)	
Kortleser	2 spor (microSD® SDXC)	
Wi-Fi®	Intern 802.11b/g/n	
Bluetooth®	Bluetooth® 5.2 med støtte for Bluetooth® classic	
Fysisk		
Mål	Se avsnittet om dimensjonstegninger i dette dokumentet	
Vekt (kun skjerm)	1,39 kg (3,06 pund)	1,66 kg (3,66 pund)
Sikker kompassavstand	65 cm (2,1 fot)	
Monteringstype	Panelmontering eller brakettmontering	

LOWRANCE®

HDS® PRO på 9 og 10 tommer Installasjonshåndbok

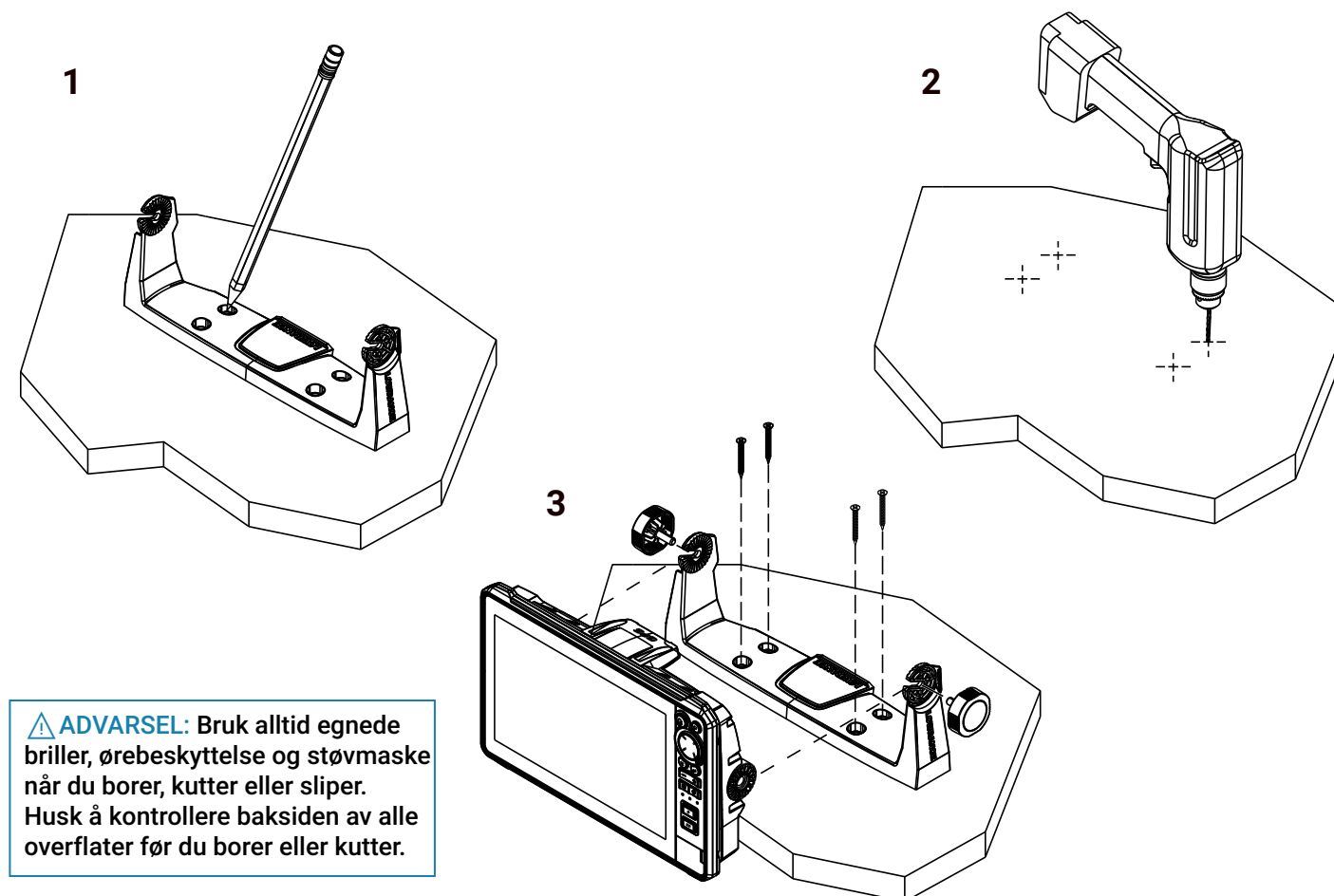


Deler som følger med



- A HDS® Pro-skjermenhet på 9 eller 10 tommer
- B Festebrakettsett – plast (9-tommers enhet) eller metall (10-tommers enhet)
- C Soldeksel
- D Strømkabelsett
- E Dokumentasjonspakke

Montering med festebrakett

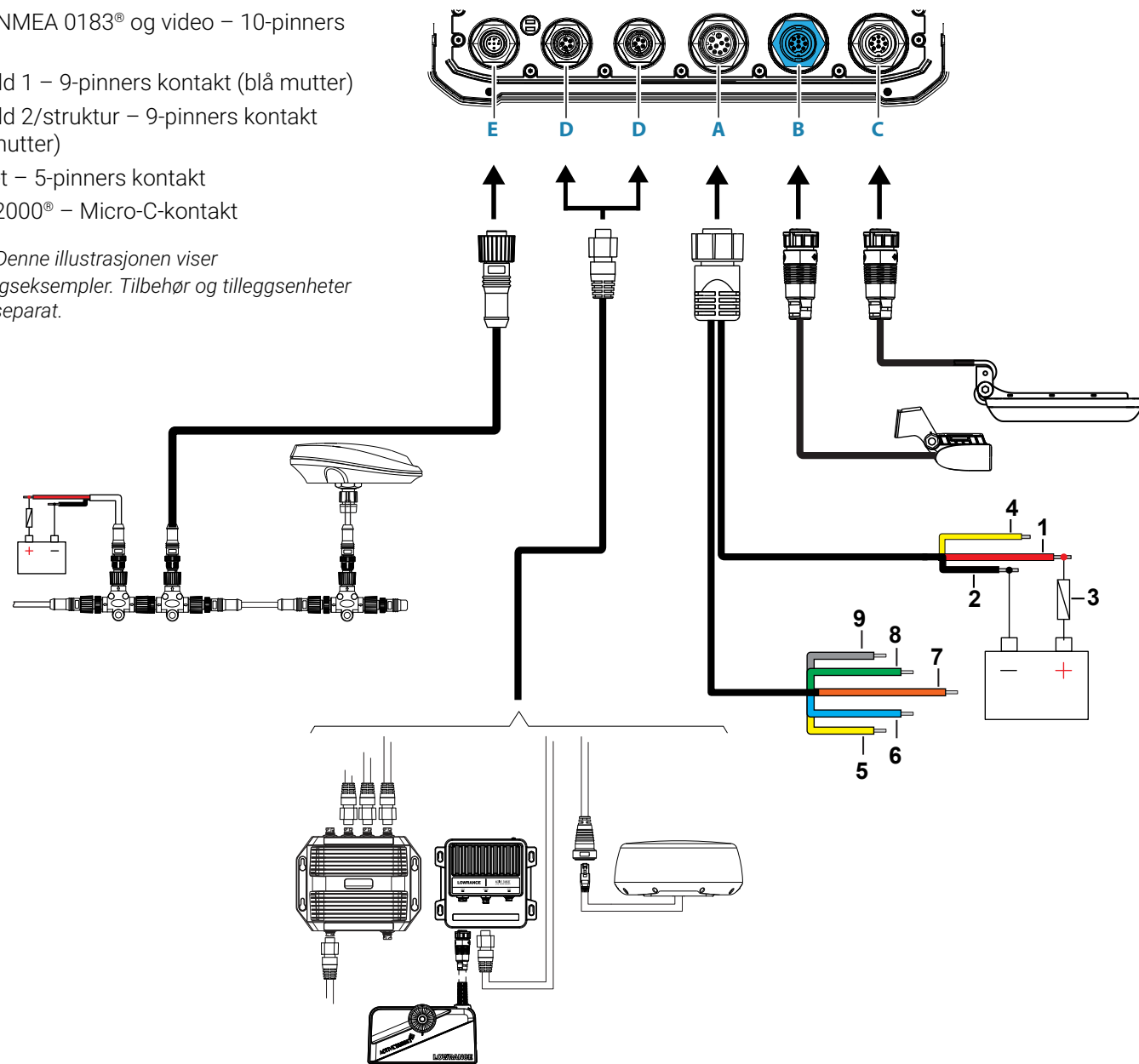


⚠ ADVARSEL: Bruk alltid egnede briller, ørebeskyttelse og støvmaske når du borer, kutter eller sliper. Husk å kontrollere baksiden av alle overflater før du borer eller kutter.

Kabling

- A** Strøm, NMEA 0183® og video – 10-pinners kontakt
- B** Ekkolodd 1 – 9-pinners kontakt (blå mutter)
- C** Ekkolodd 2/struktur – 9-pinners kontakt (svart mutter)
- D** Ethernet – 5-pinners kontakt
- E** NMEA 2000® – Micro-C-kontakt

→ **Merk:** Denne illustrasjonen viser tilkoblingseksempler. Tilbehør og tilleggsenheter selges separat.



Strøm- og NMEA 0183®-kabel (A)

Driv strøm på 12 V DC til enheten med en 3 A-sikring eller automatsikring på den positive forsyningslinjen. Den er beskyttet mot omvendt polaritet og under-/overspenning (i en begrenset periode).

Nøkkel	Formål	Farge
1	+12 V DC	Rød
2	DC negativ likestrøm	Svart
3	Sikring	–
4	Vekking av annet utstyr ombord, eller ping synkronisering	Gul
5	NMEA 0183®-mottaker A (Tx_A)	Gul
6	NMEA 0183®-mottaker B (Tx_B)	Blå
7	NMEA 0183®-mottaker A (Rx_A)	Oransje
8	NMEA 0183®-mottaker B (Rx_B)	Grønn
9	NMEA 0183®-jording (skjerming)	–

Ekkolodd 1 – blå mutter (B)

Støtter følgende ekkoloddteknologier og frekvenser:

- Ekkolodd: Lav, middels og høy CHIRP opptil 1 kW.

- DownScan: 455 kHz, 800 kHz
- CHIRP: 700 kHz og 1200 kHz

Ekkolodd 2/struktur – svart mutter (C)

Støtter følgende ekkoloddteknologier og frekvenser:

- Ekkolodd: Lav, middels og høy CHIRP opptil 1 kW.
- DownScan: 455 kHz, 800 kHz
- CHIRP: 700 kHz og 1200 kHz
- SideScan: 455 kHz, 800 kHz
- CHIRP: 455 kHz og 1075 kHz

Ethernet (D)

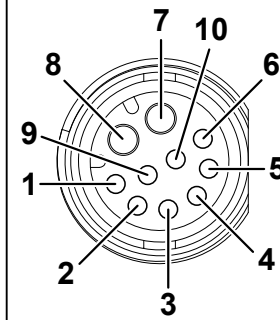
Ethernet brukes til å koble til enheter, for eksempel radarer, skjermer og ekkoloddmoduler, som ActiveTarget®2 eller S3100.

Koble en enhet direkte til Ethernet-porten, eller bruk en nettverksutvidelse for å koble til flere enheter.

NMEA 2000® (E)

NMEA 2000®-porten støtter datadeling mellom tilkoblede kilder, og er egnet for et kompass, motordatamaskiner og andre sensorer.

Strøm, NMEA 0183® og video



Enhetskontakt(hunn)

Pinne	Formål
1	Strømkontroll av moduler
2	Mottaker B (Rx_B)
3	Video inn +
4	Sender B (Tx_B)
5	Skjerming
6	Sender A (Tx_A)
7	+12 V positiv
8	DC negativ likestrøm
9	Video inn -
10	Mottaker A (Rx_A)

→ **Merk:** Du må bruke en adapterkabel for å kunne bruke videoinngangsfunksjonaliteten: SKU 000-11010-001 (selges separat).

NMEA 0183®

Enheden har et innebygd NMEA 0183®-grensesnitt som fungerer som både inngang og utgang. Portene bruker standarden NMEA 0183® (seriebalansert) og kan konfigureres i programvaren for ulike overføringshastigheter opptil 38 400 baud.

Sende og motta

Bare én sender (utgangsenhet) kan være koblet til en serieinngang (RX) på enheten, i samsvar med NMEA 0183®-protokollen. En utgangsport (TX) på enheten kan imidlertid kobles til opptil tre mottakerenheter, avhengig av maskinvareegenskapene til mottakeren.

Videoinngang

Enheden kan kobles til en komposittvideokilde og vise videobilder på skjermen.

→ **Merk:**

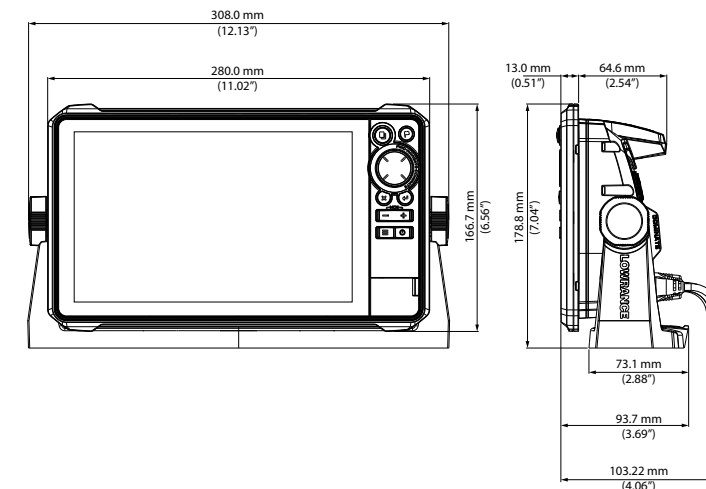
- Kamerakabler følger ikke med, og må velges ut fra kontakt – RCA på enheten og vanligvis BNC- eller RCA-kontakt på kameraenden.
- Videobildene blir ikke delt med en annen enhet via nettverket. Videoen kan bare vises på enheten som er koblet til videokilden.
- Støtter både NTSC og PAL.

Konfigurering av videoinngang

Konfigurering av videoinngang utføres i videopanelet. Du finner mer informasjon i brukerhåndboken på Internett: www.lowrance.com/downloads/hdspro

Mål

9" enhet



10" enhet

