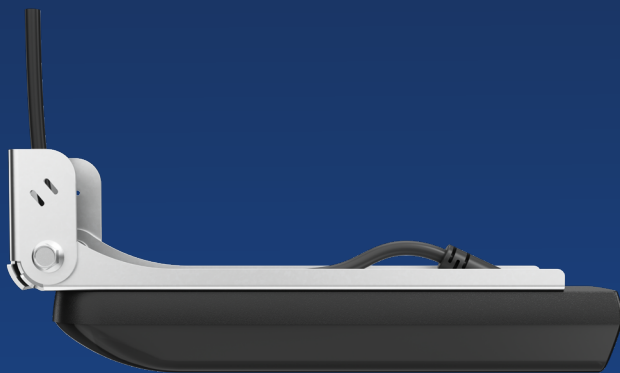


**LOWRANCE®**

# Active Imaging™ HD (Transom)

Installasjonshåndbok

Norsk



[www.lowrance.com](http://www.lowrance.com)



# Innledning

---

## Ekkoloddytelse

**⚠ Advarsel:** Det er du ene og alene som er ansvarlig for å installere og bruke instrumentet og svingere på en måte som ikke forårsaker ulykker, personskade eller skade på eiendom. Følg alltid reglene for trygt båtliv.

Nøyaktigheten til ekkodybde måleren kan påvirkes av mange faktorer, blant annet type svinger og dens plassering samt vannforholdene. Bruk aldri dette instrumentet til å måle dybde eller andre forhold for svømming eller dykking.

Valg, plassering og installasjon av svingeren og andre systemkomponenter er avgjørende for systemets ytelse. Kontakt Navico-forhandleren hvis du har spørsmål.

For å redusere risikoen for feil bruk av instrumentet eller feilaktige tolkninger må du lese og ha forstått alle aspekter ved installasjonshåndboken og brukerhåndboken. Vi anbefaler deg også å øve på alle operasjoner med den innebygde simulatoren før du tar dette instrumentet i bruk til sjøs.

**⚠ Advarsel:** Navico er ikke ansvarlig for eventuelle endringer eller modifikasjoner som ikke er uttrykkelig godkjent av parten som er ansvarlig for samsvar. Slike endringer kan ugyldiggjøre brukerens rett til å betjene utstyret.

## Fraskrivelse

For di Navico jobber kontinuerlig med å forbedre dette produktet, forbeholder vi oss retten til å gjøre endringer i produktet når som helst. Disse endringene gjenspeiles kanskje ikke i denne versjonen av brukerhåndboken. Kontakt din nærmeste leverandør hvis du trenger ytterligere hjelp.

Eieren er ene og alene ansvarlig for å installere og bruke utstyret på en måte som ikke forårsaker ulykker, personskade eller skade på eiendom. Brukeren av dette produktet er ene og alene ansvarlig for å ivareta sikkerheten til sjøs.

NAVICO HOLDING AS OG DETS DATTERSELSKAPER, AVDELINGER OG TILKNYTTETE SELSKAPER FRASKRIVER SEG ALT ANSVAR FOR ALL BRUK AV DETTE PRODUKTET SOM KAN FORÅRSAKE ULYKKER ELLER SKADE, ELLER SOM KAN VÆRE LOVSTRIDIG.

Denne brukerhåndboken representerer produktet på tidspunktet for trykking. Navico Holding AS og dets datterselskaper, avdelinger og tilknyttede selskaper forbeholder seg retten til å gjøre endringer i spesifikasjoner uten varsel.

### **Gjeldende språk**

Denne erklæringen og alle instruksjoner, brukerveiledninger eller annen informasjon som er tilknyttet produktet (dokumentasjon), kan oversettes til, eller har blitt oversatt fra, et annet språk (oversettelse). Hvis det skulle oppstå uoverensstemmelser mellom en oversettelse av dokumentasjonen og den engelske versjonen av dokumentasjonen, er det den engelske versjonen av dokumentasjonen som er den offisielle versjonen av dokumentasjonen.

## **Copyright**

Copyright © 2023 Navico Holding AS.

## **Erklæringer om overholdelse**

### **Europa**

Navico erklærer på eget ansvar at produktet er i samsvar med kravene i:

- CE i henhold til EMC-direktivet 2014/30/EU

Du finner den relevante samsvarserklæringen i delen om produktet her:

- [www.lowrance.com](http://www.lowrance.com)

### **Storbritannia**

Navico erklærer på eget ansvar at produktet er i samsvar med kravene i:

- UKCA i henhold til Electromagnetic Compatibility Regulations 2016.

Du finner den relevante samsvarserklæringen i delen om produktet her:

- [www.lowrance.com](http://www.lowrance.com)

## USA

**⚠ Advarsel:** Brukeren advares om at eventuelle endringer eller modifikasjoner som ikke er uttrykkelig godkjent av parten som er ansvarlig for å overholde standarder, kan ugyldiggjøre brukerens rett til å betjene utstyret.

## Australia og New Zealand

Navico erklærer på eget ansvar at produktet er i samsvar med kravene i:

- Enheter på nivå 2 i Radiocommunications (Electromagnetic Compatibility) standard 2017

## Varemerker

®Reg. U.S. Pat. & Tm. Off, og ™ common law-merker. Gå til [www.navico.com/intellectual-property](http://www.navico.com/intellectual-property) for å gjennomgå de globale varemerkerettighetene og akkrediteringer til Navico Holding AS og andre enheter.

- Active Imaging™ er et varemerke for Navico Holding AS.
- DownScan Imaging™ er et varemerke for Navico Holding AS.
- DownScan Overlay® er et varemerke for Navico Holding AS.
- FishReveal™ er et varemerke for Navico Holding AS.
- King Starboard® er et varemerke som tilhører King Plastic Corporation.
- Lowrance® er et varemerke for Navico Holding AS.
- Navico® er et varemerke for Navico Holding AS.



# Innhold

---

## 9 Deler som følger med

## 11 Installasjon

- 11 Monteringsalternativer
- 13 Svingervinkel
- 13 DownScan Overlay og SideScan FishReveal
- 14 Akterspeil- og trinnmontering (akterspeilbrakett)

## 19 Mål

- 19 Svinger- og akterspeilbrakett
- 19 Svingerkabler

## 20 Deler og tilbehør

## 21 Tekniske spesifikasjoner

- 21 Active Imaging HD 3-i-1-svingere
- 23 Active Imaging HD 2-i-1-svinger

## 24 Tips om feilsøking

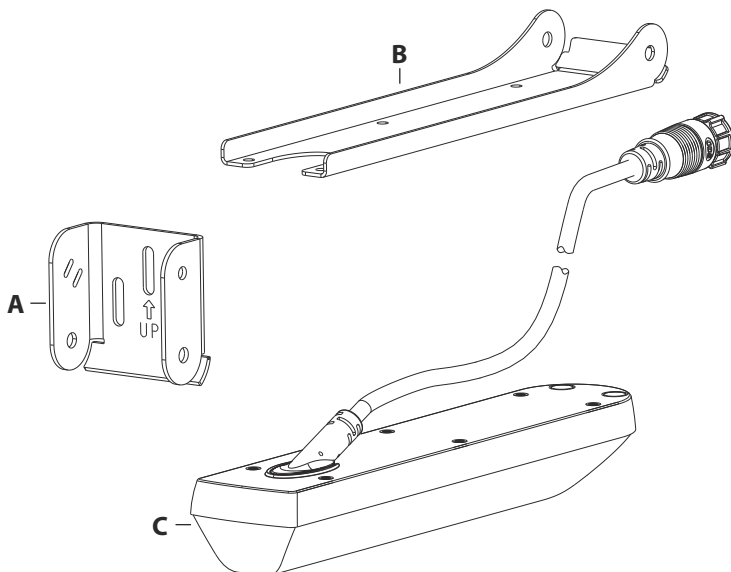








# 1

## Deler som følger med




Delene til monteringsbraketten for akterspeilet og et maskinvaremonteringssett følger med svingerne. Svingeren har en kabel tilkoblet med en 9-pinner kontakt.



- A** Monteringsplate til akterspeil
- B** Monteringsplate til svingerbrakett
- C** Svinger med tilkoblet kabel

Maskinvaremonteringssett (inkludert)	
	Monteringsskruer til akterspeil 10x1–1/4 tommer (3)
	10 flate skiver for akterspeilskruene (3)
	Brakettmonteringsbolt, M6-flenshode (2)
	Flensmutter til monteringsbrakett M6 (2)

### Maskinvaremonteringssett (inkludert)

	Festeskruer til svinger M4 (6)
	Låseskiver til montering av svinger M4 (6)
	Kabelstropper (2), brukes for å feste kabelen ved behov

### Nødvendig verktøy og tilbehør (ikke inkludert)

Drill
Drillhoder på 3 mm (1/8 tommer)
Stjerneskrudern
Tetningsmasse/bindemiddel av høy kvalitet for båter under vannlinjen
To skiftenøkler på 10 mm

# 2

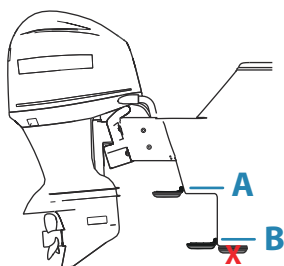
## Installasjon

### Monteringsalternativer

→ **Merk:** Bruk alltid egnede briller, ørebeskyttelse og støvmaske når du borer, kutter eller sliper. Husk å kontrollere baksiden av alle overflater når du borer eller kutter.

Bruk følgende tabell for å avgjøre hvilket monteringsalternativ som er best egnet til båten/installasjonen.

- **Merk:** Når du monterer, holder du svingeren på den beskyttende skumplasten den kommer i fra fabrikken.
- **Merk:** Før du driller hull, må du sørge for at dette utføres i en sikker stilling. Se til at du ikke driller i tanker, beholdere, slanger eller kabler osv., og at hullene ikke vil svekke strukturen på noen måte.
- **Merk:** Når du monterer svingeren, må du passe på at ingenting befinner seg rundt monteringsstedet som kan forstyrre ekkoloddstrålene.
- **Merk:** Hvis du monterer der svingeren kommer ut av vannet, for eksempel når båten er plan, vil ikke ekkoloddet fungere mens svingeren er ute av vannet.



**A** Trinnmontering (akterspeilbrakett)

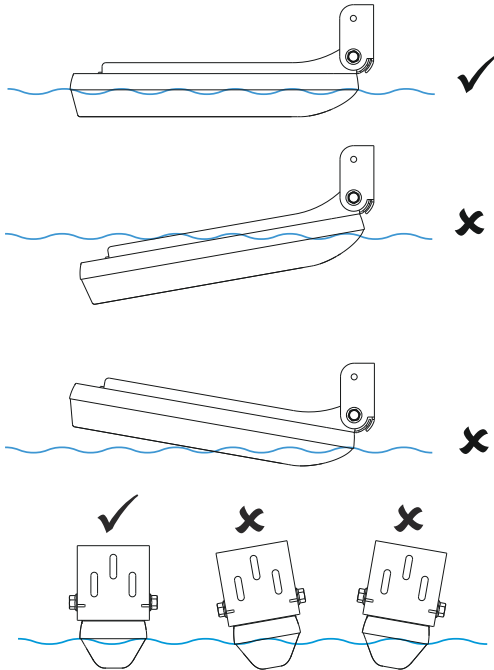
## B Akterspeilmontering (akterspeilbrakett)

- **Merk:** Svingeren må ikke monteres under skroget, eller slik at den henger ned under skroget. Svingeren er bedre beskyttet når den er montert over bunnen av skroget. Det er mindre sjanse for skader fra hindringer i vannet, eller når båten transporteres på tilhenger og sjøsettes.

Monteringsalternativer for svinger	
Akterspeilmontering (akterspeilbrakett) Se " <i>Montering av hekkbraketten</i> " på side 15.	<ul style="list-style-type: none"><li>• Holder svingeren i vannet når båten er i plan, slik at du kan følge med på bunnen under høy hastighet.</li><li>• Svingervinkelen kan justeres slik at den er parallell med vannet.</li><li>• Det er mer sannsynlig at svingeren kolliderer med hindringer i vannet og legger til drag i båten.</li></ul>
Trinnmontering (akterspeilbrakett) Se " <i>Trinnmontering ved hjelp av akterspeilbraketten</i> " på side 17.	<ul style="list-style-type: none"><li>• Svingeren er ikke i vannet når båten er plan; beskytter svingeren og forhindrer drag i båten.</li><li>• Svingervinkelen kan justeres slik at den er parallell med vannet.</li><li>• Ekkoloddet sporer ikke bunnen når svingeren kommer ut av vannet.</li></ul>

## Svingervinkel

Etter at du har montert svingeren, må du sørge for at den er justert slik at den blir parallell med vannlinjen i både horisontal og vertikal akse når du beveger deg med dorgehastighet.

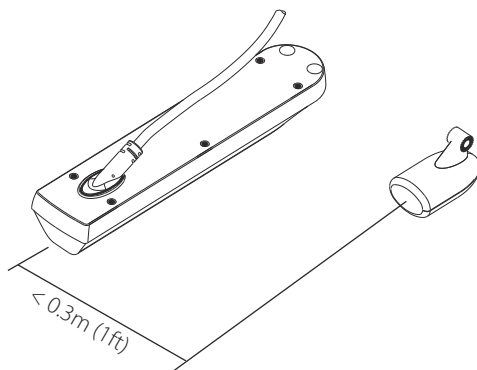


## DownScan Overlay og SideScan FishReveal

→ **Merk:** Kun nødvendig for Active Imaging HD 2-i-1-svingere.

Svingeren bør monteres med en avstand på omtrent 30 cm fra ekkolodd-svingeren for optimal ytelse ved bruk av DownScan Overlay-funksjonen. Ytelsen til denne funksjonen kan bli redusert hvis svingeren er for langt unna ekkolodd-svingeren.

→ **Merk:** Active Imaging HD 3-i-1-svingeren leveres med et bredbånds-ekkolodd innebygget. Dermed fungerer bilder tatt med DownScan Overlay og SideScan FishReveal (kompatible svingere) perfekt hver gang, siden bildene kommer fra samme sted.



## Akterspeil- og trinnmontering (akterspeilbrakett)

Svingeren kan monteres på akterspeilet eller trinnet med akterspeilbraketten. Med disse monteringsalternativene kan svingeren være i vannet når du er plan. Den kan også monteres slik at den kun er i vannet når du beveger deg med dorgehastighet.

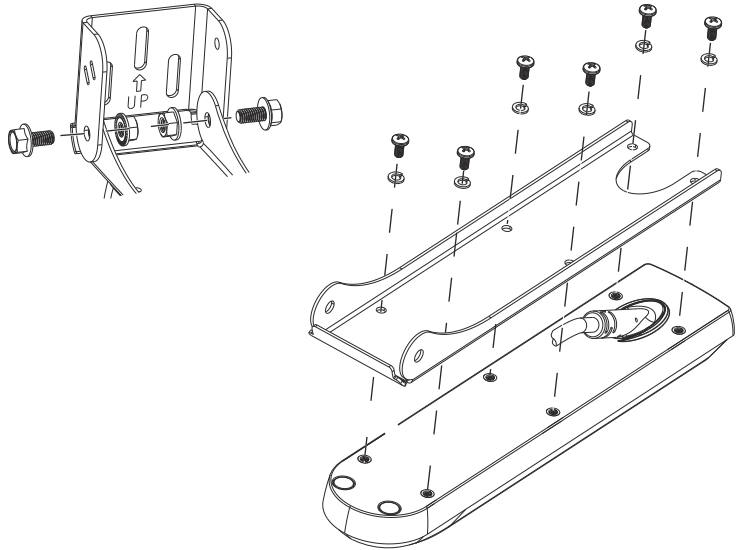
### Ekstraustyr for akterspeilbrakett (skrog av aluminium, ikke inkludert)

M5-maskinskruer (3)

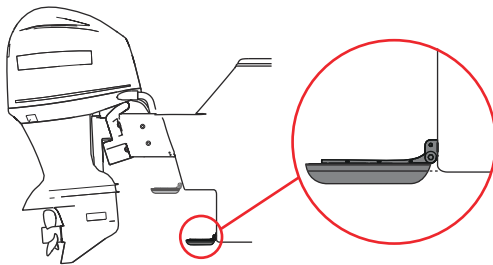
Tetningsmasse av høy kvalitet for bruk under vannlinjen.

Plastisolerende materiale slik som King StarBoard® (forhindrer korrosjon mellom braketten og aluminiumskroget).

## Montering av hekkbraketten



## Akterspeilmontering

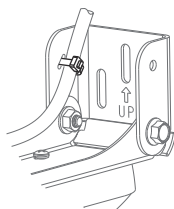


Svingeren kan monteres på en akterspeilbrakett. Med en slik monteringsmetode kan svingeren være i vannet når du er plan. Den kan også monteres slik at den er kun er i vannet når du beveger deg med dorgehastighet.

→ **Merk:** Ekkolodd kan ikke spore bunnen når svingeren er ute av vannet.

1. Fest svingeren til brakettplaten med de seks M4-festeskrueene og M4-låseskivene.

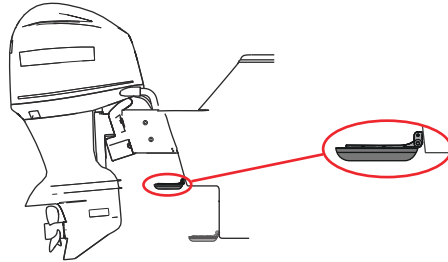
2. Fest brakettplaten for svingeren løst til akterspeilplaten med M6-skruene og -mutterne.
3. Velg en svingerplassering.
- **Merk:** Hvis svingeren ikke plasseres i en jevn vannstrøm, kan støy som skyldes bobler og turbulens, føre til at multifunksjonsskjermen mister oversikt over bunnen og den digitale dybden.
4. Plasser braketten mot akterspeilet og juster deretter svingeren til den er på linje med bunnen av båten. Bruk en blyant for å merke av pilothull gjennom midten av sporene på akterspeilmonteringsplaten.
5. Drill pilothullene i båten akterspeil.
6. Bruk tetningsmasse/bindemiddel av høy kvalitet for båter, på pilothullene under vannlinjen.
7. Legg skruesporene til akterspeilplaten over pilothullene, og fest braketten til akterspeilet ved hjelp av de medfølgende skruene.
8. Hvis du vil justere svingerposisjonen, løsner du skruene og skyver braketten opp eller ned.
9. Still inn vinkelen på svingeren og stram M6-skruene som fester svingerbrakettplaten til akterspeilplaten.
10. Før svingerkabelen til plasseringen der skjermen eller ekkoloddmodulen er installert.
11. Fest svingerkabelen til akterspeilplaten ved hjelp av én av de medfølgende kabelstripsene.
- **Merk:** Ikke stram kabelstripsene for hardt, slik at du ikke skader kablene.



12. Koble svingerkabelen til ekkoloddporten på skjermen eller ekkoloddmodulen.



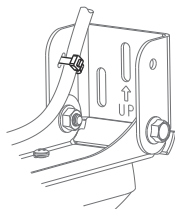
## Trinnmontering ved hjelp av akterspeilbraketten



Svingeren kan monteres på en akterspeilbrakett. Med dette monteringsalternativet vil svingeren bare være i vannet når du beveger deg med dorgehastighet. Svingeren vil ikke være i vannet når båten står rett i vannet. Dette monteringsalternativet gir svingeren best beskyttelse.

- **Merk:** Ekkolodd kan ikke spore bunnen når svingeren er ute av vannet.
- 1. Fest svingeren til brakettplaten med de seks M4-festeskrueene og M4-låseskivene.
- 2. Fest brakettplaten for svingeren løst til akterspeilplaten med M6-skrueene og -mutterne.
- 3. Velg en svingerplassering.
- **Merk:** Hvis svingeren ikke plasseres i en jevn vannstrøm, kan støy som skyldes bobler og turbulens, føre til at multifunksjonsskjermen mister oversikt over bunnen og den digitale dybden.
- 4. Flytt svingerbraketten til ønsket stilling, og bruk deretter en blyant for å merke av pilothullene gjennom midten på sporene i akterspeilplaten.
- 5. Bruk en drill for å lage pilothullene.
- 6. Bruk tetningsmasse/bindemiddel av høy kvalitet for båter, på pilothullene under vannlinjen.
- 7. Legg skruesporene til akterspeilplaten over pilothullene, og fest braketten til akterspeilet ved hjelp av de medfølgende skrueene.
- 8. Hvis du vil justere svingerposisjonen, løsner du skrueene og skyver braketten opp eller ned.
- 9. Still inn vinkelen på svingeren og stram M6-skrueene som fester svingerbrakettplaten til akterspeilplaten.

10. Før svingerkabelen til plasseringen der skjermen eller ekkoloddmodulen er installert.
11. Fest svingerkabelen til akterspeilplaten ved hjelp av én av de medfølgende kabelstripsene.  
→ **Merk:** Ikke stram kabelstripsene for hardt, slik at du ikke skader kablene.

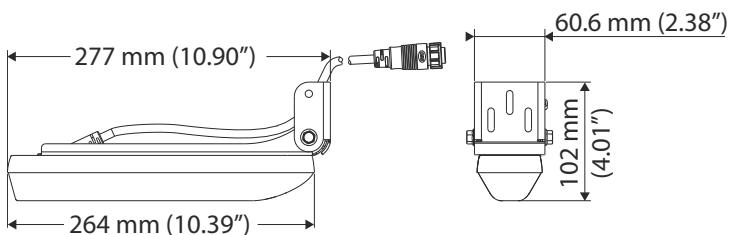


12. Koble svingerkabelen til ekkoloddporten på skjermen eller ekkoloddmodulen.

# 3

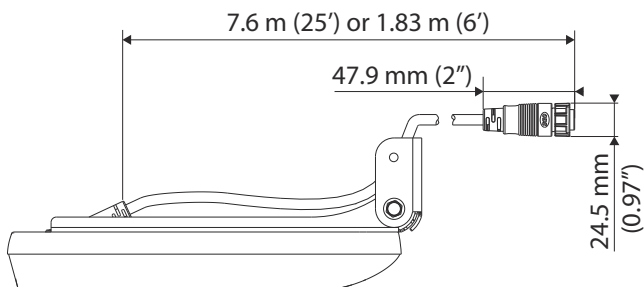
## Mål

### Svinger- og akterspeilbrakett



### Svingerkabler

→ **Merk:** Svingerne leveres enten med en 7,6 m (25 fot) kabel eller en 1,83 m (6 fot) kabel tilkoblet.



Det anbefales å bore et hull med en diameter på 26 mm (1 tommer) for å få nok klaring til relevante kabler.

# 4

## Deler og tilbehør

---

Nyeste oppdatering av deler og tilbehør finner du på:

- [www.lowrance.com](http://www.lowrance.com)

Delenummer	Beskrivelse
000-16060-001	Active Imaging HD 3-i-1 FishReveal M/H
000-16061-001	Active Imaging HD 3-i-1 FishReveal HW
000-16062-001	Active Imaging HD 3-i-1
000-16063-001	Active Imaging HD 2-i-1
000-16094-001	Active Imaging HD-akterspeilmontering
000-00099-006	9-pinners svingerforlengerkabel på 3 m (10 fot)

# 5

## Tekniske spesifikasjoner

### Active Imaging HD 3-i-1-svingere

<b>Miljø</b>	
Driftstemperatur	-15 til 55 °C (5 til 131 °F)
Oppbevaringstemperatur	-30 til 70 °C (-22 til +158°F)
<b>Fysisk</b>	
Mål	Se " <i>Mål</i> " på side 19
Kabellengde	1,8 m (6 fot) eller 7,6 m (25 fot)
Vekt	1,2 kg (2,6 pund)
Monteringsalternativer	Akterspeilmontering, trinnmontering
Antall pinner	9-pinner
<b>Svinger</b>	
Utgang	Chirp-ekkolodd, SideScan Imaging, DownScan Imaging og temperatur
Frekvens	Active Imaging HD 3-i-1 og Active Imaging HD 3-i-1 FishReveal M/H: <ul style="list-style-type: none"><li>• Ekkolodd: 83 kHz / middels Chirp, 200 kHz / høyfrekvens Chirp</li><li>• DownScan: 700 kHz, 1200 kHz</li><li>• SideScan: 455 kHz, 1075 kHz</li></ul>
	Active Imaging HD 3-i-1 FishReveal HW: <ul style="list-style-type: none"><li>• Ekkolodd: Bred stråle høyfrekvens Chirp, bred stråle 200 kHz</li><li>• DownScan: 700 kHz, 1200 kHz</li><li>• SideScan: 455 kHz, 1075 kHz</li></ul>

DownScan FishReveal	<p>Tilgjengelig for:</p> <ul style="list-style-type: none"> <li>• Active Imaging HD 3-i-1</li> <li>• Active Imaging HD 3-i-1 FishReveal M/H</li> <li>• Active Imaging HD 3-i-1 FishReveal HW</li> </ul>
SideScan FishReveal	<p>Tilgjengelig for:</p> <ul style="list-style-type: none"> <li>• Active Imaging HD 3-i-1 FishReveal M/H</li> <li>• Active Imaging HD 3-i-1 FishReveal HW</li> </ul>
Maks dybde	<ul style="list-style-type: none"> <li>• Ekkolodd: 305 m (1000 fot) ved 200 kHz / høyfrekvens Chirp, 83 kHz / middels Chirp</li> <li>• DownScan: 46 m (150 fot) ved 700 kHz, 27 m (90 fot) ved 1200 kHz</li> <li>• SideScan: 91 m (300 fot) sideskanningsområde på 455 kHz, 46 m (150 fot) sideskanningsområde på 1075 kHz</li> </ul>
Maksimal driftshastighet	<ul style="list-style-type: none"> <li>• Ekkolodd: 48 knop (55 mph)</li> <li>• DownScan og SideScan: 9 knop (10 mph)</li> </ul>

## Active Imaging HD 2-i-1-svinger

<b>Miljø</b>	
Driftstemperatur	-15 til 55 °C (5 til 131 °F)
Oppbevaringstemperatur	-30 til 70 °C (-22 til +158°F)
<b>Fysisk</b>	
Mål	Se " <i>Mål</i> " på side 19
Kabellengde	7,6 m (25 fot)
Vekt	1,2 kg (2,64 pund)
Monteringsalternativer	Akterspeilmontering, trinmontering
Antall pinner	9-pinner
<b>Svinger</b>	
Utgang	SideScan-bildevising, DownScan-bildevising og temperatur
Frekvens	<ul style="list-style-type: none"> <li>• DownScan: 700 kHz, 1200 kHz</li> <li>• SideScan: 455 kHz, 1075 kHz</li> </ul>
FishReveal	Nei
Maks dybde	<ul style="list-style-type: none"> <li>• DownScan: 46 m (150 fot) ved 700 kHz, 27 m (90 fot) ved 1200 kHz</li> <li>• SideScan: 91 m (300 fot) sideskanningsområde på 455 kHz, 46 m (150 fot) sideskanningsområde på 1075 kHz</li> </ul>
Maksimal driftshastighet	DownScan og SideScan: 9 knop (10 mph)

# 6

## Tips om feilsøking

Tips om feilsøking	
Svingerdata vises ikke	<ul style="list-style-type: none"><li>• Kontroller at enhetens programvare er kompatibel</li><li>• Kontroller at svingerkabelen er koblet til skjermenheten eller ekkoloddmodulen (i tillegg til skjermenheten)</li><li>• Kontroller at ekkolodd er aktivert i skjermenheten, se brukerhåndboken for skjermenheten</li><li>• Kontroller at svingeren er nedsenket i vannet</li></ul>
Ingen dybde	Kontroller området eller slå på auto-område
Data utvasket / samme farge	Skru ned på kontrasten og prøv forskjellige paletter
Venstre/høyre data byttet på skjermen	Bruk funksjonen Flip Left/Right (bytt om på venstre/høyre)
Ingen kilde vises	<ul style="list-style-type: none"><li>• Kontroller at alle brytere får strøm</li><li>• Sørg for at ekkoloddet er aktivert i skjermenheten. Se brukerhåndboken for skjermenheten.</li><li>• Kontroller at svingerkabelen er koblet til skjermenheten</li></ul>



Dokumentversjon: 001

®Reg. U.S. Pat. & Tm. Off, og ™ common law-merker.  
Gå til [www.navico.com/intellectual-property](http://www.navico.com/intellectual-property) for å gjennomgå  
de globale varemerkerettighetene og akkrediteringer til  
Navico Holding AS og andre enheter.

[www.lowrance.com](http://www.lowrance.com)