

LOWRANCE®

ActiveTarget® 2 XL

Installasjonshåndbok

Norsk



Opphavsrett

©2025 Navico Group. Med enerett. Navico Group er en divisjon av Brunswick Corporation.

Varemerker

®Reg. U.S. Pat. & Tm. Off, og ™ common law-merker. Gå til www.navico.com/intellectual-property for å gjennomgå de globale varemerkerettighetene og akkrediteringene til Navico Group og andre enheter.

- Navico® er et varemerke som tilhører Navico Group
- Lowrance® er et varemerke som tilhører Navico Group
- ActiveTarget® er et varemerke som tilhører Navico Group
- Elite® FS er et varemerke som tilhører Navico Group
- Ghost® er et varemerke som tilhører Navico Group
- HDS® Carbon® er et varemerke som tilhører Navico Group
- HDS® Live™ er et varemerke som tilhører Navico Group
- HDS® Pro er et varemerke som tilhører Navico Group
- Recon™ er et varemerke som tilhører Navico Group
- Scout™ er et varemerke for Navico Group
- Bluetooth® er et varemerke som tilhører Bluetooth SIG, Inc
- QR code® er et varemerke som tilhører Denso Wave Incorporated
- Quest™ er et varemerke som tilhører Johnson Outdoors Marine Electronics, Inc
- Power-Pole® er et varemerke som tilhører JL Marine Systems, Inc
- Ultrex™ er et varemerke som tilhører Johnson Outdoors Marine Electronics, Inc

Garanti

Garantien på dette produktet leveres som et separat dokument.

Sikkerhet, ansvarsfraskrivelse og samsvar

Produktets dokumentasjon om sikkerhet, ansvarsfraskrivelse og samsvar leveres som et separat dokument.

Mer informasjon

Dokumentversjon: 001

Du finner den nyeste versjonen av dette dokumentet på støttede språk og annen relatert dokumentasjon på www.lowrance.com/downloads/activetarget2XL.

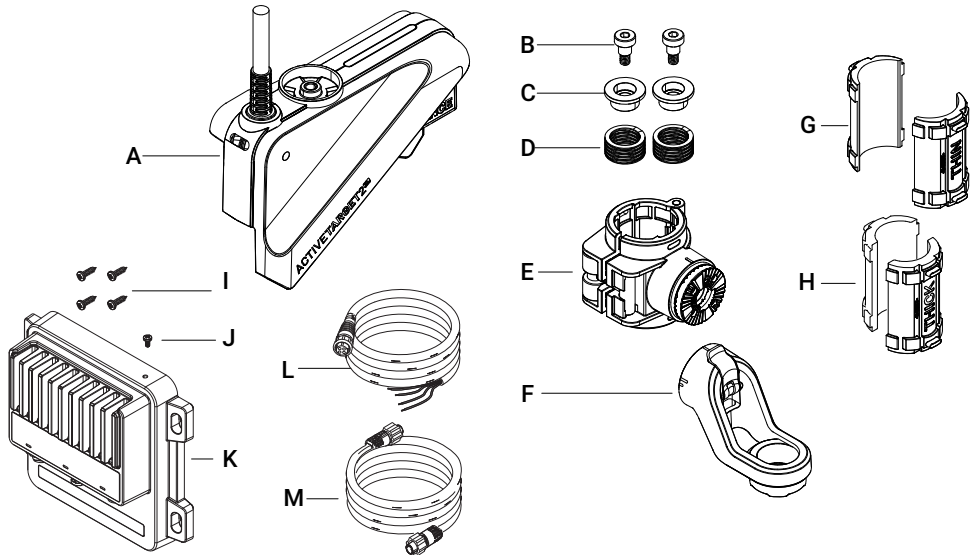
Kontakt oss

Hvis du vil ha informasjon om produktstøtte og service, kan du gå til www.lowrance.com/contact-us.

INNHold

- 4 I esken**
- 5 Svingervisninger**
 - 7 Montering av aksselfestebraketten
 - 8 Montering av aksselfestebraketten for installasjon på babord side
 - 9 Feste aksselfestebraketten til trollingmotoren
 - 10 Feste svingeren
 - 11 Endre visning
- 13 Svingerinstallasjon: dobbel visning**
 - 13 Scout 360-visning i sanntid
 - 14 Forover- og Scout-visning
- 15 Installering av ekkoloddmodul**
- 16 Kabling**
- 20 Mål**
- 22 Tekniske spesifikasjoner**

I ESKEN



- A** ActiveTarget 2 XL-svinger (kabel for svingeren vises ikke)
 - B** 2x M6-1 x 8 skulderbolter
 - C** 2x styrehylser
 - D** 2x kompresjonsfjærer
 - E** Akselklemme
 - F** Arm
 - G** 2x forbindelsesaksler, THIN
 - H** 2x forbindelsesaksler, THICK
 - I** 4x #10 x 3/4, panhode, Phillips, selvgjengende skruer
 - J** 1x M4-0.7 x 6, panhode, Phillips, maskinskrue
 - K** Ekkoloddmodul
 - L** Strømkabel for ekkoloddmodulens
Innebygde sikringsholder og sikring (ikke vist)
 - M** Ethernet-kabel
- Dokumentasjonspakke (ikke vist)

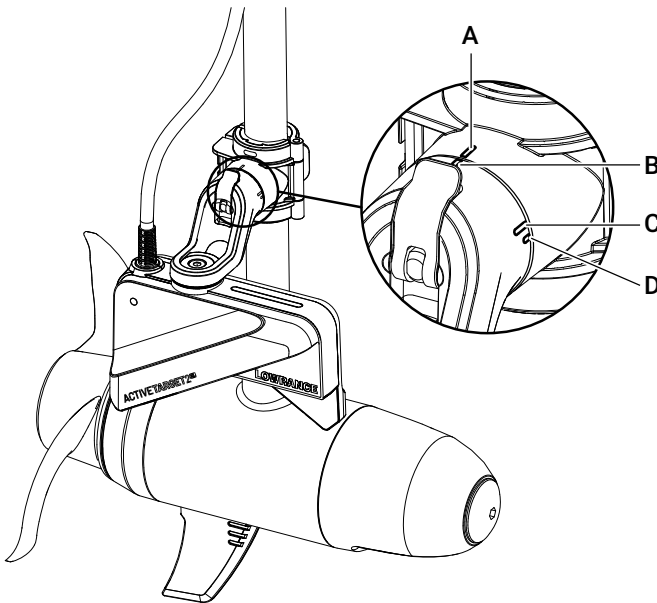
Denne håndboken skal brukes i kombinasjon med installasjonshåndboken som fulgte med multifunksjonsskjermen.

→ **Merk:** For å gjøre diagrammene tydeligere vises ikke kabelen for svingeren på alle bilder.

SVINGERVISNINGER

Med akselfestebraketten kan du vende svingeren for å oppnå fire ekkoloddvisninger i sanntid:

- **Forover/Nedover.** Disse to visningene tilsvarer samme svingerposisjon. Bruk **Forover** for å se elveleiet foran svingeren. Gjør deg kjent med dybden og strukturen på fisken for å planlegge neste kast. Bruk **Nedover** for vertikal fisking for å se hva som er under svingeren.
- **Scout dyp (20° fra horisontal).** Brukes til å skanne store områder med fisk og strukturen deres. Let etter stim med fisk, og planlegg retningen til det neste kastet ditt.
- **Scout grunn (10° fra horisontal).** Brukes til å skanne store områder for fisk og strukturer nær overflaten av vannet. Let etter stim med fisk, og planlegg retningen til det neste kastet ditt.



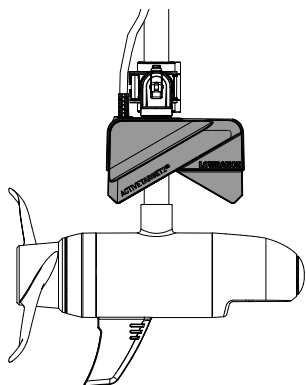
- A Merke for valg på akselklemmen
- B Justeringsmerke for visning Forover/Nedover
- C Justeringsmerke for visningen Scout dyp
- D Justeringsmerke for visningen Scout grunn

Akselfestet er kompatibelt med en rekke trollingmotorakslar og svingerstenger, inkludert trollingmotorer i Ghost-serien.

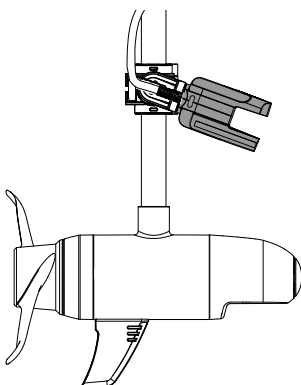
→ **Merk:** En separat festebralett er tilgjengelig hvis du installerer ActiveTarget 2 XL på en Recon-trollingmotor.

Svingerretninger for forskjellige visninger

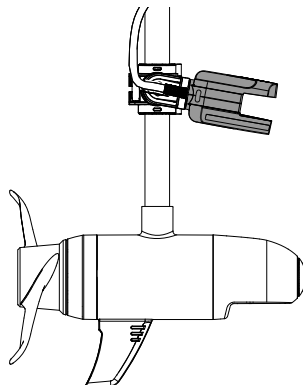
Akselstøttestøtten gjør det mulig å justere svingeren til tre forskjellige retninger for å oppnå de fire forskjellige visningene.



Visning Forover/Nedover

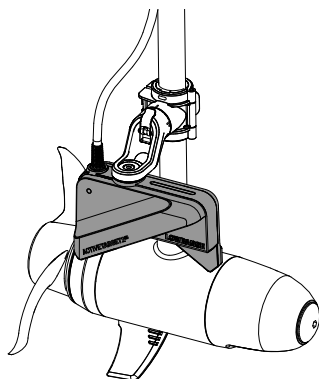


Visningen Scout dyp

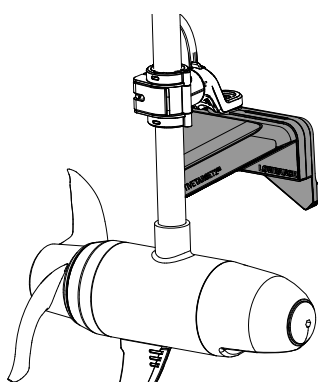


Visningen Scout grunn

Akselstøttestøtten kan monteres på styrbord eller babord side av trollingmotorakselen.



Styrbord side,
visning Forover/Nedover



Babord side,
Visning Forover/Nedover

Montering av aksselfestebraketten

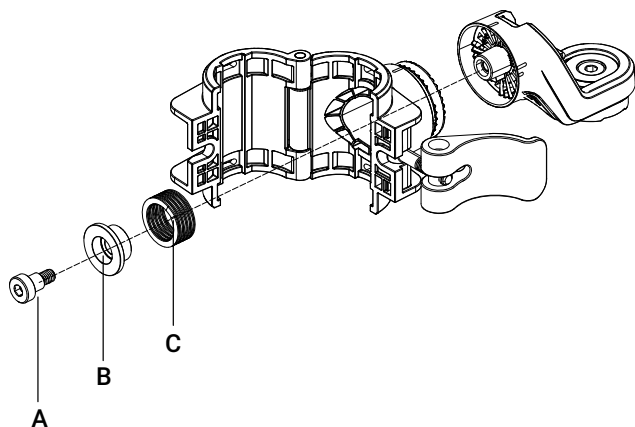
Fest armen til akselklemmen for å sette sammen aksselfestebraketten.

Akselklemmen er forhåndsmontert for montering av ActiveTarget 2 XL-svingeren på styrbord side av trollingmotoren.

→ **Merk:** Hvis du heller vil montere svingeren på babord side av trollingmotoren, gå du rett til **Montering av aksselfestebraketten for installasjon på babord side på side 8.**

- 1 Vend armen mot akselklemmen som vist.
- 2 Monter en kompresjonsfjær (C) og styrehylse (B) i fordypningen på innsiden av akselklemmen. Monter skulderboltene (A) gjennom styrehylsen og fjæren, og bruk en 5 mm unbrakonøkkel til å trekke til skulderboltene inn i armen.

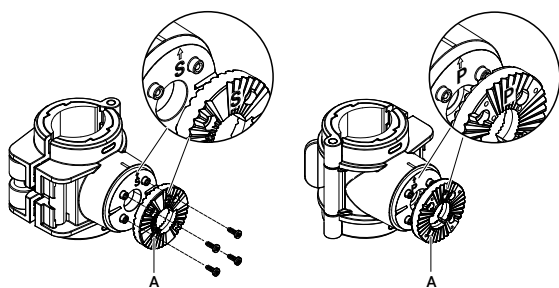
⚠ VIKTIG: Trekk til skulderboltene for hånd, ikke med en elektrisk drill. Trekk til skulderboltene til bunnen når ut på festedelen. Overstramming kan forårsake skade på komponentene. Skulderboltene leveres med forhåndspåført gjengelås. Ikke bruk andre typer gjengemidler, ettersom det kan forringe kvaliteten på braketten og få den til å gå i stykker.



Montering av aksel festebraketten for installasjon på babord side

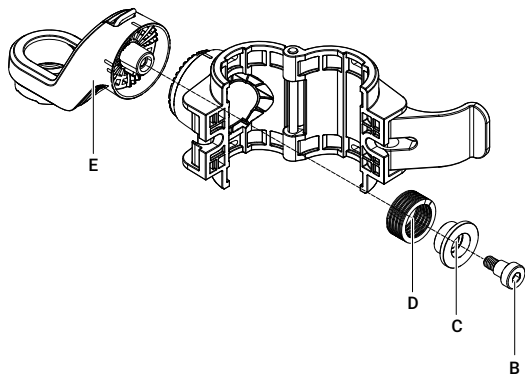
Hvis du vil installere svingeren på babord side av trollingmotoren, må du konfigurere akselklemmen på nytt på følgende måte:

- 1 Bruk en T8 Torx®-skrutrekker eller -bits (følger med) til å ta ut de fire skruene som fester sperreplaten (A) på akselklemmen. Ta av sperreplaten.
- 2 Snu sperreplaten (A) slik at siden som er merket med P, vender utover.
 - Når akselklemmen er konfigurert for installasjon på babord side, vender bokstaven P utover på sperreplaten.
 - Når akselklemmen er konfigurert for installasjon på styrbord side, vender bokstaven S utover på sperreplaten.
- 3 Monter sperreplaten mot akselklemmen igjen. Bruk en T8 Torx®-skrutrekker eller -bits for å remontere de fire skruene som fester sperreplaten til akselklemmen.



- 4 Monter armen (E) på den rekonfigurerte akselklemmen. Bruk en 5 mm unbrakonøkkel til å trekke til boltene (B) gjennom styrehylsen (C), fjæren (D) og akselklemmen.

⚠ VIKTIG: Trekk til skulderboltene for hånd, ikke med en elektrisk drill. Trekk til skulderboltene til bunnen når ut på festedelen. Overstramming kan forårsake skade på komponentene. Skulderboltene leveres med forhåndspåført gjengelås. Ikke bruk andre typer gjengemidler, ettersom det kan forringe kvaliteten på braketten og få den til å gå i stykker.

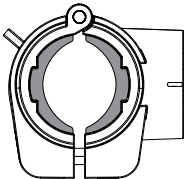
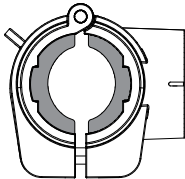
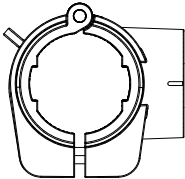


Feste aksel festebakketten til trollingmotoren

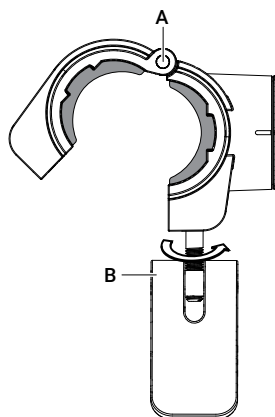
Gå bort til trollingmotoren.

- **Merk:** *Installasjonen kan bli enklere hvis du senker ned trollingmotoren, om mulig.*
 - **Merk:** *Ikke bruk en aksel festebakket på en Recon-trollingmotor eller andre trollingmotorer med vippefeste.*
- 1 Fest de støpte avstandsstykkene (følger med) på innsiden av akselklemmen hvis de trengs for å feste akselklemmen på svingerstangen eller trollingmotoren.

Følgende avstandsstykker anbefales:

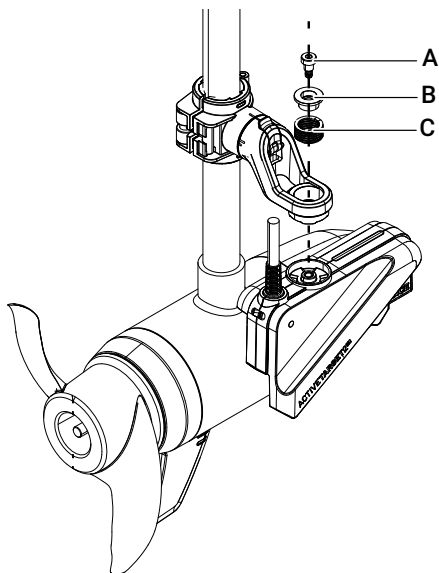
Tynne avstandsstykker	Tykke avstandsstykker	Ingen avstandsstykker
Bruk to tynne avstandsstykker for <ul style="list-style-type: none">• trollingmotorer i Ghost-serien• andre runde stenger med diameter på 29–33 mm, inkludert Power-Pole® og Ultrex™	Bruk to tykke avstandsstykker for <ul style="list-style-type: none">• runde stenger eller aksler med diameter på 27–29 mm	Ikke bruk avstandsstykker for <ul style="list-style-type: none">• Ultrex™ Quest™
		

- 2 Sørg for at trollingmotorakselen er ren og tørr.
- 3 Vippebolten på akselklemmen (**A**) skal plasseres mot nesekonen til trollingmotoren.
- 4 Kontroller at aksel festebakketten sitter godt på akselen. Foreta finjusteringer av akselklemmen ved å åpne låsespaken for akselklemmen (**B**) og skru den enten med klokken (for å stramme klemmen) eller mot klokken (for å løsne klemmen).



Feste svingeren

- 1 Plasser svingeren med kabelen ved propellenden på trollingmotoren.
- 2 Fest svingeren på den monterte braketten. Monter en kompresjonsfjær (C) og en styrehylse (B) i armen som vist. Monter skulderbolten (A) gjennom styrehylsen og fjæren, og bruk en 5 mm unbrakonøkkel til å trekke til skulderbolten inn i svingeren.



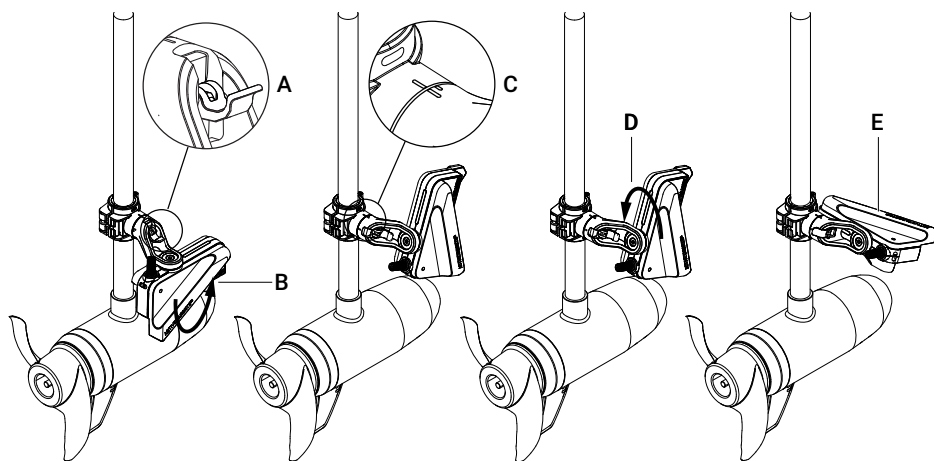
⚠ ADVARSEL: Når du fester kabelen for svingeren, må du la den være løs nok til at du kan justere svingeren til alle mulige visninger (Forover/Nedover, Scout dyp eller Scout grunn) etter behov. La det være nok slakk i kabelsløyfen slik at motorakselen kan rotere hele veien uten å skade kabelen.

Endre visning

Endre fra visning Forover/Nedover til en av Scout-visningene

- 1 Åpne låsearmen (A).
 - 2 Drei hele armen med svingeren oppover (B), slik at merket for visningen du ønsker, samsvarer med merket for valg på akselklemmen (C).
- **Merk:** Armen og svingeren roterer rundt sidefestepunktet i én del. Innebygde mekaniske stoppere hindrer armen i å rotere forbi de ønskede posisjonene.

⚠ ADVARSEL: Innebygde mekaniske stoppere hindrer armen i å rotere forbi posisjonene som er beskrevet. Det kan oppstå skade på akselsteeneheten hvis du prøver å tvinge armen forbi disse posisjonene.

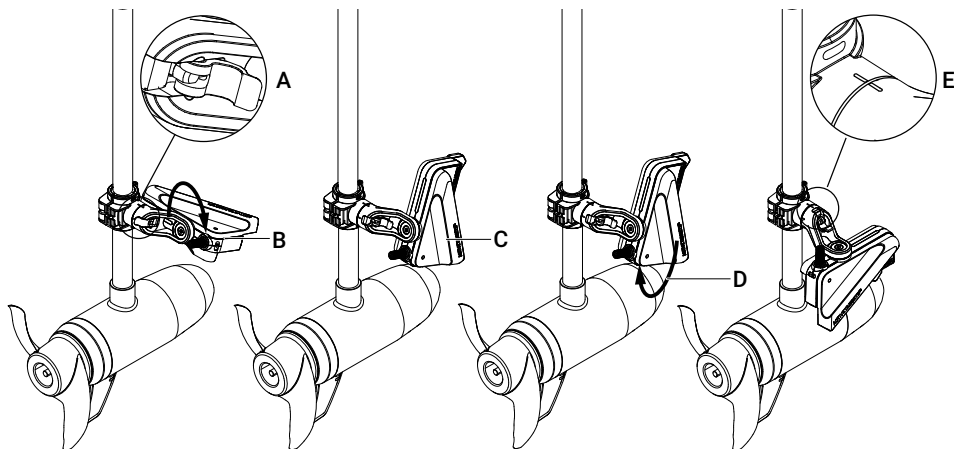


- 3 Hold godt fast i svingeren, og drei den 90° mot akselen (D) på siden (E).
- **Merk:** Svingeren roterer rundt festepunktet øverst. Det er sperreplater for hver 90° som låser svingeren på plass. Ikke roter forbi den første sperreplateposisjonen. Braketten er fast nok til å motstå bevegelse når den er under vann, så det kan kreve litt kraft for å justere den.
- 4 Lukk låsearmen.

På multifunksjonsskjermen kan du tilordne **Auto**-modus eller **Scout**-modus i ActiveTarget-appen når svingeren er i enten Scout dyp- eller Scout grunn-stilling.

Endre fra en av Scout-visningene til visning Forover/Nedover

- 1 Åpne låsearmen (A).
 - 2 Hold svingeren godt fast, og drei den 90° vekk fra akselen (B) til en vertikal retning (C).
- **Merk:** Svingeren roterer rundt festepunktet øverst. Det er sperreplater for hver 90° som låser svingeren på plass. Ikke roter forbi den første sperreplateposisjonen. Braketten er fast nok til å motstå bevegelse når den er under vann, så det kan krev litt kraft for å justere den.



- 3 Drei hele armen med svingeren nedover (D), slik at merket for visning Forover/Nedover samsvarer med merket for valg på akselklemmen (D).
- **Merk:** Armen og svingeren roterer rundt sidefestepunktet i én del. Innebygde mekaniske stoppere hindrer armen i å rotere forbi ønsket posisjon.
- 4 Lukk låsearmen.

⚠ ADVARSEL: Innebygde mekaniske stoppere hindrer armen i å rotere forbi posisjonene som er beskrevet. Det kan oppstå skade på akselsteeneheten hvis du prøver å tvinge armen forbi disse posisjonene.

På multifunksjonsskjermen tilordner du **Auto**-modus, **Forover**-modus eller **Nedover**-modus i ActiveTarget-appen når svingeren er i stillingen Forover/Nedover.

- **Merk:** I Auto-modus settes multifunksjonsskjermen i Forover-modus som standard når svingeren er i stillingen Forover/Nedover.

SVINGERINSTALLASJON: DOBBEL VISNING

Du kan bruke to ActiveTarget 2 XL-svingere sammen for å opprette dobbel visning:

- Scout 360-visning i sanntid
- Forward og Scout

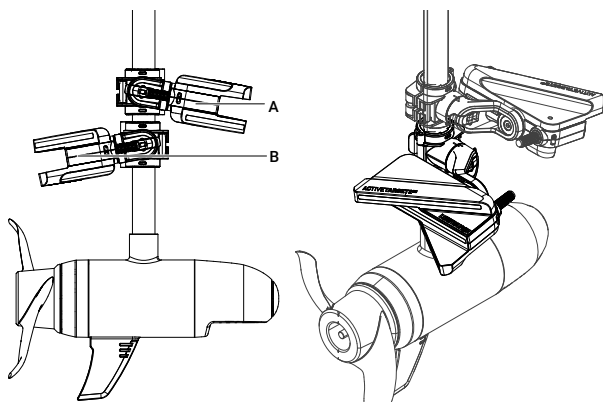
Hver ActiveTarget 2 XL-svinger trenger sin egen ekkoloddmodul. Ekkoloddmodulene synkroniseres ved hjelp av den blå ledningen i strømkabelen, slik at de fungerer samtidig uten forstyrrelse. Se **Koble til strømkabelen** på side 17 for informasjon om ledningskobling.

Scout 360-visning i sanntid

Scout 360-visning i sanntid er en 360-graders Scout-visning i sanntid av vannet rundt båten, vist som et sammensatt bilde på HDS Pro-multifunksjonsskjermen.

Svingerkonfigurasjon for Scout 360-visning i sanntid

Installer to ActiveTarget 2 XL-svingere på akselen på trollingmotoren som vist nedenfor.



A ActiveTarget 2 XL-svinger vendt forover i Scout-visning

B ActiveTarget 2 XL-svinger vendt bakover i Scout-visning

⚠ Advarsel: Pass på at svingeren som vender bakover, er plassert høyt nok til å unngå forstyrrelser med propellen på trollingmotoren.

→ **Merk:** Når installasjonen er fullført, må begge svingerne og de tilhørende brakettene være på samme side av trollingmotorakselen. For å oppnå dette må en av akselfestebrakkettene festes baklengs på akselen. I trinnene nedenfor er braketten som er konfigurert for babord side, bakvendt.

→ **Merk:** De to svingerne kan være i visningene Scout dyp eller Scout grunn, men de må begge være i samme visning for at bildet skal behandles riktig.

1 Monter akselfestebrakettene for den forovervendte svingeren (**A**) med armen og svingeren på styrbord side. Drei svingeren på braketten til en av Scout-visningene (Scout dyp eller Scout grunn).

- 2 Monter braketten for den bakovervendte svingeren (**B**) med armen og svingeren på **babord** side (se **Montering av aksselfestebraketten for installasjon på babord side** på side 8).
 - 3 Monter denne braketten (med svingeren festet) **bakvendt** på akselen under den forovervendte svingeren. Drei svingeren på braketten til samme Scout-visning (Scout dyp eller Scout grunn) som den første svingeren.
- **Merk:** Scout 360-visning i sanntid kan også brukes ved montering på babord side. Hvis du vil installere på babord side, må du konfigurere den forovervendte svingeren for installasjon på babord side og også konfigurere den bakovervendte svingeren nedenfor for en installasjon på styrbord side.

Bruke Scout 360-visning i sanntid

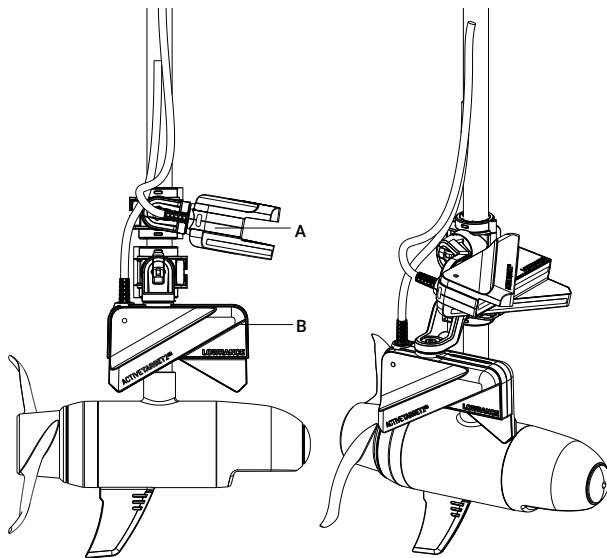
Åpne AT Wide-appen på en HDS Pro-skjerm. Gå til **Innstillinger > Ekkolodd** og velg alternativet for å sammenkoble svingerne.

- **Merk:** AT Wide-appen er bare synlig på HDS Pro når systemet registrerer to ActiveTarget 2 XL-systemer på samme nettverk.

Forover- og Scout-visning

Forover- og Scout-visningene kan vises som et delt panel (to bilder ved siden av hverandre) på HDS Pro, HDS Live, HDS Carbon og Elite FS 7/9.

Forover- og Scout-visning kan også vises som fullskjerm på to separate multifunksjonsskjermer.



- A** ActiveTarget 2 XL-svinger i Scout-visning
B ActiveTarget 2 XL-svinger i visning Forover/Nedover

INSTALLERING AV EKKOLODDMODUL

⚠ ADVARSEL: Bruk alltid vernebriller, hørselsvern og støvmaske når du borer, kutter eller sliper. Husk å kontrollere baksiden av alle overflater når du borer eller kutter.

Velg sted

Vær nøye når du velger monteringssted. Pass på at det ikke er skjulte elektriske ledninger eller andre deler bak panelet før du driller eller kutter. Kontroller at eventuelle kutt eller drillehull som lages, er trygt plassert og ikke svekker båtenes struktur. Hvis du er usikker, må du rådføre deg med en kvalifisert båtbygger eller installatør av båtelektronikk.

Ikke gjør dette:

- Monter der den kan brukes som støtte.
- Monter der det kan forstyrre drift, utsetting eller innhenting av båten.
- Monter der den kan bli nedsenket eller utsatt for fuktighet.
- Monter på en måte som gjør at fuktighet eller kondens kan følge kablene inn i enheten.

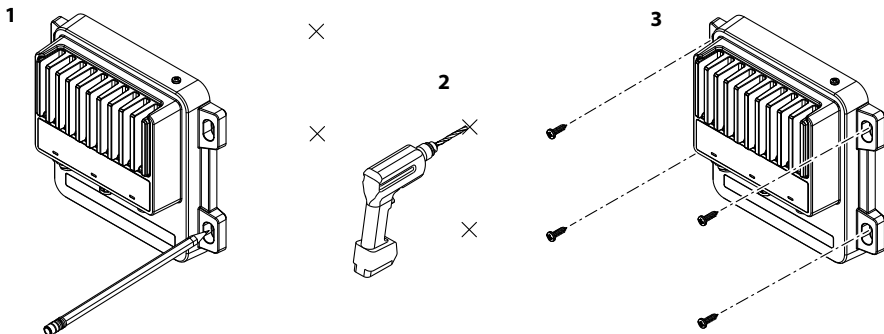
Gjør følgende:

- Vurder kravene til total bredde og høyde.
- La det være nok klaring til å koble til alle relevante kabler.
- Kontroller at det er mulig å føre kabler til det tiltenkte monteringsstedet.
- La det være nok uhindret plass over og under modulen for å sikre tilstrekkelig avkjøling og at omgivelsestemperaturen ikke overstiger 55 °C (131 °F). Hvis du er bekymret for overoppheting, bør du vurdere ekstra ventilasjon, for eksempel en ventilasjonsåpning eller avtrekksvifte.

⚠ ADVARSEL: Utilstrekkelig ventilasjon og påfølgende overoppheting av utstyret kan føre til upålitelig betjening og redusert levetid. Garantien kan bli ugyldiggjort hvis du utsetter utstyret for forhold som overskrider spesifikasjonene.

Feste ekkoloddmodulen

Merk skruelasseringene ved hjelp av modulen som mal. Bruk en drill for å lage pilothullene. Skru modulen på plass ved hjelp av festeelementer som passer til materialet du monterer modulen på. (Fire #10 x 3/4 selvgjengende skruer følger med.)



KABLING

⚠ ADVARSEL: Før du starter kablingen, må du sørge for at strømmen er av. Hvis strømmen står på eller blir slått på underveis i kablingen, kan det oppstå brann, elektrisk støt eller alvorlig personskade. Pass på at spenningen på strømforsyningen er kompatibel med enheten.

Ikke gjør dette:

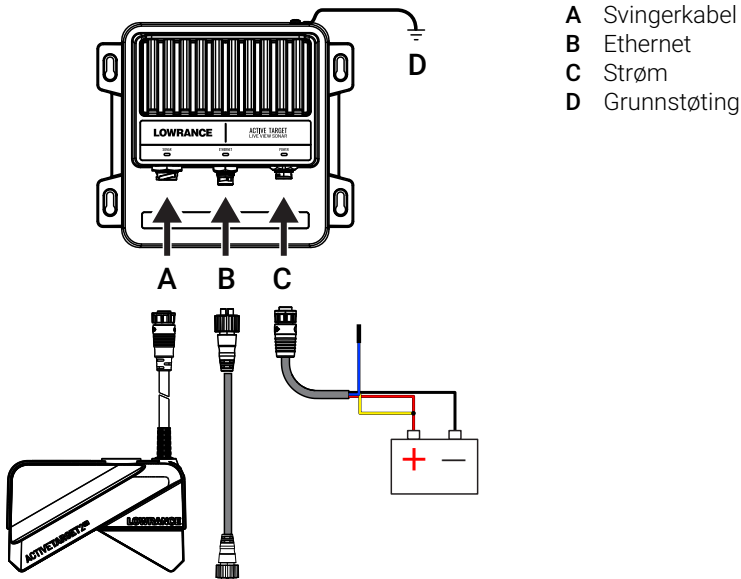
- Lag skarpe bøyer på kablene.
- Legg kablene slik at det kan komme vann inn i koblingene.
- Legg datakablene ved siden av radarkabler, senderkabler, store strømførende kabler eller høyfrekvenssignalkabler
- Legg kabler slik at de er i veien for mekaniske systemer.
- Legg kabler over skarpe kanter eller lignende.
- Forleng eller forkort medfølgende svinger- eller Ethernet-kabler. Hvis du trenger ekstra lengde, må du kjøpe en lengre Ethernet-kabel eller en svingerforlengerkabel.

Gjør følgende:

- Lag drypp- og servicesløyfer.
- Lodd/krymp og isoler kontakter hvis du forlenger eller forkorter strømkabelen.
- La det være plass rundt kontaktene, slik at det er enkelt å koble kabler til og fra.
- Bruk strips på alle kablene for å holde dem på plass.

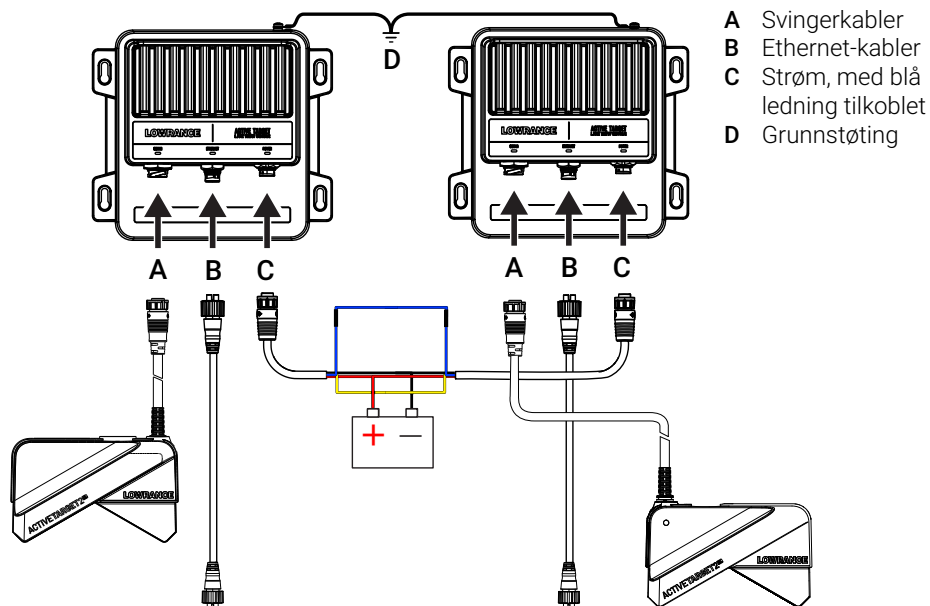
→ **Merk:** Pass på at du ikke strammer kabelstripsene for hardt, slik at du ikke skader kablene.

Koblings skjema for enkeltvisningssystem:



→ **Merk:** Alternative måter å koble til den gule kabelen på finner du på side 18.

Koblingsskjema for dobbeltvisningssystem:



→ **Merk:** Alternative måter å koble til den gule kabelen på finner du på side 18.

Koble til svingeren

Koble svingerkabelen til **SONAR**-porten (ekkolodd) på ekkoloddmodulen. Støtt kabelen på en sikker måte med kabelstrips.

⚠ ADVARSEL: La kabelen være slakk nok til at du kan justere svingeren til alle mulige visninger (Forover/Nedover/Scout). Det må også være nok slakk i kabelsløyfen slik at motorakselen kan rotere hele veien uten å skade kabelen.

Koble til Ethernet-kabelen

Koble Ethernet-kabelen til **ETHERNET**-porten på ekkoloddmodulen. Koble den andre enden til multifunksjonsskjermen eller Ethernet-utvidelsesenheten.

Koble til strømkabelen

Ekkoloddmodulen kan drives av et 12 V eller 24 V likestrømsystem. Den er beskyttet mot omvendt polaritet, underspenning og overspenning (i en begrenset periode).

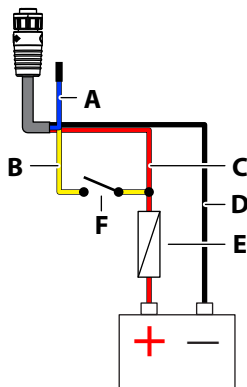
Den gule ledningen i strømkabelen kan brukes til å kontrollere hvordan enheten slås på og av.

Den blå ledningen brukes ikke i et enkeltvisningssystem (ett ekkolodd og én svinger), men den brukes i et dobbeltvisningssystem (to ekkoloddmoduler og svingere).

⚠ ADVARSEL: Du må alltid koble den positive forsyningskabelen (rød) til (+) DC med en sikring eller skillebryter. Anbefalt nominell verdi for sikringer er angitt i de tekniske spesifikasjonene i denne håndboken.

Strømmen styres av en ekstern bryter

Hvis du skal slå ekkoloddmodulen PÅ (eller AV) når strømmen tilkobles (eller frakobles) av en ekstern bryter, må du koble den gule ledningen til den røde ledningen via en bryter etter sikringen.

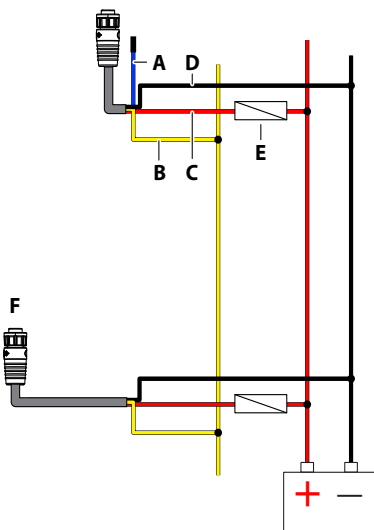


Nøkkel	Beskrivelse	Farge
A	Synkroniseringsledning (brukes bare i dobbeltvisningssystemer)	Blå
B	Strømkontroll av moduler	Gul
C	+ 12/24 V DC	Rød
D	DC negativ likestrøm	Svart
E	Sikring	
F	Bryter	

Strømmen styres av MFD/strømskinne

Hvis du skal slå ekkoloddmodulen PÅ (eller AV) når strømmen tilkobles (eller frakobles) multifunksjonsskjermen, må du koble den gule ledningen til skjermenhetens gule ledning.

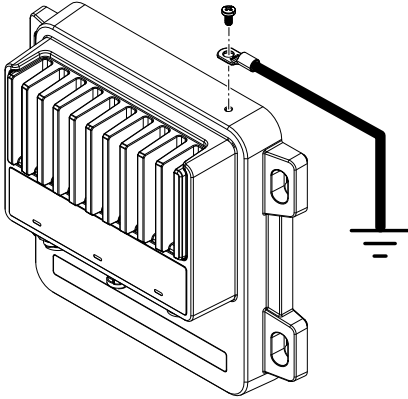
→ **Merk:** Denne AV/PÅ-funksjonaliteten støttes på multifunksjonsskjermene HDS Pro, HDS Live og HDS Carbon.



Nøkkel	Beskrivelse	Farge
A	Synkroniseringsledning (brukes bare i dobbeltvisningssystemer)	Blå
B	Strømkontroll av moduler	Gul
C	+12 V positiv	Rød
D	DC negativ likestrøm	Svart
E	Sikring	
F	MFD-strømkabel	

Jording av ekkoloddmodulen

Du kan jorde ekkoloddmodulen ved hjelp av tilkoblingspunktet oppå kabinettet. Tilkoblingspunktet er likestrømisolert fra strømmen for å eliminere risikoen for galvanisk korrosjon. (A M4-0.7 x 6 maskinskruer følger med for jordingstilkoblingen.)



Når det gjelder installasjoner med støyproblemer, gjør tilkoblingspunktet for jording det mulig å koble til forskjellige jordingspunkter. Jordingspunktet kan være fartøyets bundne jording, ikke-bundet RF-jording eller minuspolen på batteriet (negativ likestrøm). Vi anbefaler å bruke en 4 mm² (12 AWG) eller tykkere ledning.

→ **Merk:** Ingen likestrøm kommer til å strømme gjennom den tilkoblede ledningen.

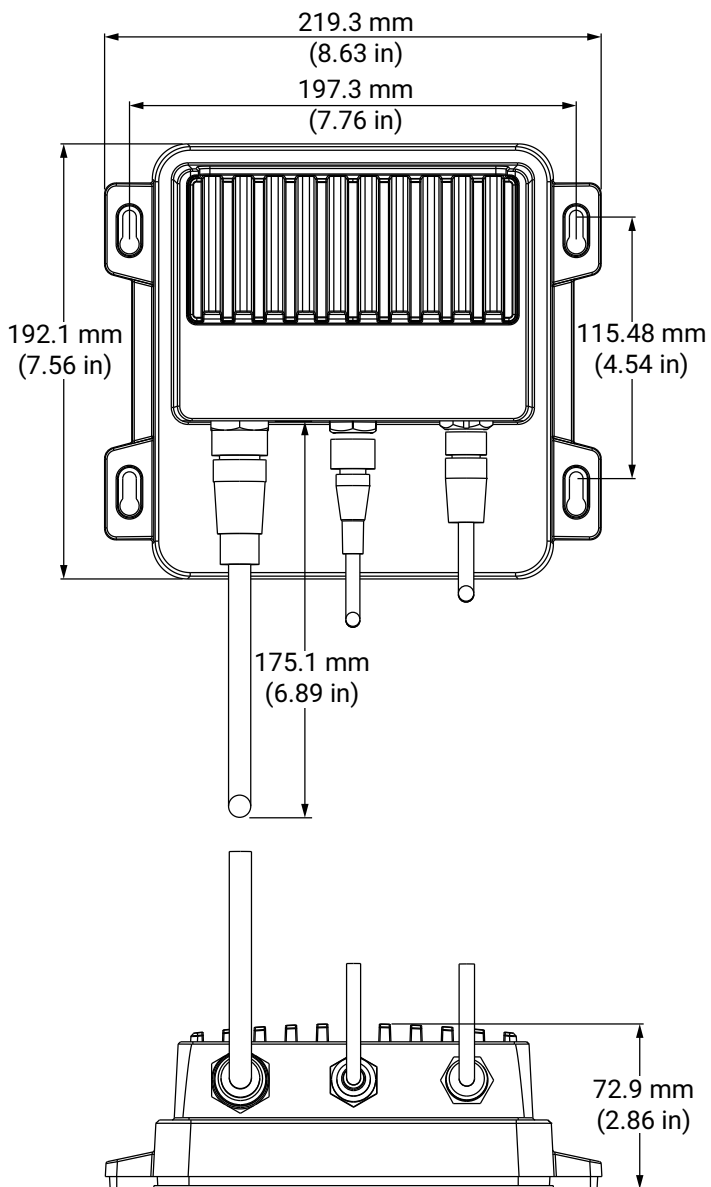
Indikatorlamper

LED-lys på ekkoloddmodulen angir modulens status.

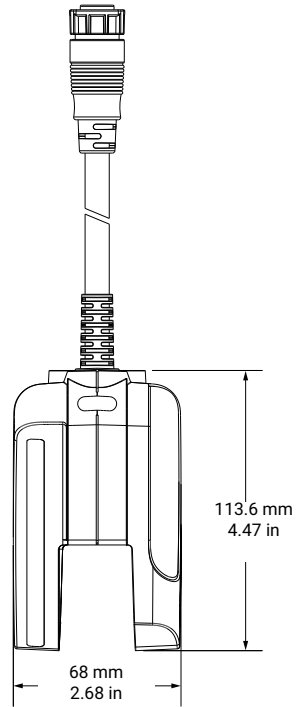
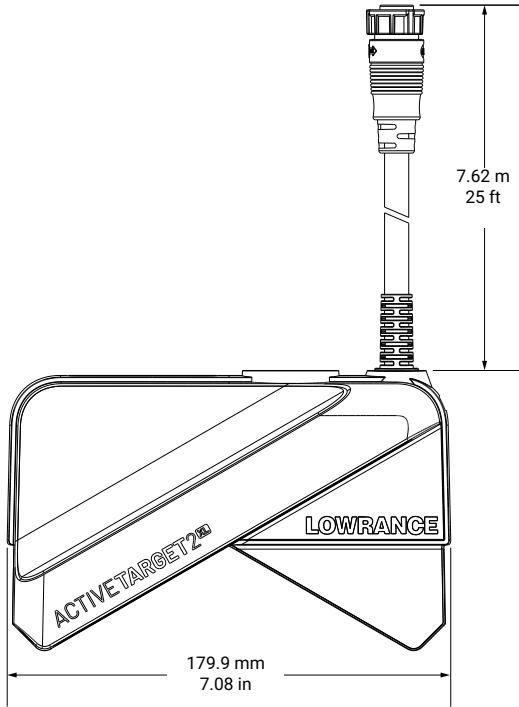
LED-lys	Beskrivelse
Strøm	Lyser grønt under oppstart. Veksler mellom grønt og rødt etter oppstart.
Ethernet	Blinker når det er nettverksaktivitet.
Svinger	Lyser grønt når det er aktivt. AV når modulen er inaktiv.

MÅL

Ekkoloddmodul



ActiveTarget 2 XL-svinger



TEKNISKE SPESIFIKASJONER

Ekkoloddmodul

Miljø	
Oppbevaringstemperatur	-30 til 70°C
Driftstemperatur	-15 til 55°C
IP-klasse	IP67
Elektrisk	
Strømforsyning	12/24 V likestrøm
Driftsspenning	10,8–31,2 V likestrøm
Strømforbruk (maksimum)	1,5 A ved 13,8 V
Reverspolaritetsbeskyttelse	Ja
Verdi for sikring	5 A
Fysisk	
Vekt	1,86 kg (4,12 pund)

Svinger

Miljø	
Oppbevaringstemperatur	-30 til 70°C
Vanntemperatur for betjening	-20 til 35 °C
Fysisk	
Vekt (svinger og kabel)	1,61 kg (3,55 pund)
Kabellengde	7,62 m (25 fot) 3,05 m (10 fot) selges med SKU kun for svinger
Monteringsalternativer	Aksselfeste (inkludert) Recon-trollingmotorfeste (selges separat)

©2025 Navico Group. Med enerett.
Navico Group er en divisjon av Brunswick Corporation.

®Reg. U.S. Pat. & Tm. Off, og ™ common law-merker.
Gå til www.navico.com/intellectual-property for å gjennomgå de globale
varemerkerettighetene og akkrediteringene til Navico Group og andre enheter.

www.lowrance.com