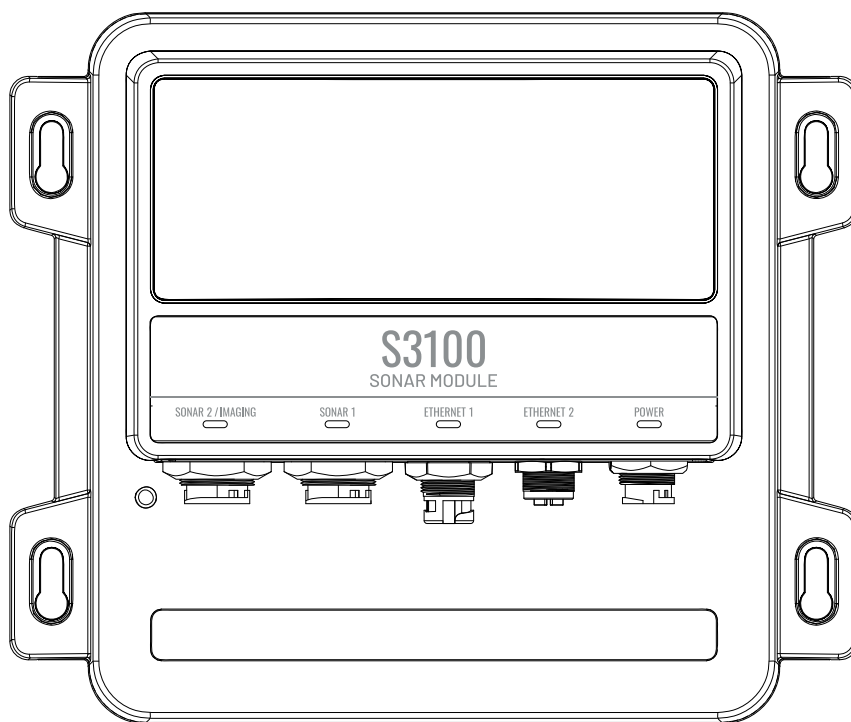
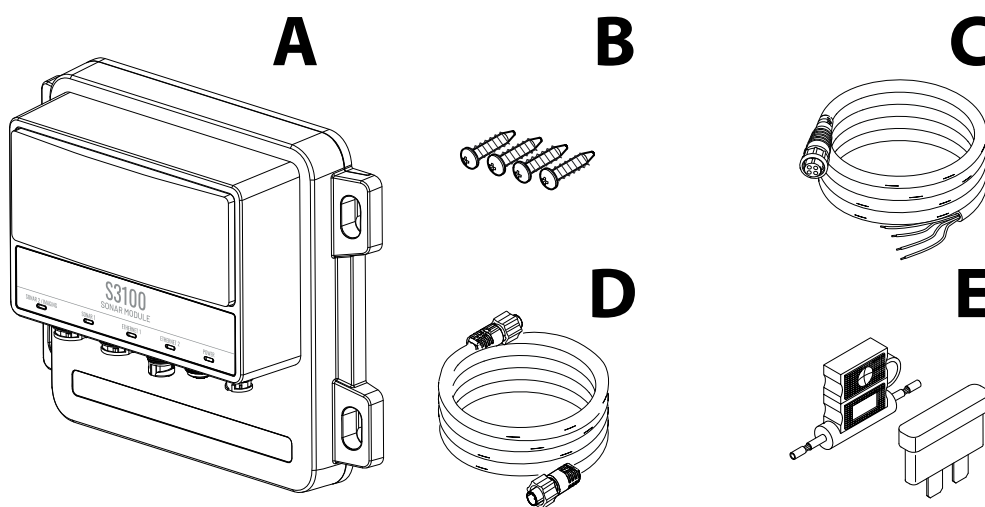


S3100-loddeinstrument INSTALLASJONSHÅNDBOK

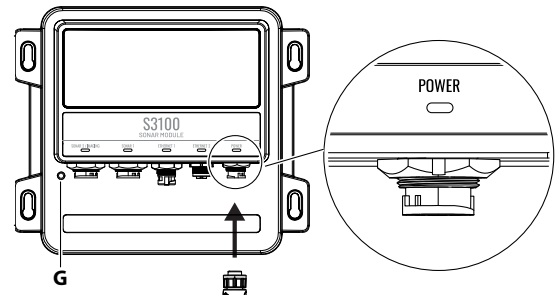
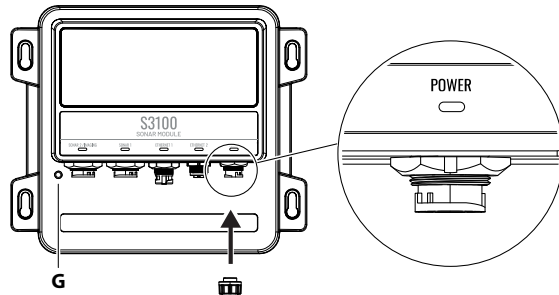


Deler som følger med

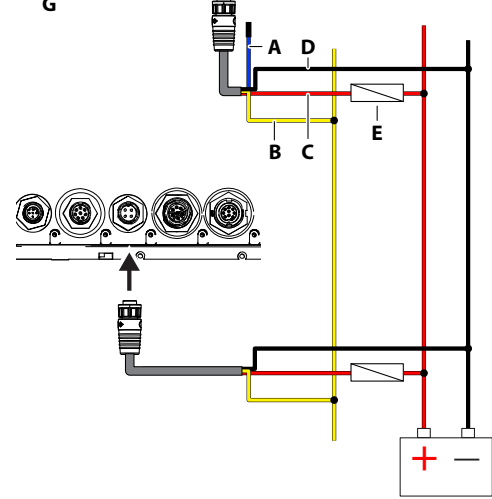
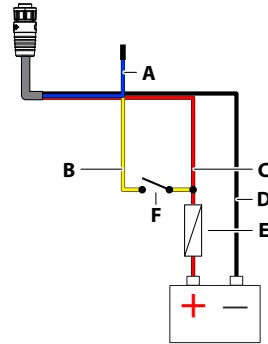


- A.** S3100-loddeinstrument
- B.** Monteringsskruer
- C.** Strømkabel
- D.** Ethernet-kabel
- E.** Sikring og sikringsholder

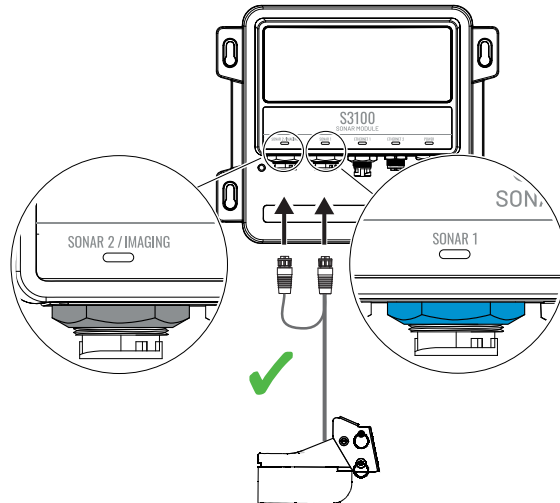
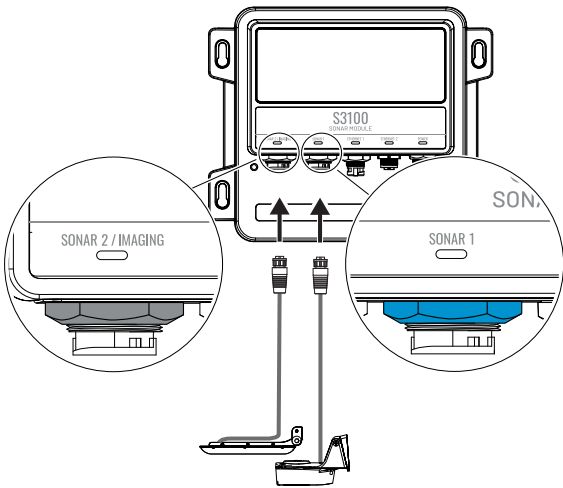
Strøm



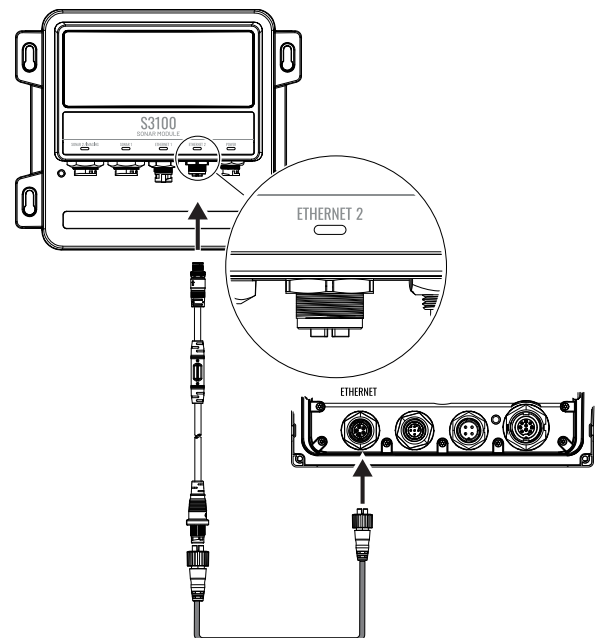
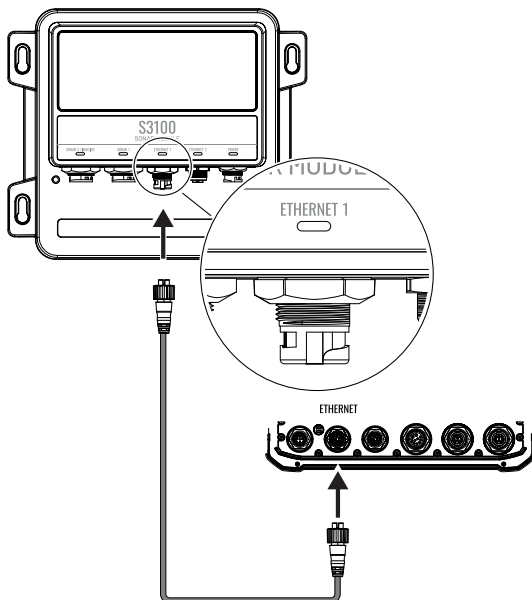
- A. Ping-synkronisering (blå)
- B. Strømkontroll (gul)
- C. 12/24 V likestrøm (rød)
- D. Likestrøm negativ (sort)
- E. Sikring (5 A)
- F. Bryter
- G. Jordingsklemme



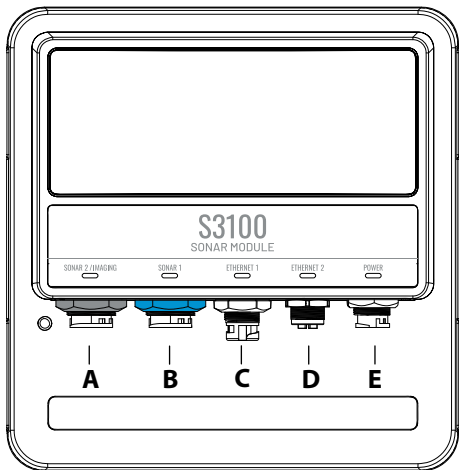
Svinger



Ethernet

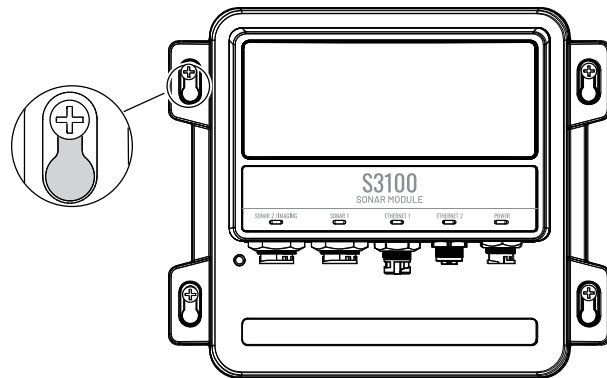
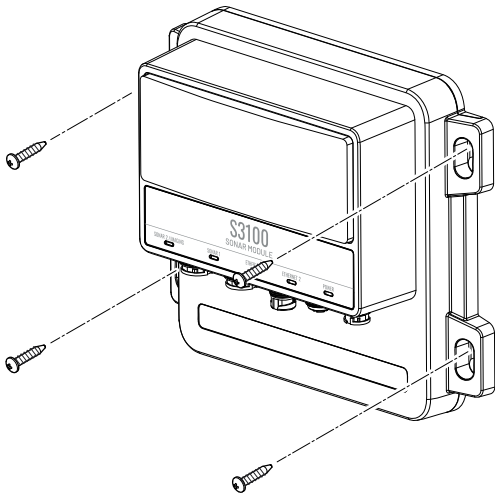


Kontakter og LED-lamper

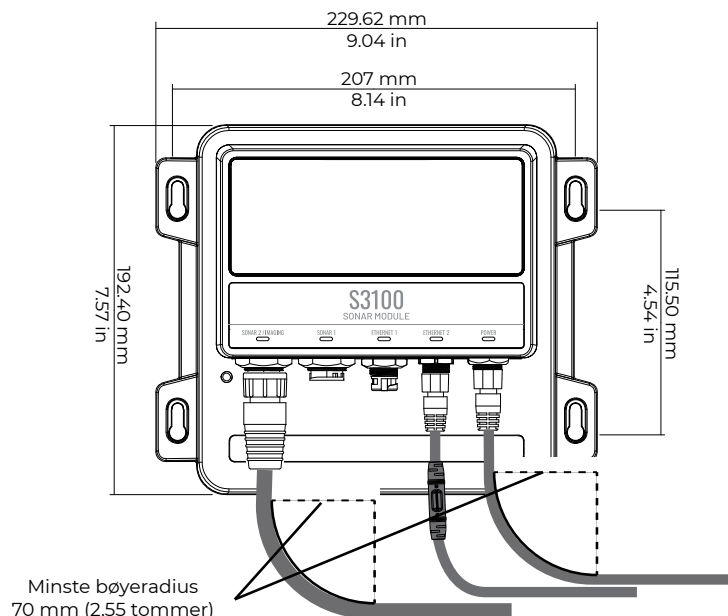
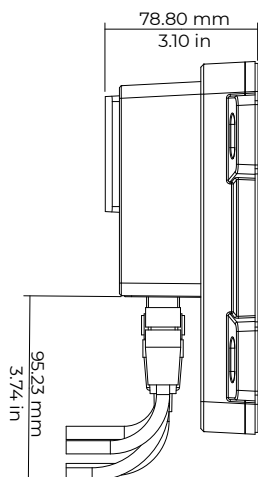


Kontakt	LED-lys	Status
A Ekkolodd 2 / avbildning (sort)	Av	Loddeinstrumentet fungerer ikke
	Blinker – grønt	Søker etter bunnsignal
	På	Systemet drives med bunnsignal
B Ekkolodd 1 (blått)	Av	Loddeinstrumentet fungerer ikke
	Blinker – grønt	Søker etter bunnsignal
	På	Systemet drives med bunnsignal
C Ethernet 1	Av	Ingen tilkobling
	På – grønt	Gyldig tilkobling uten dataoverføring
	Blinker – grønt og oransje	Aktiv tilkobling med dataoverføring
D Ethernet 2	Av	Ingen tilkobling
	På – grønt	Gyldig tilkobling uten dataoverføring
	Blinker – grønt og oransje	Aktiv tilkobling med dataoverføring
E Strøm	Av	Ingen strøm
	På – svakt rødt	Strømtilførsel, systemet er slått av eller overspenning
	På – rødt	Systemoppstart
	På – grønt	Systemet er i drift

Montering



Mål



Tekniske spesifikasjoner

Miljø			
Driftstemperatur	-15° C til 55° C		
Oppbevaringstemperatur	-20° C til 60° C		
Vanntetthet klassifisering	IPX6 og IPX7		
Elektrisk			
Forsyningsspenning	12–24 V likestrøm (10,5–31,2 V likestrøm)		
Anbefalt nominell verdi for sikring	5 A		
Reverspolaritetsbeskyttelse	Ja		
Strømforbruk (maksimalt)	Maks: 0,8 A, typisk: 0,6 A, tilstrømning: 3 A pk, > 2,5 A for < 0,5 ms		
Fysisk			
Mål	Se monteringsmalen		
Vekt	0,9 kg (1,9 pund)		
Sikker kompassavstand	0,13 m (0,43 fot)		
Grensesnitt/tilkobling			
Ekkolodd	Ekkolodd med 1 port 9-pinner X Sonic® (blå)	Ekkolodd	Lav, middels og høy CHIRP opptil 1 kW
		DownScan	455 kHz, 800 kHz, 700 kHz CHIRP, 1200 kHz CHIRP
		SideScan	Nei
	Avbildning av 1 port 9-pinner X Sonic® (sort)	Ekkolodd	Lav, middels og høy CHIRP opptil 1 kW
		DownScan	455 kHz, 800 kHz, 700 kHz CHIRP, 1200 kHz CHIRP
		SideScan	455 kHz, 800 kHz, 455 kHz CHIRP, 1075 kHz CHIRP
Ethernet	1 port (5-pinner)		
	1 port (12-pinner)		

Fremtiden for farvannene våre er viktig. Derfor er S3100-ekkoloddmodulen laget av resirkulert plast som en del av vårt kontinuerlige bærekraftarbeid.

Mer informasjon

Dokumentversjon: 001

Du finner den nyeste versjonen av dette dokumentet på støttede språk og annen relatert dokumentasjon på www.simrad-yachting.com/downloads/S3100.

Sikkerhet, ansvarsfraskrivelse og samsvar

Sikkerhets-, ansvarsfraskrivelses- og samsvarserklæringer leveres som et separat dokument.

Garanti

Produktgarantien leveres som et separat dokument.

Varemerker

®Reg. U.S. Pat. & Tm. Off, og ™ common law-merker. Gå til www.navico.com/intellectual-property hvis du vil ha opplysninger om de globale varemerkerettighetene og akkrediteringene til Navico Holding AS og andre enheter.

Copyright

Copyright 2023 Navico Holding AS.