

MAYA 30 D00

Foglio 1 di 4

TIPO APPARECCHIO

LUCI LED DA LETTURA



CARATTERISTICHE GENERALI

MATERIALI

Grado di protezione	IP40	BASE	ACCIAIO INOX AISI 316
Applicazione	PARETE	FRUSTA	CROMO / PELLE / NEOPRENE / SILICONE
Dimensioni		TESTA	ALLUMINIO
Recesso			
Foratura	Ø 20 mm		
Peso	220 gr		
Fissaggio	VITI		
Orientabile	No		
Flessibile	Si		
Interruttore	Si		

SPECIFICHE ELETTRICHE

TIPO ALIMENTAZIONE	Tensione Costante
Sorgente Luminosa	1 POWER LED
Tipo Apparecchio	Monocolore
Alimentazione	10-30 Vdc
Potenza	1.5 W
Assorbimento	0,125A@12V / 0,063A@24V
Dimmerabile / Dimmer Consigliato	No

DATI ILLUMINTECNICI

Temperatura colore

	BIANCO CALDO (2900-3100 °K)	BIANCO NATURALE (3800-4100 °K)	BIANCO FREDDO (5500-6500 °K)
CRI	90	80	
Flusso luminoso	75 lm	100 lm	
Efficienza			
Ø a 1 m			
Ø a 2 m			
Ø a 3 m			

CERTIFICAZIONI



ROHS

TIPO APPARECCHIO

LUCI LED DA LETTURA

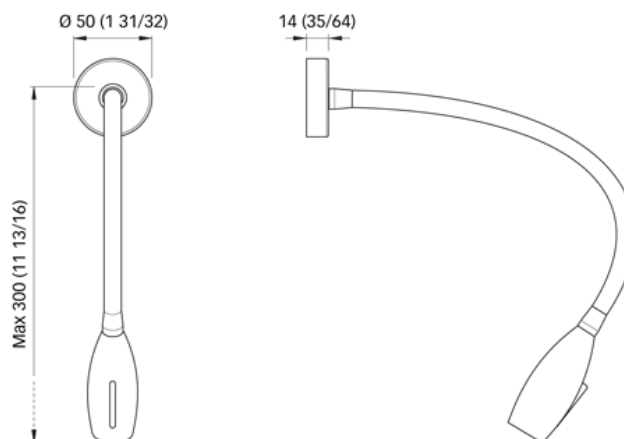
SPECIFICHE PER IL COLLEGAMENTO DEL SINGOLO APPARECCHIO

POTENZA: 1.5 W

ALIMENTAZIONE: 10-30 Vdc

ASSORBIMENTO: 0,125A@12V / 0,063A@24V

Dimensioni in mm (inches)



INDICAZIONI PER IL COLLEGAMENTO

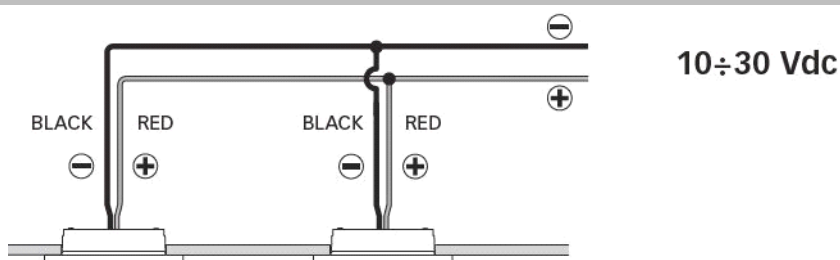
AVVERTENZE

Utilizzare l'apparecchio in bassissima tensione (SELV) con alimentatore LED in **TENSIONE COSTANTE**.

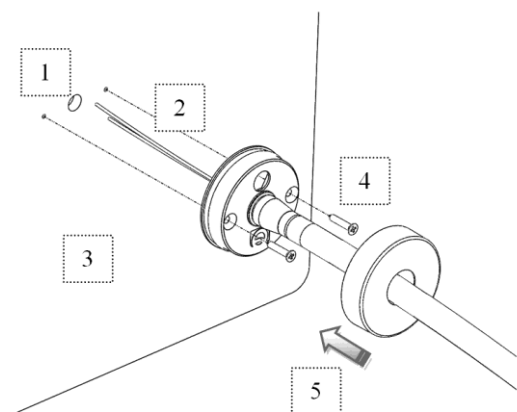
Non collegare l'apparecchio direttamente alla corrente di rete (AC).

INDICAZIONI GENERALI PER COLLEGARE PIU' DI UN APPARECCHIO

Questo prodotto si può collegare in parallelo con alimentatore LED in **TENSIONE COSTANTE**.



INDICAZIONI PER IL MONTAGGIO



1. Praticare un foro $\varnothing 5\text{mm}$ sul pannello per il passaggio dei cavi di alimentazione in corrispondenza del foro centrale posto sulla base del punto luce.
2. Collegare i cavi: il positivo col rosso, il negativo col nero e testare il funzionamento del prodotto.
3. Appoggiare il punto luce sulla superficie in corrispondenza del foro per i cavi.
4. Fissare la base con 2 viti autofilettanti.
5. Applicare a pressione la cornice sul prodotto.

MAYA 30 D00

CATEGORY

READING LIGHT



GENERAL FEATURES

MATERIALS

IP Protection grade	IP40	BASE	AISI 316 STAINLESS STEEL
Installation on	WALL	BRACKET	CHROME / LEATHER / NEOPRENE / SILICONE
Dimensions		HEAD	ALUMINIUM
Recess			
Mounting hole	Ø 20 mm		
Weight	220 gr		
Fixing system	SCREWS		
Orientable	No		
Flexible	Yes		
Switch	Yes		

ELECTRICAL SPECIFICATIONS

TYPE OF POWER	Constant Voltage	
Light source	1 POWER LED	
Light Type	One Color	
Power supply	10-30 Vdc	
Power consumption	1.5 W	
Absorption	0,125A@12V / 0,063A@24V	
Dimmable / Recommended dimmer	No	

PHOTOMETRIC DATA

Color Temperature

	WARM WHITE (2900-3100 °K)	DAY LIGHT (3800-4100 °K)	COOL WHITE (5500-6500 °K)
CRI	90	80	
Luminous flux	75 lm	100 lm	
Luminous efficacy			
Ø at 1 m			
Ø at 2 m			
Ø at 3 m			

CERTIFICATIONS



CATEGORY

READING LIGHT

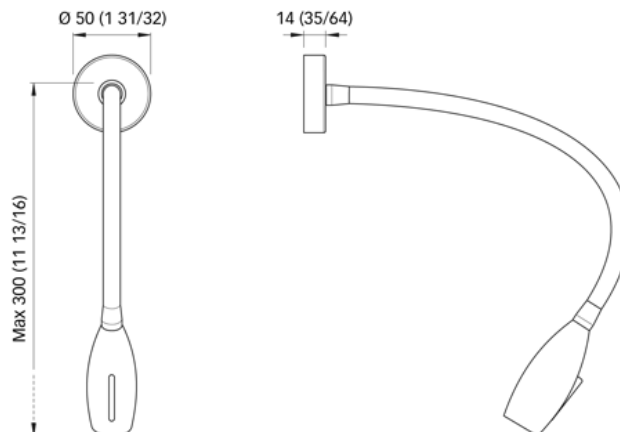
SPECIFICATION FOR THE CONNECTION OF INDIVIDUAL UNIT

Dimensions - mm (inches)

POWER: 1.5 W

POWER SUPPLY: 10-30 Vdc

OPERATING VOLTAGE



CONNECTION INFORMATION

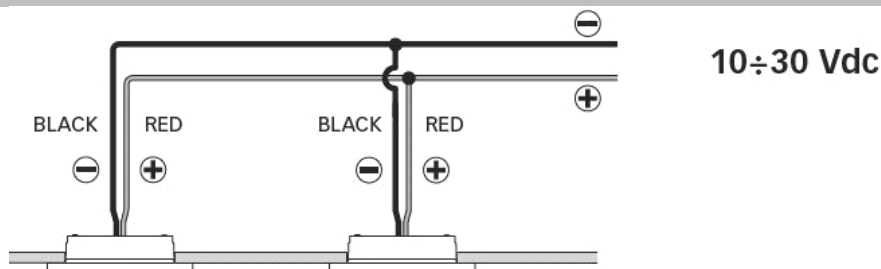
WARNINGS

Use the unit in ultra-low voltage (SELV) with a LED power supply with **CONSTANT VOLTAGE OUTPUT**.

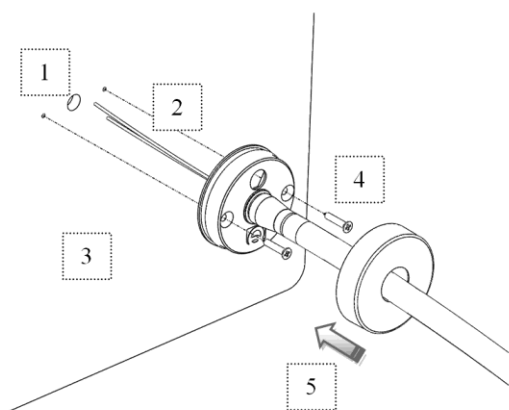
Do not plug the unit directly into the wall socket (AC).

GENERAL INFORMATION TO CONNECT MORE THAN ONE DEVICE

This product can be connected in parallel with LED power supply with **CONSTANT VOLTAGE OUTPUT**.



INSTRUCTIONS FOR ASSEMBLY



1. Drill a $\varnothing 5\text{mm}$ hole on the panel to allow the passage of the power wires by the central hole on the base of the reading light.
2. Connect the wires: the positive with the red, the negative with the black and test the product's functioning.
3. Lay the reading light on the surface, above the hole made for the wires.
4. Fix the base by means of two self-tapping screws.
5. Install the product's frame by applying pressure