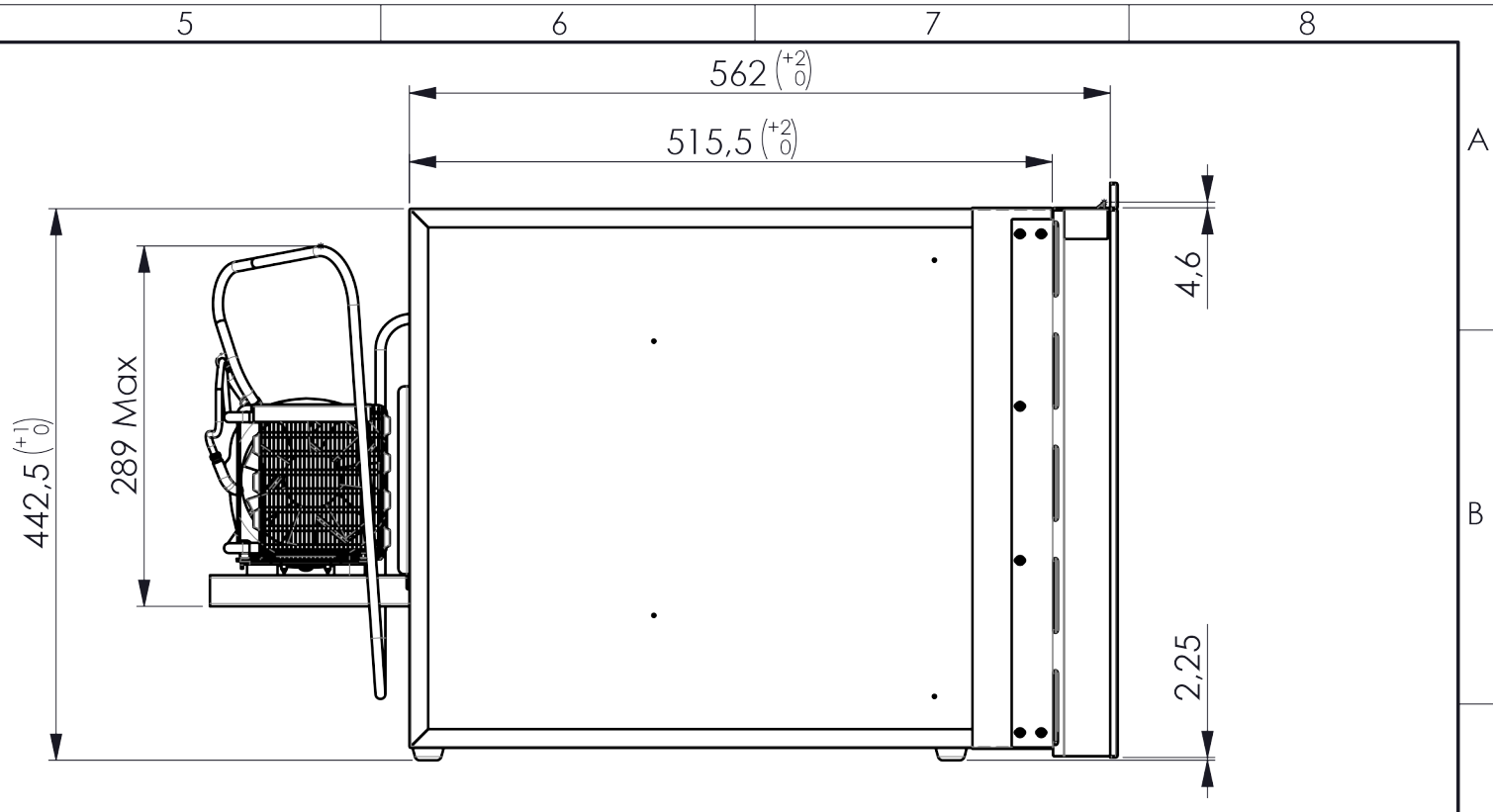


Unità remotizzabile:
max remotizzazione 1000mm



Tutti i materiali e i componenti devono essere in conformità con la Direttiva 2011/65/CE (ROHS II) sulla restrizione dell'uso di determinate sostanze pericolose nelle apparecchiature elettriche ed elettroniche. La direttiva limita l'uso di piombo (Pb), mercurio (Hg), cadmio (Cd), cromo esavalente (Cr6+), bifenili polibromurati (PBB) ed eteri di difenil polibrominato (PBDE)

All materials and components need to be in compliance with Directive 2011/65/EU (ROHS II) on the restriction of the use of certain hazardous substances in electrical and electronic equipment. This directive limits the use of heavy metals such as lead (Pb), mercury (Hg), cadmium (Cd), hexavalent chromium (Cr6+), polybrominated biphenyls (PBB) and polybrominated diphenyl ethers (PBDE)

DRAWER 70 FRIDGE / FREEZER INOX CLEAN TOUCH		1						
Pos.	DENOMINAZIONE	Q	Materiale	Stato/Unific.	Peso	Codice		
Tolleranze generali	Caratteristiche speciali	PPAP Level	Disegnato		Data	Scala	Cod. prov.	
ISO 2768 - c	CRITICA IMPORTANTE	4			06/03/2019	1:6	Sost. #	
		via dei Ronchi, 11 - 47866 Sant'Agata Feltria (RN) Italy tel. +39 0541848030				CODICE D070DNEIT12111AA D070DNEIT13111AA		
A termini di legge ci riserviamo la proprietà di questo disegno con divieto di riproduzione senza la nostra autorizzazione								

E.C. MODIFICHE Dis. Data N° A3