

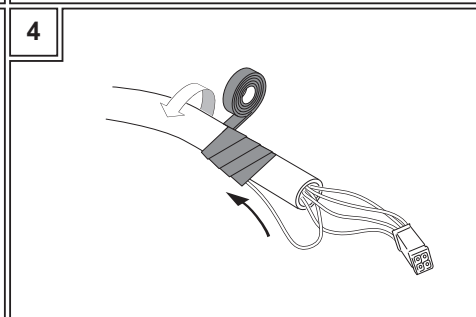
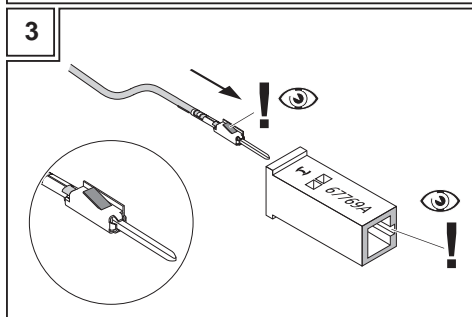
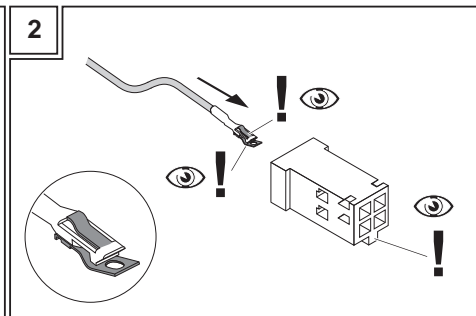
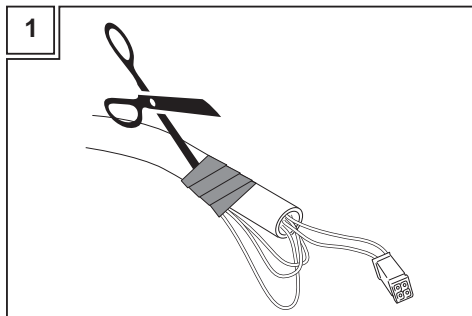
Monteringsanvisning

ThermoCall TC4

Entry/Advanced



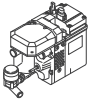
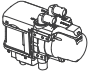
ThermoCall TC4



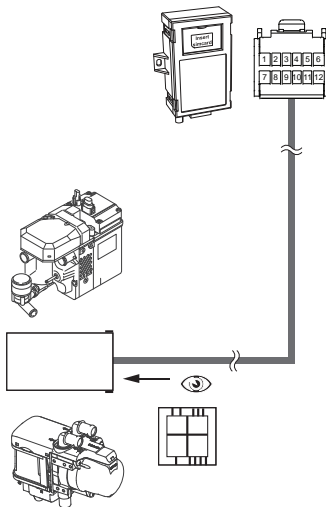
ThermoCall TC4

5

ThermoCall TC4 Entry

	I	II	III	IIII
	vi	sw	rt	br
	ge	---	rt	br


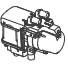
Alle ytterligere integrerte varmeapparater finner du i den enkelte dokumentasjonen til varmeapparatet.

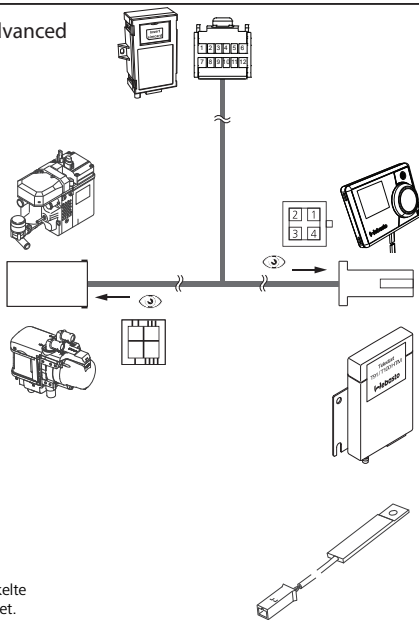


ThermoCall TC4

6

ThermoCall TC4 Advanced

	I	II	III	III
	vi	sw	rt	br
	ge	--	rt	br



1	2	3	4
--	gr	rt	br
ge	---	rt	br

Alle ytterligere integrerte varmeapparater finner du i den enkelte dokumentasjonen til varmeapparatet.



Advarsel:

Feil montering eller reparasjon av Webasto varme- og kjølesystemer kan forårsake brann eller medføre utslipp av dødelig karbonmonoksid. Dette kan medføre alvorlige eller dødelige skader.

Til montering og reparasjon av Webasto varme- og kjølesystemer kreves det spesiell Webasto-opplæring, teknisk dokumentasjon, spesialverktøy og spesialutstyr. Det må kun benyttes originaldelene fra Webasto. Se også i tilbehørskatalogen for luft og vannbaserte varmere fra Webasto.

Forsøk **ALDRI** å montere eller reparere Webasto varme- eller kjølesystemer hvis du ikke har gjennomført den nødvendige Webasto opplæringen og dermed ikke har de nødvendige tekniske ferdigheter, og ikke har nødvendige tekniske dokumenter, verktøy og utstyr til rådighet som kreves for korrekt montering og reparasjon.

Følg **ALLTID** alle Webastos monterings- og reparasjonsveiledninger, og ta hensyn til alle advarsler.

Webasto påtar seg ikke noe ansvar for mangler og skader som skyldes at monteringen er utført av personale uten opplæring

ThermoCall TC4

N Innholdsfortegnelse

Monteringsanvisning	1
Generelt	1
Sertifisering	1
Leveringsomfang Entry	1
Leveringsomfang Advanced	2
Tilpasse ledningsnettet	2
ThermoCall TC4 Entry:	2
ThermoCall TC4 Advanced:	2
Forklaring	2
SIM-kort	3
Montering	4
Montering av GSM-modul	4
Montering av GSM-antenne (Advanced)	4
Montering trykknapp med kontrollampe	4
Tilkobling	5
Kontakttilordning for GSMmodul	5
Tilkobling til alarmsystem montert i kjøretøyet (Advanced)	6
Tilkobling av en ekstern temperatursensor (Advanced)	6
Tilkobling til varmeren	7
Thermo Top Evo eller Thermo Top E/C	7
Thermo Top Evo oder Thermo Top E/C med MultiControl (Advanced)	7
Thermo Top Evo eller Thermo Top E/C med Telestart T91/T100 HTM (Advanced)	7
Tilkobling sommer/vinter (kun Advanced, kun ved Thermo Top E/C)	8
Første igangsetting	8
Tekniske data	9
Skisse monteringsposisjon GSM-modul i kjøretøy	10

Monteringsanvisning

Generelt

Med ThermoCall TC4 er det mulig å drive følgende Webasto varmeapparater via mobil- eller hustelefon:

Vannbaserte varmeapparater:

- Thermo Top E/C
- Thermo Top Evo
- Thermo Pro 50 Eco
- Thermo Pro 90
- Thermo 120/150 STD

Luftvarmere:

- Air Top 2000 STC
- Air Top Evo 40
- Air Top Evo 55

Du finner mer informasjon om dette i bruksanvisningen til varmeapparatene.

Det gis ingen funksjonsgarantier for OE-varmere.

Overlever denne monteringsanvisningen til kunden sammen med bruksanvisningen.

Sertifisering

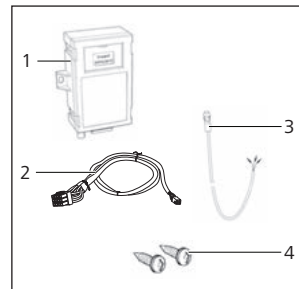
CE-merket samt E-merket er plassert på klebeskiltet på modulen.

Leveringsomfang Entry

1. GSM-modul ThermoCall TC4
2. Ledningsnett Entry
3. Trykknapp inkl. kontrollampe
4. Plateskruer

samt (uten illustrasjon):

- Kortversjon av bruksanvisningen
- CD med bruksanvisning og monteringsanvisning.



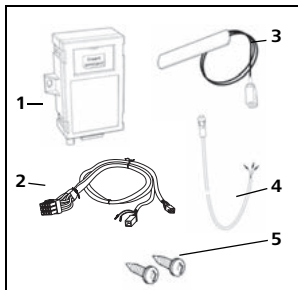
ThermoCall TC4

Leveringsomfang Advanced

1. GSM-modul ThermoCall TC4
2. Ledningsnett Advanced
3. GSM-antenne
4. Trykknapp inkl. kontrollampe
5. Plateskruer

samt (uten illustrasjon):

- Kortversjon av bruksanvisningen
- CD med bruksanvisning og monteringsanvisning.



Tilpasse ledningsnett

Det medfølgende ledningsnett må tilpasses den aktuelle monterings situasjonen (valg av varmeapparat) gjennom tilsvarende tilkobling.

ThermoCall TC4 Entry:

Avisoler de oppstroppede ledningene på kontaktpluggen i retning varmeapparat. Deretter kobles de nødvendige ledningene til i henhold til illustrasjonene 1 til 4 og illustrasjon 5 og ledningsendene som ikke trengs, stropes opp igjen isolert.

ThermoCall TC4 Advanced:

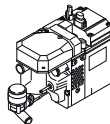
Avisoler de oppstroppede ledningene på de to kontaktpluggene i retning varmeapparat og betjeningsselement. Deretter kobles de nødvendige ledningene til i henhold til illustrasjonene 1 til 4 og illustrasjon 6 og ledningsendene som ikke trengs, og stropes opp igjen isolert.

Forklaring

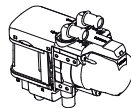
Til illustrasjonene 1 til 6.

br	brun
ge	gul
gr	grå
rt	rød
sw	svart
vi	fiolett
---	ikke i bruk

Thermo Top E/C



Thermo Top Evo



SIM-kort

Til driften av apparatet trengs det et SIM-kort, som ikke inngår i leveransen.

Det kan benyttes både 1,8 V eller 3 V SIM-kort fra en nettoperatør som støtter mobiltelefonstandarden GSM 900/1800.

Ta hensyn til eventuelle merknader fra den aktuelle nettoperatøren ved bruk av SIM-kortet. Vi påtar oss ikke noe garantiansvar for SIM-kortet som benyttes. Funksjonen må kontrolleres separat i hvert enkelt tilfelle.

Før SIM-kortet settes inn, må PINkoden endres til 1234 med en mobiltelefon. Du finner informasjon om hvordan du gjør dette i mobiltelefonens bruksanvisning.

Alle data som er lagret på SIM-kortet, vil bli slettet når GSM-modulen tas i bruk.

SIM-kortet settes under skyvedekselet på GSM-modulens overside, med den avfasede siden overfor hengselet og med brikkesiden ned.

SIM-kortet skal bare settes inn eller tas ut i strømløs tilstand.

Rekkevidden avhenger av den aktuelle nettoperatøren. Bruken av SIM-kort genererer kostnader. Innhent informasjon om dette samt om roaminggebyrer i utlandet og grenseområder (som følge av nettoverlappinger) hos den aktuelle nettoperatøren. Vi påtar oss ikke noe ansvar for kostnader som oppstår.

ThermoCall TC4

Montering

Montering av GSM-modul

GSM-modulen skal monteres i kjøretøyets kupé.

- Bestem monteringsposisjon i kupeen (under instrumentpanelet, ved ettermontering fortrinnsvis i nærheten av MultiControl eller radiomottakeren).
- Fest GSM-modulen med plateskruer (pass på at det er nok ledig plass for tilkobling av ledningsnett og antenne).
- Vær oppmerksom på de bakenforliggende kjøretøydelenene ved innfesting med plateskruer. Derved må kontakter/pluggforbindelser være rettet nedover.



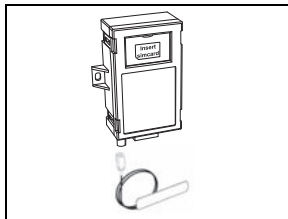
ANVISNING

Noter GSM-modulens monteringsposisjon på den siste siden i denne monteringsanvisningen med tanke på f.eks. skifte av SIM-kort!

Montering av GSM-antenne (Advanced)

Antennen må monteres på front- eller bakruten. Men den må ikke monteres i det tonede området eller under varmetråder eller ruteantennetråder.

- Rengjør ruten grundig med en rensesklut.
- Trekk beskyttelsesfolien av antennen og kleb den fast (hold en minsteavstand på 30 mm til metaldeler).
- Trekk antennekabelen til GSM-modulen (den må ikke kappes eller knekkes) og koble den til modulen

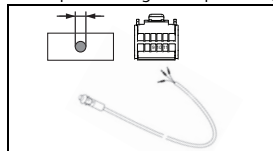


Montering trykknapp med kontrollampe



ANVISNING

- Trykknappen inngår i leveransen og må monteres.
- Vær oppmerksom på første igangsetting.
- Monter trykknappen i det synlige området til føreren.
- Bor et hull med en diameter på 8 mm i en blindbryter eller et annet egnet og lett tilgjengelig sted (avtal evt. monteringsposisjonen med bileieren).
- Sett trykknappen inn i hullet med en diameter på 8 mm.
- Før trykknappens ledningsnett til den 12-polede kontakten på modulen og koble den til (blå ledning til pinne 9, grønn til pinne 10 og rød til pinne 11)



Tilkobling Kontakttilordning for GSMmodul

Kontakt- posisjon	Funksjon	Merknad	Entry	Advanced
1	12 V (+30)	12 V	✓	✗
1	12 - 24 V (+30)	12V / 24V	✗	✓
2	Jord = 0		✓	✓
3	Utgang parkeringsvarmer	Kun for Thermo Top E/C	✓	✓
4	Ekstra analog utgang, 12-24 V pluss *	For montert, analogt styrt varmeapparatet nr. 2	✗	✓
5	Jordutgang for sommerfunksjon (kun vifte)	Kun for Thermo Top E/C	✗	✓
6	W-buskommunikasjon med kupévarmer eller MultiControl/Telestart	Kun for Thermo Top Evo	✓	✓
7	Ikke i bruk (eventuell inngang 1 for alarmsystem)	+12 V	✗	✓
8	Inngang 2 (for MultiControl/Telestart)	Kun for Thermo Top E/C	✗	✓
9	Jord for trykknapp inkl. kontrollampe (blå ledning)		✓	✓
10	På/Av for trykknapp inkl. kontrollampe (grønn ledning)		✓	✓
11	Utgang for kontrollampe i trykknapp (rød ledning)		✓	✓
12	ikke i bruk		✓	✓

*:Tilkoblingen kan varierer med montert varmer nr. 2
Opplysninger om integrering finnes i den aktuelle monteringsanvisningen for varmeren.

ThermoCall TC4

Tilkobling til alarmsystem montert i kjøretøyet (Advanced)

Dersom alarmsystemet utløses, mottar bileieren en SMS.

Koble ledningen til pinne 7 på den 12-polede kontakten og alarmsystemets utgang (det må være et +12 V-signal).

For å definere hvilket SMS-innhold du skal informere ThermoCall TC4 med, sender du følgende SMS-kommando til ThermoCall TC4 etter idriftsetting:

1234IBANK:"Tastekommando".
Tastekommandoen kan f.eks. være "Alarm".

Alarmeren kan sendes til inntil 5 telefonnumre. Når du skal definere hvilke telefonnumre dette skal være, sender du følgende SMS-kommando til ThermoCall TC4:

1234NBANK:XXX:YYY:ZZZ:VVV:WWW

XXX:YYY:ZZZ:VVV:WWW =
telefonnumre, tastes inn av brukeren, f.eks.:

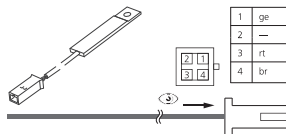
+436641234567:+4369912345678:
osv.

Tilkobling av en ekstern temperatursensor (Advanced)

Sensoren er nødvendig for å kunne måle temperaturen utenfor ThermoCall TC4 (f.eks. lasterom), samt for å kunne benytte temperaturalarmfunksjonen.

Nødvendig materiell:

- Temperatursensor W-buss 1319921A (ikke nødvendig i kombinasjon med Telestart T100 HTM).
 - Y-adapter 1319820A (kun nødvendig hvis det etter ThermoCall TC4 er koblet til et betjeningselement)
 - Se Webastos tilbehørskatalog ved behov for eventuelle skjøteledninger.
- Tilkobling utføres iht. nedenstående skisse og illustrasjonene på de innvendige omslagssidene.



For å kunne bruke temperaturalarmen må ThermoCall TC4 gjøres kjent med hvilke telefonnumre som skal benyttes til varslingen. Når du skal definere

telefonnumrene, sender du følgende SMS-kommando til ThermoCall TC4:
1234NBANK:XXX:YYY:ZZZ:VVV:

WWW

XXX:YYY:ZZZ:VVV:WWW =
telefonnumre, tastes inn av brukeren, f.eks.:

+436641234567:+4369912345678:
osv.

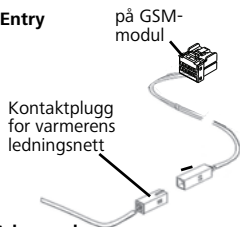
Se bruksanvisningen for flere opplysninger.

Tilkobling til varmeren

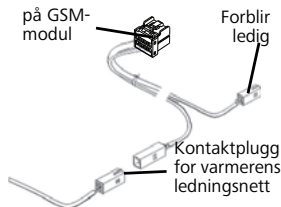
Thermo Top Evo eller Thermo Top E/C

- Koble til ledningsnett på GSM-modul.
- Koble 4-polet kontaktplugg på varmerens ledningsnett til GSM-modulens 4-polede ledningsnett.

Entry

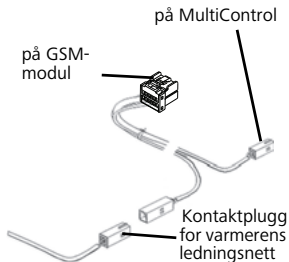


Advanced:



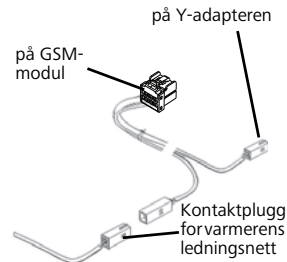
Thermo Top Evo oder Thermo Top E/C med MultiControl (Advanced)

- Koble til ledningsnett på GSM-modul.
- Koble 4-polet kontaktplugg på varmerens ledningsnett til GSM-modulens 4-polede ledningsnett.
- Koble GSM-modulens 4-polede kontakt på MultiControl



Thermo Top Evo eller Thermo Top E/C med Telearstart T91/T100 HTM (Advanced)

- Koble til ledningsnett på GSM-modul.
- Koble 4-polet kontaktplugg på varmerens ledningsnett til GSM-modulens 4-polede ledningsnett.
- Koble GSM-modulens 4-polede kontaktplugg til Y-adapter for Telearstart



ThermoCall TC4

Tilkobling sommer/vinter (kun Advanced, kun ved Thermo Top E/C)

- Sommer-/vinterledningen inngår ikke i leveransen og må kjøpes separat.
- Koble fiolett ledning til fiolett ledning i varmerens ledningsnett ved hjelp av en skjøtehylse.
- Plugg den i den ledige kontaktposisjonen til den 4-polede kontakten på varmeapparatets ledningsnett



Første igangsetting

- Koble den 12-polede kontaktpluggen på GSM-modulens ledningsnett til modulen.
- Etter at spenningen kobles til blinker kontrollampen 2 ganger per sekund.
- Etter ca. 60 sekunder blinker kontrollampen 1 gang per sekund.



ANVISNING

Avhengig av SIM-kortets tilkoblingstid, kan det ta inntil 5 minutter før enheten er helt driftsklar

- Så snart ThermoCall TC4 er driftsklar, kan den programmeres og tas i bruk i henhold til bruksanvisningen.
- For å spørre om fastvareversjonen, sender du SMS-kommandoen "VERSION" til ThermoCall TC4



ANVISNING

Kontroller at kontrollampen i trykknappen fungerer.

Drift av ThermoCall TC4 er kun tillatt med kontrollampe som fungerer.

- Ved driftsberedskap blinker kontrollampen
- Følg beskrivelsen for første igangsetting av varmeapparatet.

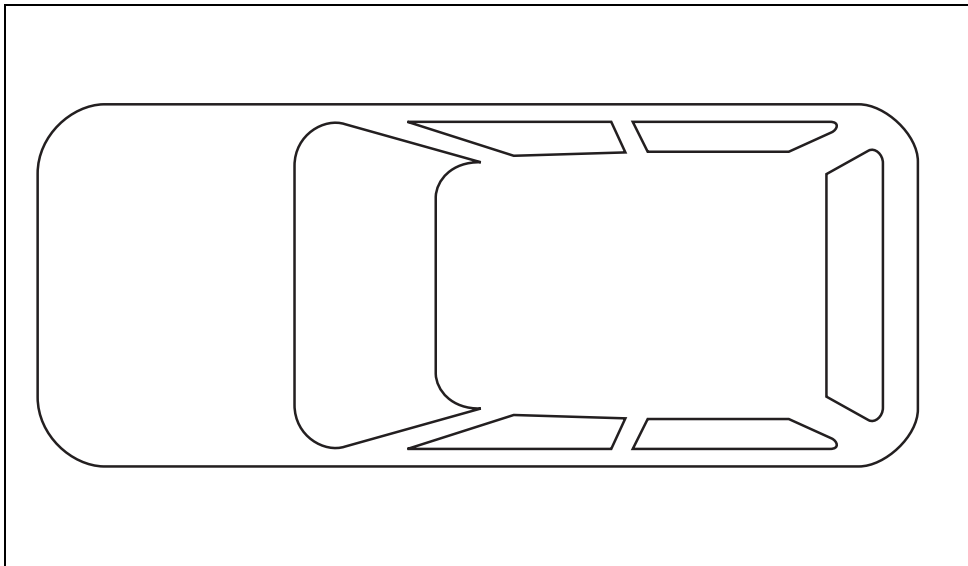
Tekniske data

	Verdier	Entry	Advanced
Nominell spenning	12 V DC	✓	✗
Nominell spenning	12 V / 24 V DC	✗	✓
Hvilestrømforbruk	0,005 A	✓	✓
Strømforbruk ved dataoverføring	0,040 A	✓	✓
Maks. utgangsstrøm	1,00 A	✓	✓
Maks. inngangsspenning	35 V	✗	✓
Koblingsspenning for innganger	+5,5 V	✗	✓
Tillatt omgivelsestemperatur	-40 °C til +85 °C	✓	✓
Tillatt lagringstemperatur	-40 °C til +85 °C	✓	✓
Mål LxBxH	95x55 (75) x30 mm	✓	✓
Vekt	100 g	✓	✓
Kapslingsgrad	IP42	✓	✓
Materiale	PBT	✓	✓

ThermoCall TC4

Skisse monteringsposisjon GSM-modul i kjøretøy

Noter eller lag en skisse i feltet nedenfor for GSM-modulens monteringsposisjon med tanke på eventuell service.



Hvis det finnes en flerspråklig versjon, er det den tyske som har forrang.

Du finner telefonnummeret til de nasjonale Webasto servicekontorene i folderen eller på nettsiden til ditt lands agentur.

Webasto Thermo & Comfort SE
Postfach 1410
82199 Gilching
Germany

Visitors' address:
Friedrichshafener Str. 9
82205 Gilching
Germany

Internet: www.webasto.com

Technical Extranet: <http://dealers.webasto.com>