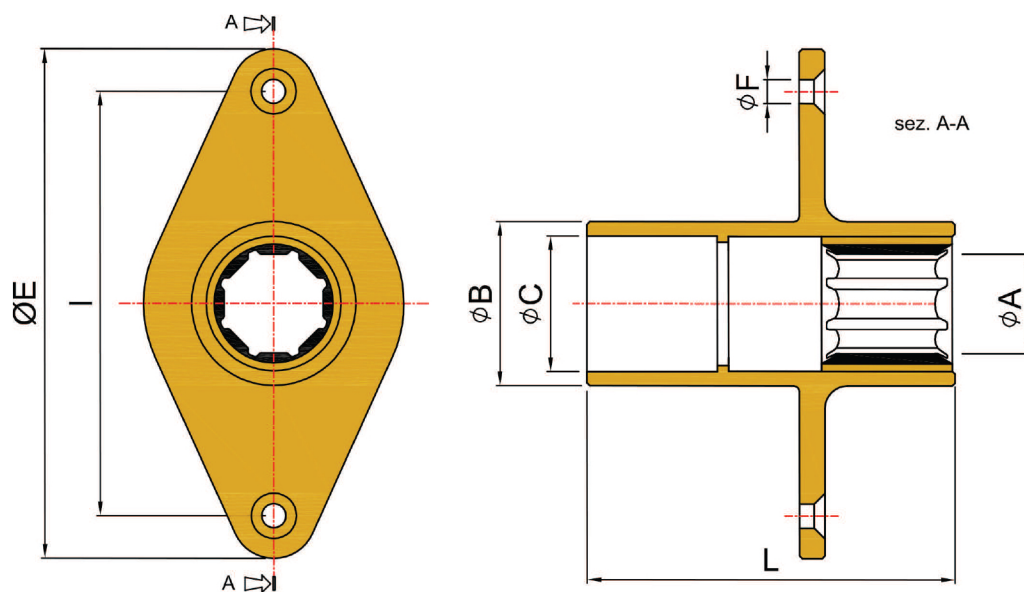


TOR  **MARINE**

Testa poppiera a flangia fissa Fixed flange astern head

Materiale: Bronzo e gomma - **Material:** Bronze and rubber



Cod.	ØA mm	B mm	C mm	F mm	l mm	E mm	L mm
2025000	25	47	39 x 1,5	6,5	110	130	95
2025400	1" = 25,40						
2030000	30						
2031750	1"1/4 = 31,75	53	45 x 1,5	8,5	120	145	112
2035000	35	58	48 x 1,5		150	180	127
2038100	1"1/2 = 38,10	65	54 x 1,5	10,5	155	185	147
2040000	40						
2044450	1"3/4 = 44,45	72	61 x 2		160	190	
2045000	45						
2050000	50	78	67 x 2				187
2050800	2" = 50,80						

Ricambi disponibili venduti separatamente: Boccola idrolubrificata in ottone.
Spare parts available sold separately: Hydro lubricated brass rubber bearing.