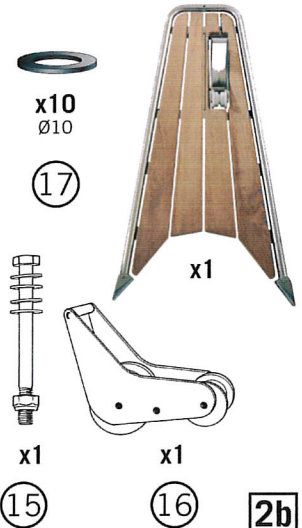
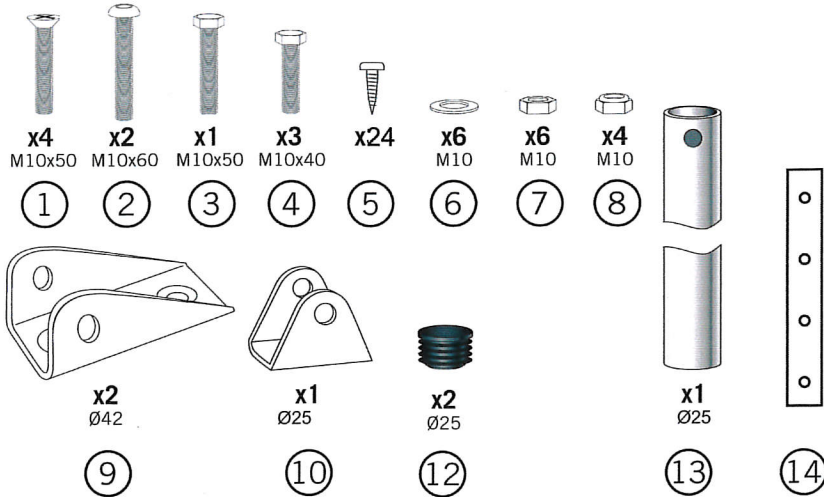


Detta behöver du:
You will need this:



1

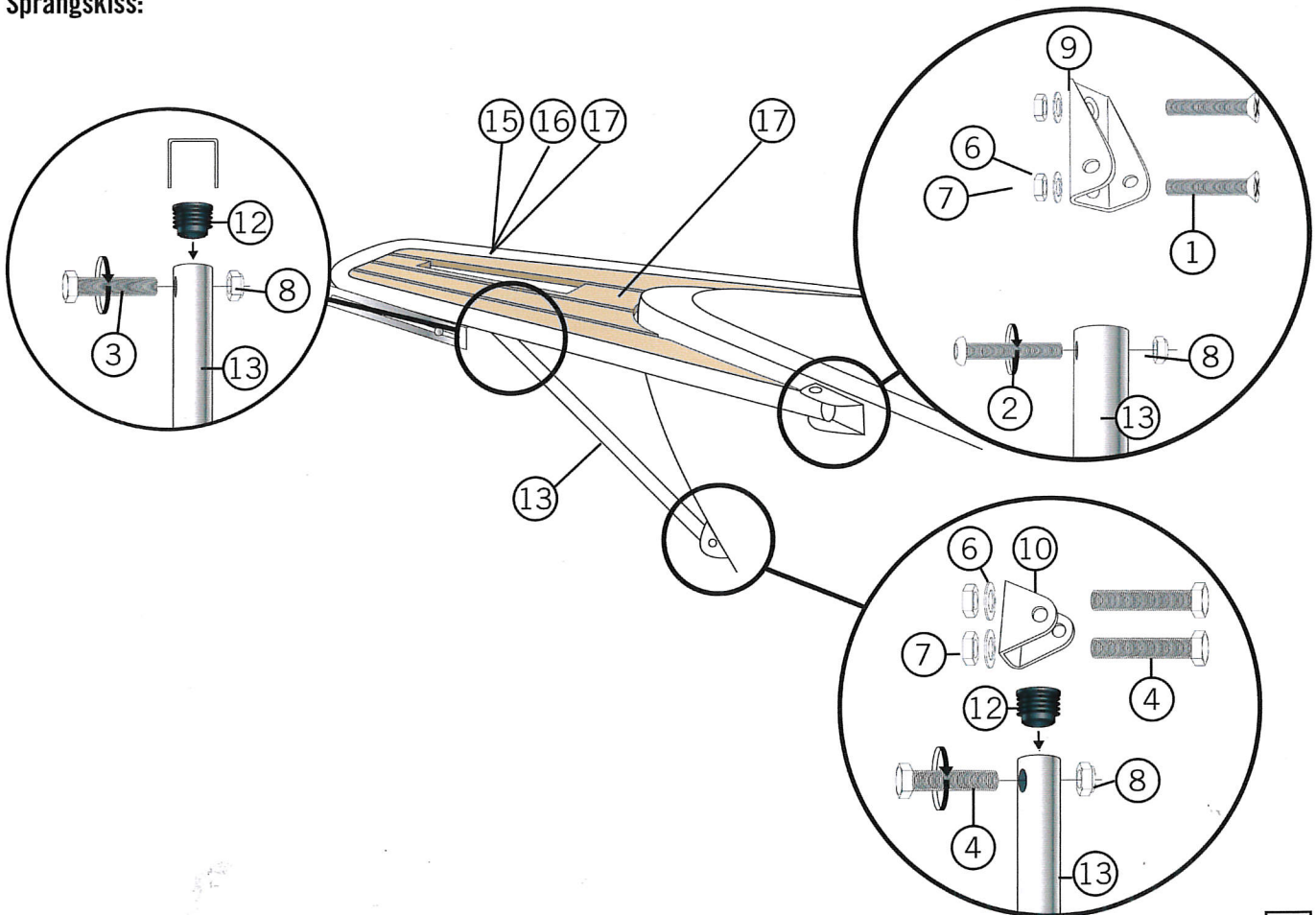
Innehåll:



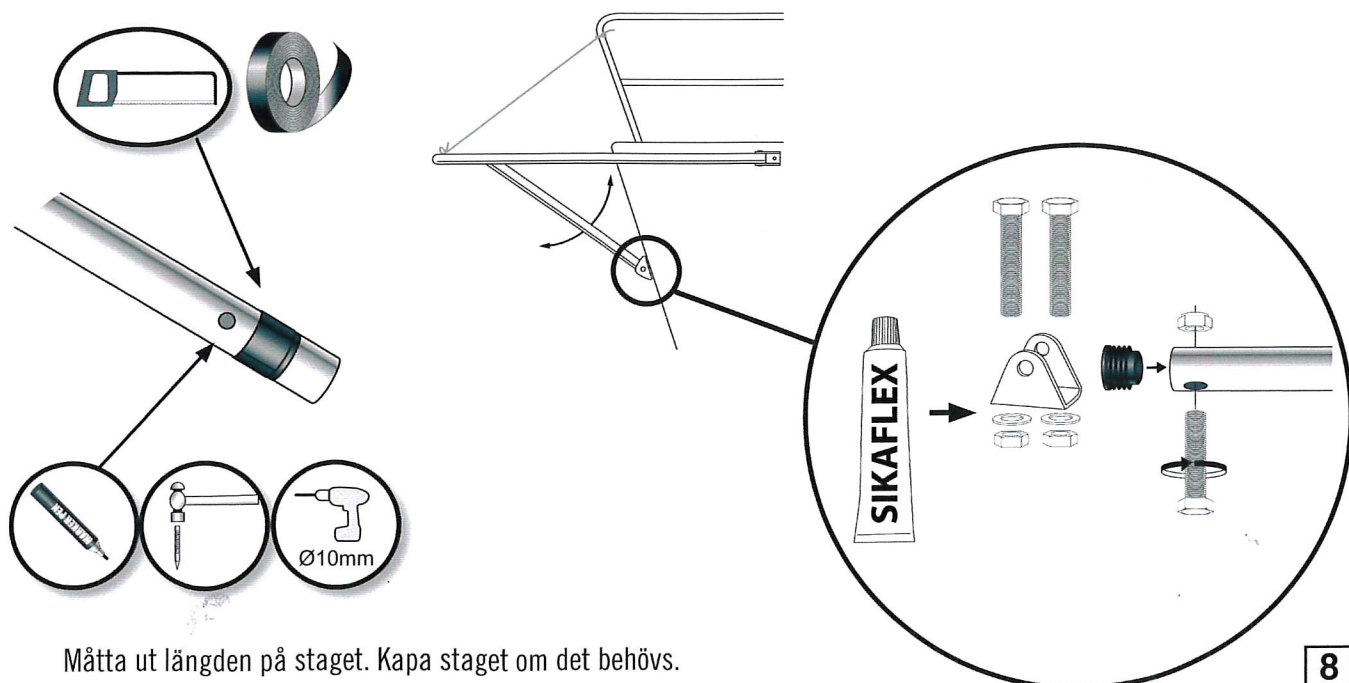
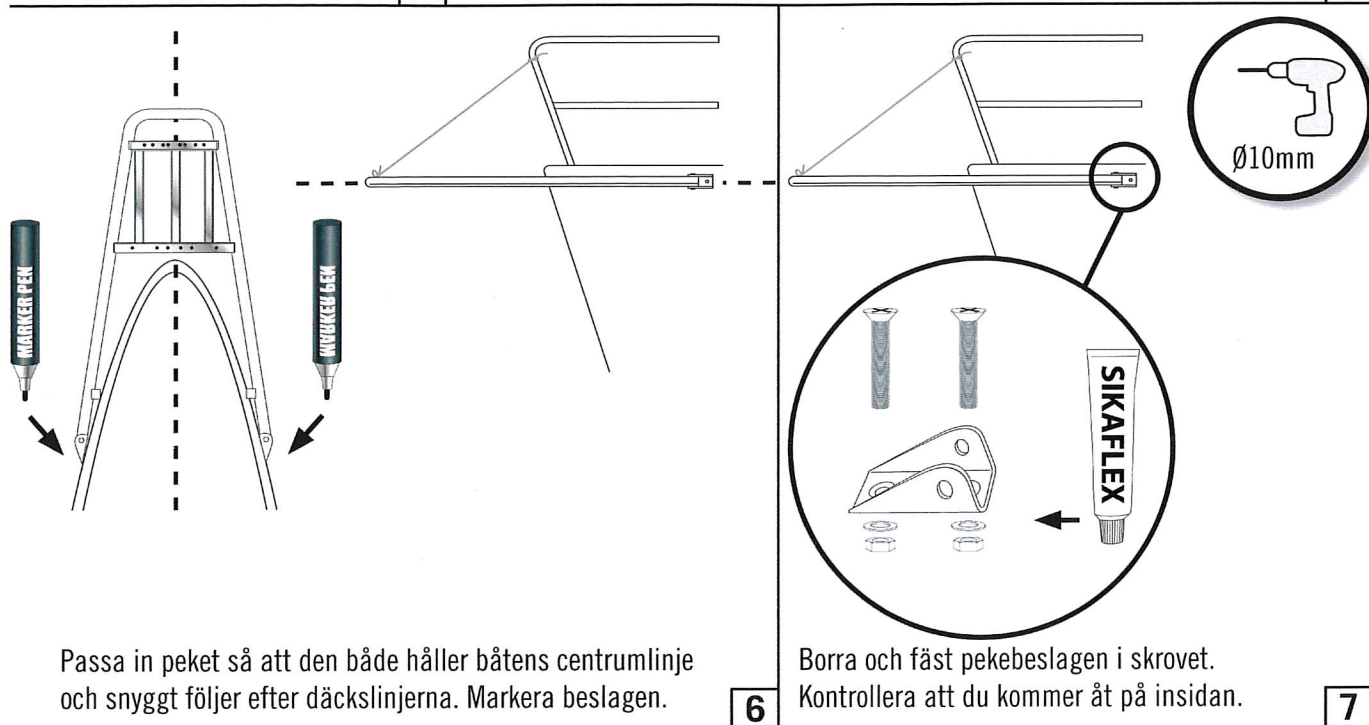
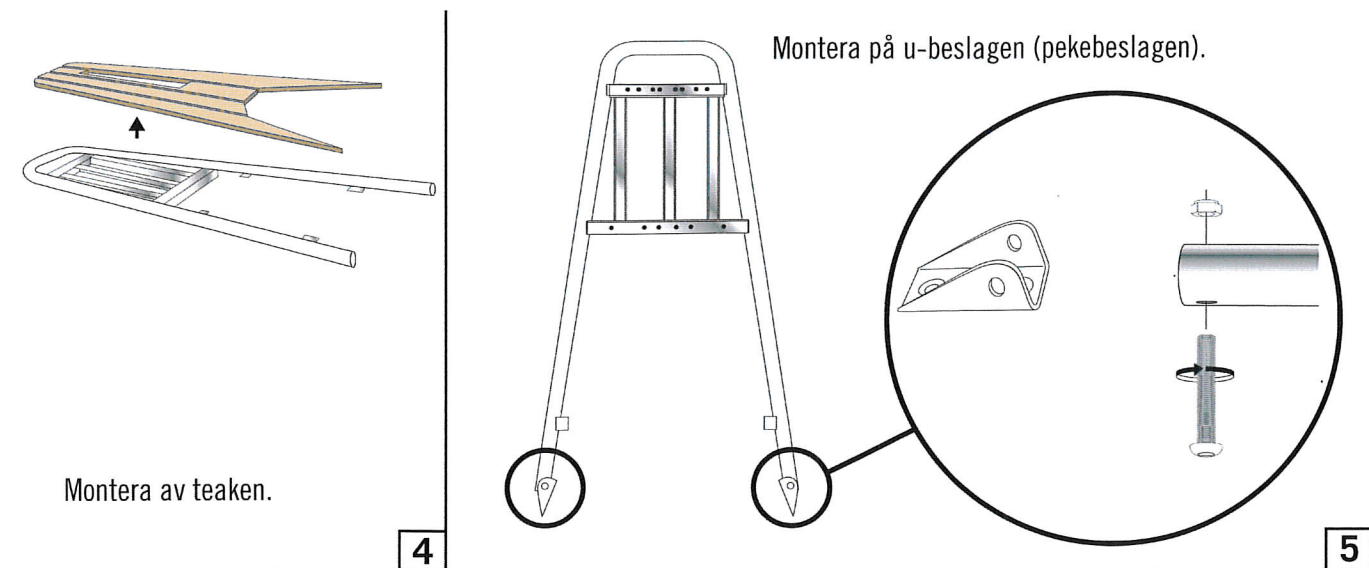
2a

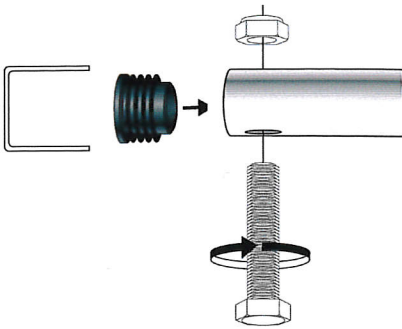
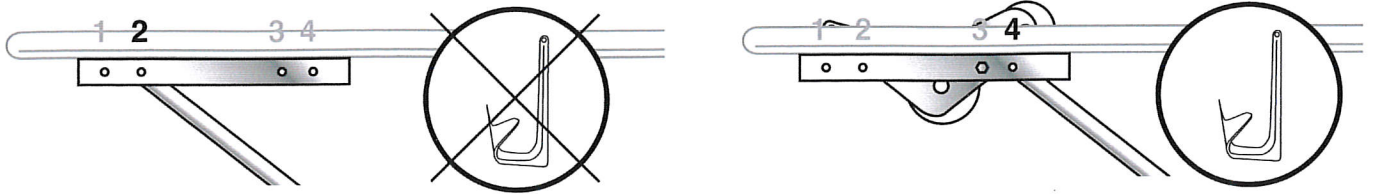
2b

Sprängskiss:



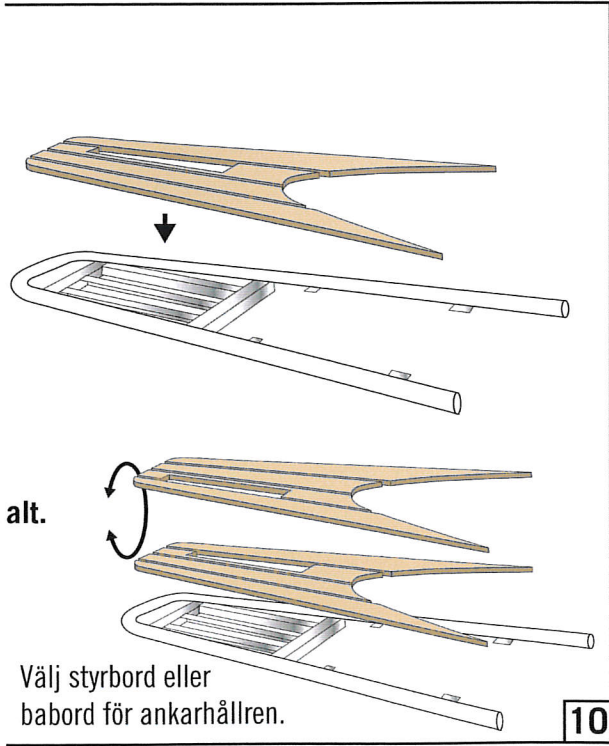
3





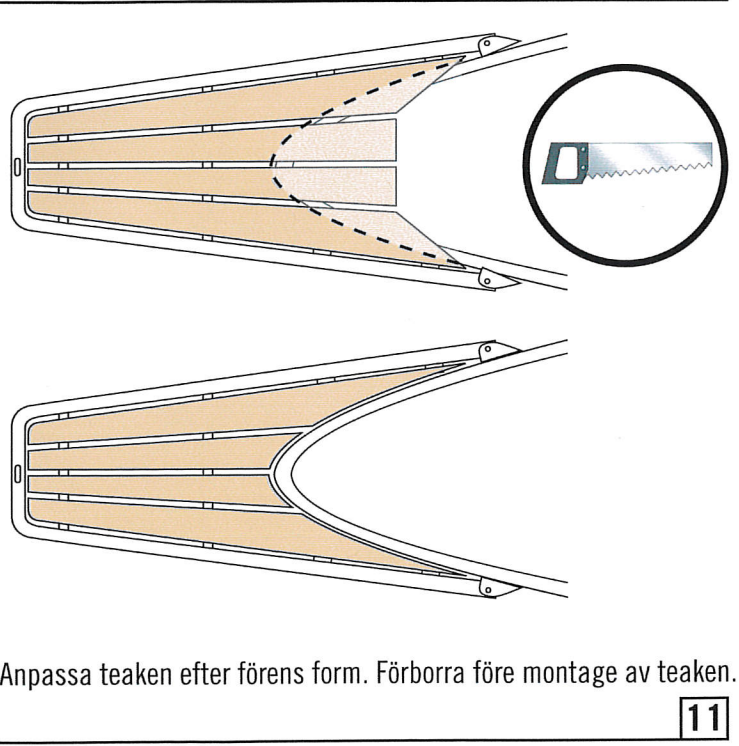
Vid ankarrulle används hålet längst akterut i ankarkassetten.

9



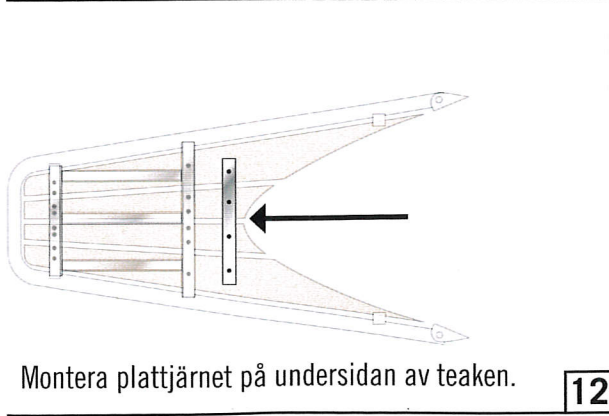
Välj styrbord eller babord för ankarhållren.

10



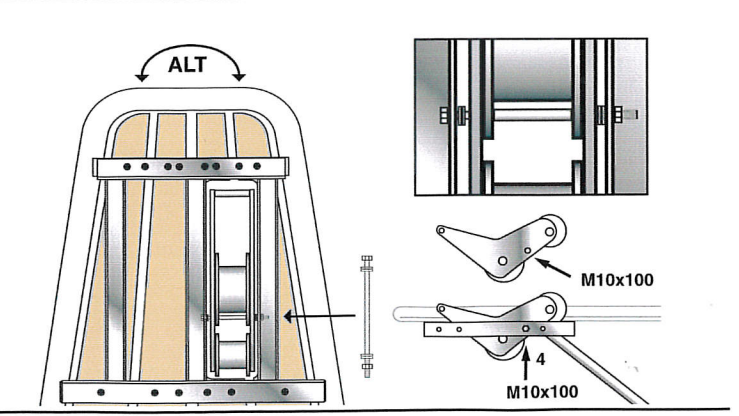
Anpassa teaken efter förens form. Förborra före montage av teaken.

11



Montera plattjärnet på undersidan av teaken.

12



M10x100
4
M10x100