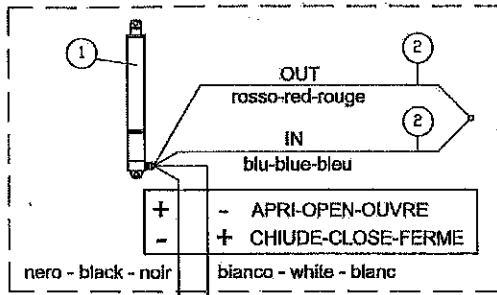


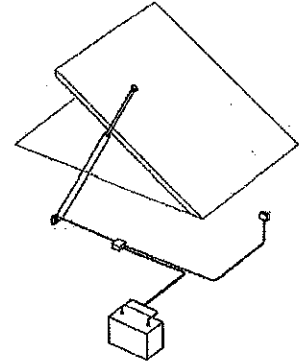
SCHEMA DI COLLEGAMENTO ELETTRICO CONSIGLIATO PER UN ATTUATORE
 ELECTRICAL CONNECTION SUGGESTED FOR SINGLE HATCH LIFTING SYSTEM
 BRANCHEMENT ELECTRIQUE CONSEILLÉ AVEC UN SEUL ACTIONNEUR



L'ATTUATORE VIENE FORNITO CON I FILI ROSSO E BLU GIÀ COLLEGATI.

THE HATCH LIFTER IS PROVIDED WITH RED AND BLUE WIRES CONNECTED.

LES VERINS SERA FOURNI AVEC LES FILS ROUGE ET BLEU DÉJÀ RELIÉS ENTRE EUX.



QUESTI COLLEGAMENTI POSSONO ESSERE ESEGUITI CON LA "RELE' BOX UCS".

THESE CONNECTIONS CAN BE ALL EXECUTED USING A "UCS RELAIS BOX".

CES CONNEXIONS PEUVENT ÊTRE EXÉCUTÉS PAR LA "RELE BOX UCS".

RB12 - art. 40738Y
 RB24 - art. 40742C

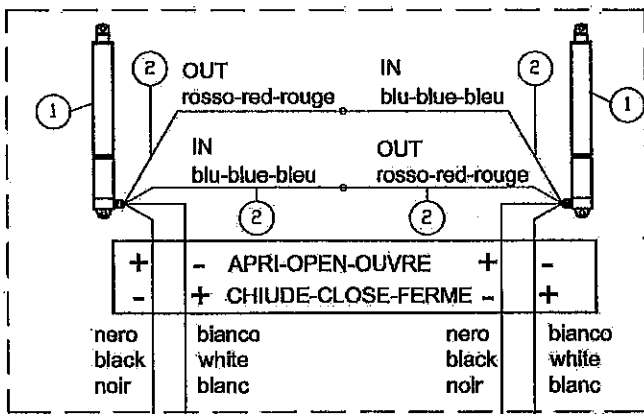
PULSANTE UNIPOLARE O COMMUTATORE A MOLLA CON ZERO CENTRALE

3 POSITION CHANGE-OVER CENTRE OFF MOMENTARY 2 SIDES

BOUTON OU COMMUTATEUR UNIPOLAIRE AVEC CONTACT INSTANTANÉ ET OFF CENTRAL

fig. 4

SCHEMA DI COLLEGAMENTO ELETTRICO CONSIGLIATO PER DUE ATTUATORI
 ELECTRICAL CONNECTION SUGGESTED FOR DUAL HATCH LIFTING SYSTEM
 BRANCHEMENT ELECTRIQUE CONSEILLÉ AVEC UN COUPLE D'ACTIONNEUR



ATTENZIONE:

SE NON IMPIEGATA LA RELE' BOX UCS: COLLEGARE I FILI ROSSO E BLU COME INDICATO.

SE IMPIEGATA LA RELE' BOX: VEDERE IL MANUALE D'USO DELLA STESSA.

WARNING:

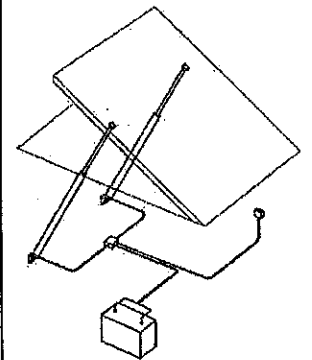
IF NOT EMPLOYED THE "UCS RELAIS BOX", BLUE AND RED WIRES MUST BE CONNECTED AS SHOWN.

IF YOU EMPLOY THE RELAIS BOX; SEE THE USER MANUAL OF THE SAME ONE.

ATTENTION:

SI LA "RELE' BOX UCS" NE PAS EMPLOYÉE: LES FILS BLEUS ET ROUGES DOIVENT ÊTRE RELIÉ COMME MONTRES.

SI LA RELE BOX EST EMPLOYÉE: VOIR LE MANUEL D'INSTRUCTION DE LA MÊME.



QUESTI COLLEGAMENTI POSSONO ESSERE ESEGUITI CON LA "RELE' BOX UCS".

THESE CONNECTIONS CAN BE ALL EXECUTED USING A "UCS RELAIS BOX".

CES CONNEXIONS PEUVENT ÊTRE EXÉCUTÉS PAR LA "RELE BOX UCS".

RB12 - art. 40738Y
 RB24 - art. 40742C

PULSANTE UNIPOLARE O COMMUTATORE A MOLLA CON ZERO CENTRALE

3 POSITION CHANGE-OVER CENTRE OFF MOMENTARY 2 SIDES

BOUTON OU COMMUTATEUR UNIPOLAIRE AVEC CONTACT INSTANTANÉ ET OFF CENTRAL

fig. 5