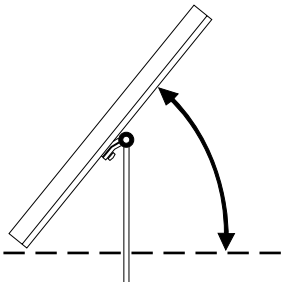


**NOA**

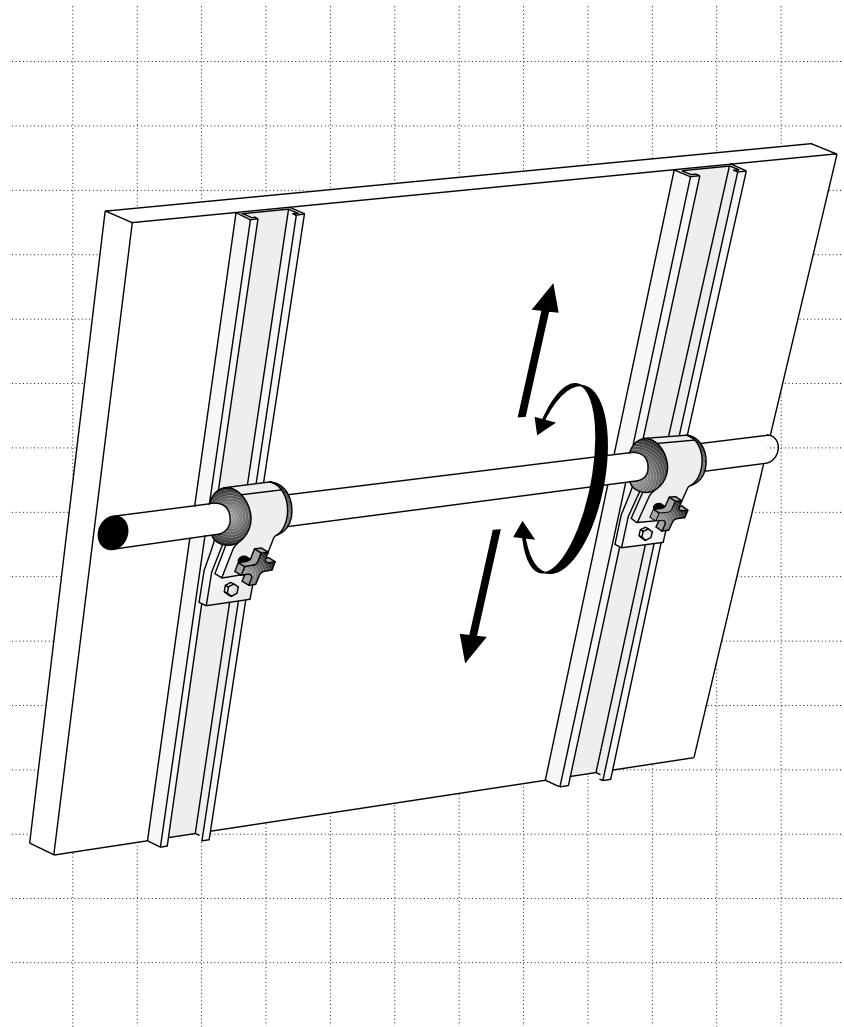
innovatören i aluminium

# justerbar Solpanelhållare

Med NOA:s Justerbara solpanelhållare blir det enklare att vrida panelen mot solen och därmed få ut mer effekt.



Vinkeln mellan panelen och jordplan = Latitud+15 grader

**NOA**

NOA Aluminium AB

Vintervägen 3

135 40 Tyresö

Tel 08-742 63 00

Fax 08-742 30 70

Internet [www.noa.se](http://www.noa.se)

## NOA stagfäste för justerbar solpanelhållare

- 1 Ratten låser vridningen runt röret
- 2 Bulten låser fästet i skenan

