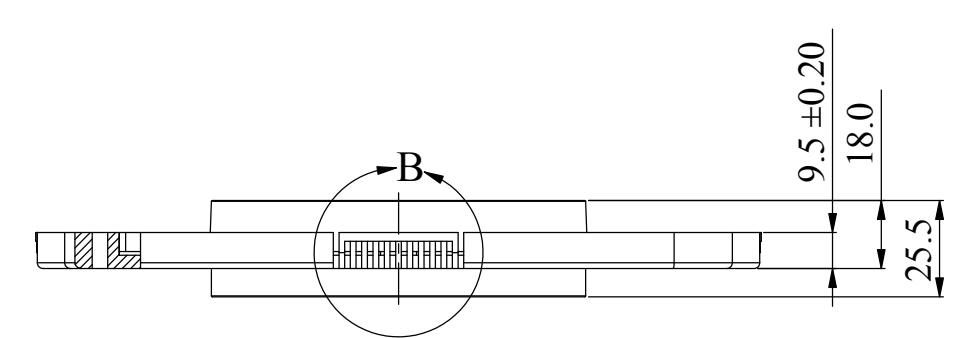
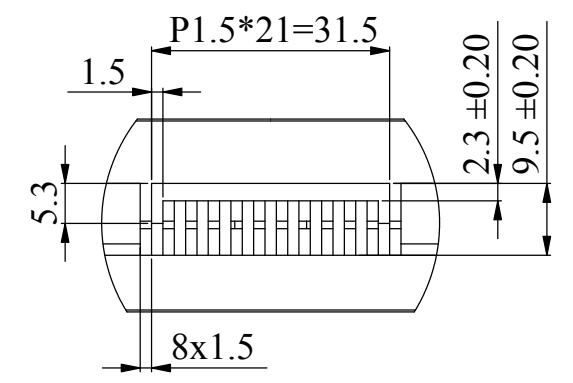


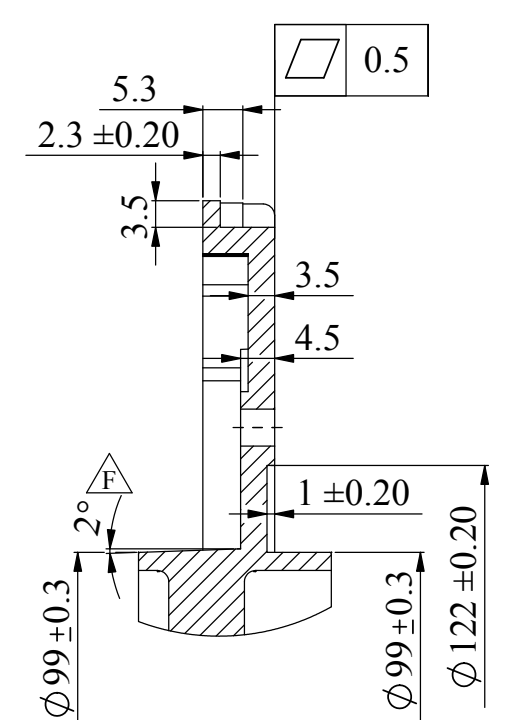
細部放大圖 D
比例 1:1



剖面圖 A-A



細部放大圖 B
比例 1:1



細部放大圖 C
比例 1:1

修訂版				
修訂版	修訂	描述	日期	核准
B	B	設變	7/26/2007	Mona
C	C	設變	7/27/2007	Mona
D	D	設變	9/17/2007	Mona
E	E	設變	10/12/2007	Mona
F	F	設變	12/20/2007	Mona

DIMENSIONS ARE IN MM		NAME	DATE	KHAN'S	
X	:±0.5	DRAWN	呂月女	MATERIAL : Nylon66 白色	
X.X	:±0.2	CHECKED		DWG. NO. 47220-1 底座 RevF	
X.XX	:±0.1	COMMENTS:		SIZE A	REV.
角度	:±1°	用圖 1:	列印日期: 2008/1/4 呂月女	SCALE 1:2	WEIGHT: g(比重 1:1)
DO NOT SCALE DRAWING				SHEET 1 OF 1	