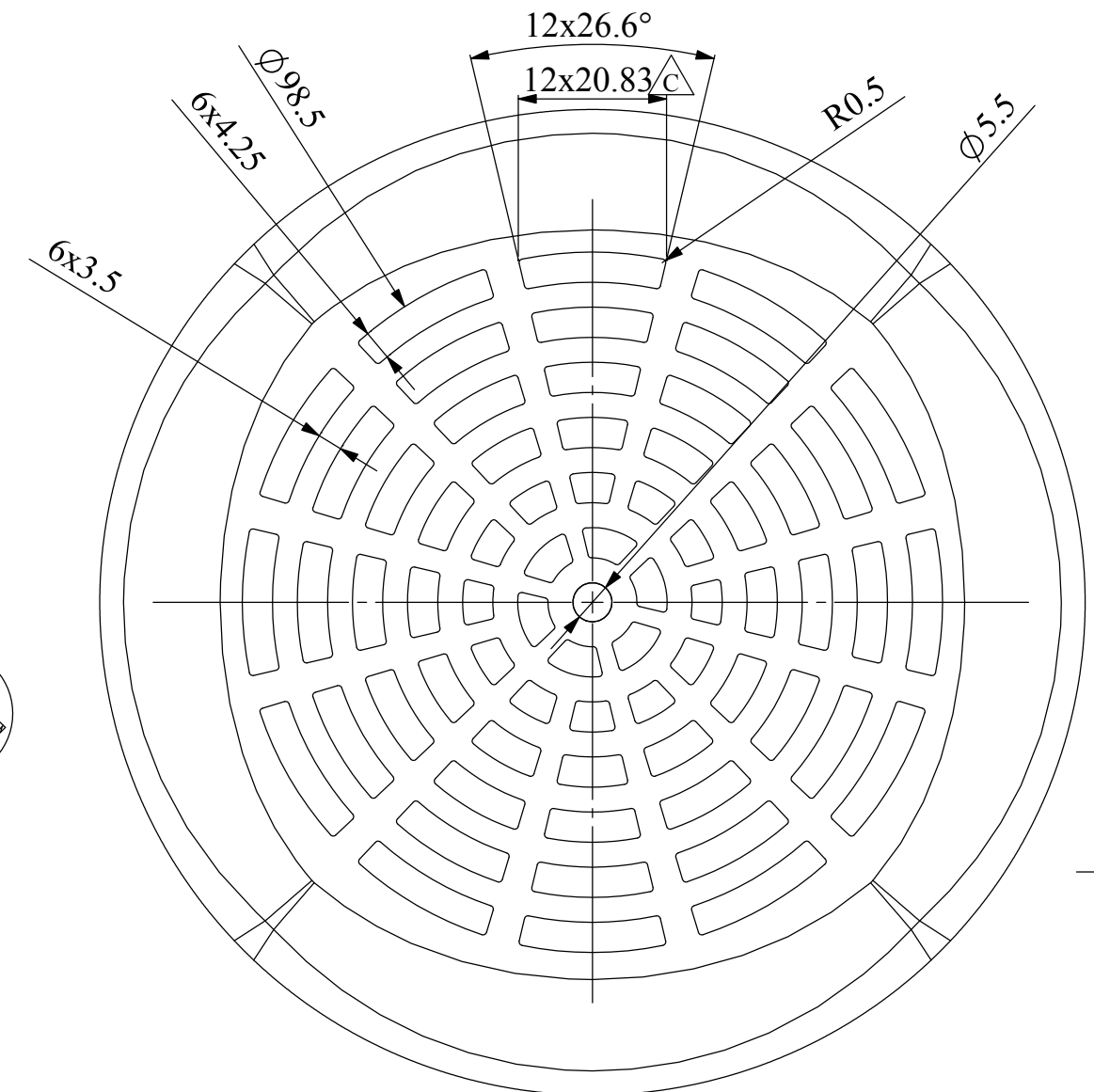
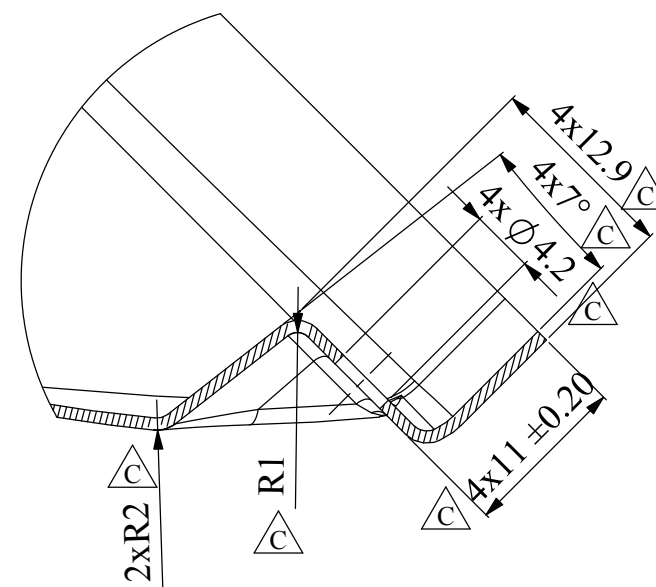
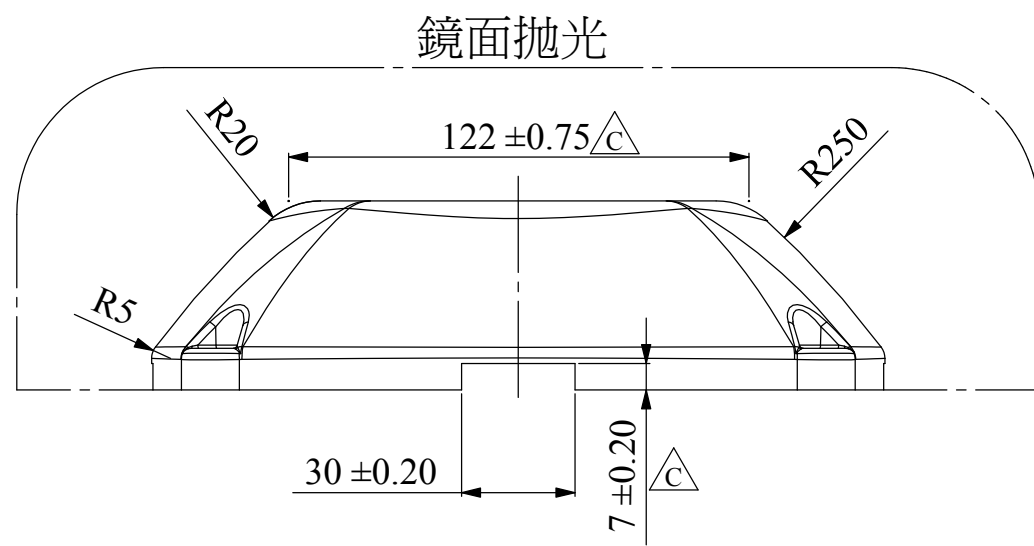


剖面圖 B-B



細部放大圖 A
比例 1:1



細部放大圖 D
比例 2:1

- 註：1.表面鏡面拋光+鈍化處理。
2.材質為SS304 0.8t。
3.未標示R為0.5R。

DIMENSIONS ARE IN MM		NAME	DATE	KHAN'S	
TOLERANCES: ± 0.5		DRAWN	呂月女	MATERIAL : SS304 0.8t	
TWO PLACE DECIMAL ± 0.1		CHECKED		DWG. NO. 47220-3 方型網罩 SS RevC	
THREE PLACE DECIMAL ± 0.01		COMMENTS:		SIZE A	REV.
DO NOT SCALE DRAWING		用圖 1:	列印日期: 2008/1/2 呂月女	SCALE 1:2	WEIGHT: g(比重 1:1)
				SHEET 1 OF 1	