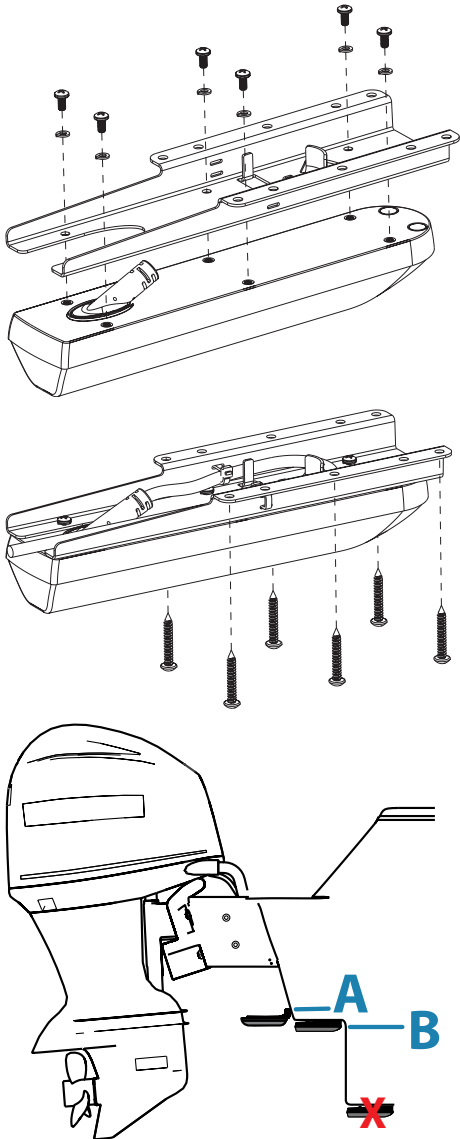


ACTIVE IMAGING™ HD (TRANSOM) BRAKETT FOR INNFELT MONTERING INSTALLASJONSHÅNDBOK

Hvis du vil montere Active Imaging™ HD (Transom)-svingeren rett på båtens aktertrinn (direkte trinnmontering), må du bruke braketten for innfelt montering (selges separat, delenummer 000-16095-001).



- A. Trinnmontering (akterspeilbrakett)
B. Trinnmontering (innfelt brakett)

⚠ ADVARSEL: Ikke monter svingeren under skroget. Svingeren er bedre beskyttet når den er montert over bunnen av skroget. Det er mindre sjanse for skader fra hindringer i vannet, eller når båten transporteres på tilhenger og sjøsettes. Ikke monter svingeren i henhold til eller i nærheten av vanninntaks- eller uttaksåpninger eller bak border, beslag eller skrogelementer som forstyrr vannstrømmen.

→ **Merk:** Ekkolodd kan ikke spore bunnen når svingeren er ute av vannet.

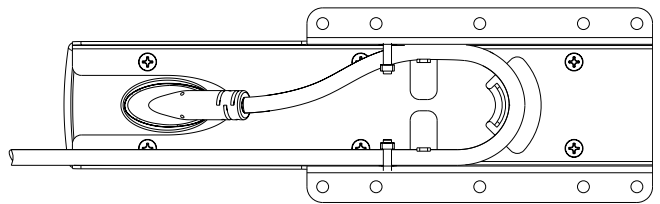
Hvis du vil ha informasjon om sikkerhet, kan du se i dokumentasjonen som fulgte med Active Imaging™ HD (Transom)-svingeren.

Nødvendige deler (følger ikke med):

- #10 selvgjengende monteringssskruer (6)
- Drillhode til pilothull for selvgjengende metallskruer
- Tetningsmasse/bindemiddel av høy kvalitet for båter under vannlinjen

For direkte trinnmontering med innfelt brakett:

1. Finn et flatt område på båtens trinn som er stort nok for flensene til monteringsbraketten.
- **Merk:** Kontroller at monteringssskruene er plassert på en flat overflate og ikke på en avrundet del av trinnet/skroget.
2. Hold enheten i ønsket stilling. Bruk en blyant for å merke av pilothullene gjennom monteringshullene på den innfelte braketten.
3. Bruk en drill for å lage pilothullene.
4. Fest svingeren til monteringsbraketten ved hjelp av M4-svingerens festeskruer og låseskiver som følger med Active Imaging™ HD (Transom).
5. Før svingerkabelen rundt kabelføringsfestene, og fest den med kabelstrips.



6. Bruk tetningsmasse/bindemiddel av høy kvalitet for båter, på pilothullene under vannlinjen.
7. Legg monteringshullene på den innfelte braketten over pilothullene, og monter enheten til trinnet ved hjelp av selvgjengende metallskruer (følger ikke med).
8. Før svingerkabelen til flerfunksjonsskjermen eller ekkoloddmodulen.
9. Koble svingerkabelen til ekkoloddporten på skjermen eller ekkoloddmodulen.

Dokumentversjon: 001

© 2023 Navico Group. Med enerett. Navico Group er en divisjon av Brunswick Corporation.

©Reg. U.S. Pat. & Tm. Off, og ™ common law-merker.

Gå til www.navico.com/intellectual-property for å gjennomgå de globale varemerkerettighetene og akkrediteringene til Navico Group og andre enheter.