

**LOWRANCE®**

**Link™-6S**

**Fastmontert VHF**

**Brukerveiledning**

**NORSK**





# Innledning

---

## Fraskrivelse

For di Navico jobber kontinuerlig med å forbedre dette produktet, forbeholder vi oss retten til å gjøre endringer i produktet når som helst. Disse endringene gjenspeiles kanskje ikke i denne versjonen av brukerhåndboken. Kontakt din nærmeste leverandør hvis du trenger ytterligere hjelp.

Eieren er ene og alene ansvarlig for å installere og bruke utstyret på en måte som ikke forårsaker ulykker, personskade eller skade på eiendom. Brukeren av dette produktet er ene og alene ansvarlig for å utøve sikker båtskikk.

NAVICO HOLDING AS OG DETS DATTERSELSKAPER, AVDELINGER OG TILKNYTTETE SELSKAPER FRASKRIVER SEG ALT ANSVAR FOR ALL BRUK AV DETTE PRODUKTET SOM KAN FORÅRSAKE ULYKKER ELLER SKADE, ELLER SOM KAN VÆRE LOVSTRIDIG.

Gjeldende språk: Denne erklæringen og alle instruksjoner, brukerveiledninger eller annen informasjon som er tilknyttet produktet (dokumentasjon), kan oversettes til, eller har blitt oversatt fra, et annet språk (oversettelse). Hvis det skulle oppstå uoverensstemmelser mellom en oversettelse av dokumentasjonen og den engelske versjonen av dokumentasjonen, er det den engelske versjonen av dokumentasjonen som er den offisielle versjonen av dokumentasjonen.

Denne brukerhåndboken representerer produktet på tidspunktet for trykking. Navico Holding AS og dets datterselskaper, avdelinger og tilknyttede selskaper forbeholder seg retten til å gjøre endringer i spesifikasjoner uten varsel.

## Copyright

Copyright © 2020 Navico Holding AS.

## Garanti

Garantikortet leveres som et separat dokument.

Hvis du har spørsmål, kan du gå til nettsiden til produsenten av enheten eller systemet: [www.lowrance.com](http://www.lowrance.com)

## Lisensinformasjon

- Brukeren anbefales å sjekke lisenskravene for radiobruk i landet ditt før denne VHF-radioen brukes. Operatøren har hele ansvaret for å følge de riktige fremgangsmåtene for bruk og montering av radioen.

- I enkelte regioner og land kreves en radiolisens, og det er ditt ansvar å undersøke om en slik lisens kreves før du bruker radioen.
- Frekvensene som brukes av denne radioen er reservert for maritim bruk, og disse frekvensene må omfattes av radiooperatørens lisens.
- Et gyldig MMSI-nummer må være programmert inn på denne radioen før DSC-funksjonene kan brukes. Du må søke om et MMSI-nummer. Dette får man vanligvis fra den samme myndigheten som utsteder radiooperatørsertifikat. Ta kontakt med de relevante lisensmyndighetene i landet ditt. Hvis du ikke vet hvem du skal kontakte, kan du spørre Simrad-forhandleren din.
- Et gyldig ATIS ID-nummer må registreres på denne radioen før ATIS-funksjonene kan brukes. Et ATIS ID-nummer utstedes av Ofcom når du legger til én eller flere deler av ATIS-utstyret i båtens radiolisens.

## Marknad om radiofrekvent stråling

### Den europeiske union

Dette Link-6S-produktet samsvarer med CE i henhold til RED-direktivet 2014/52/EU. Du finner den relevante samsvarserklæringen i delen om produktet på følgende nettsted: [www.navico.com](http://www.navico.com)

### Advarsel

Brukeren advares om at eventuelle endringer eller modifikasjoner som ikke er uttrykkelig godkjent av parten som er ansvarlig for å overholde standarder, kan ugyldiggjøre brukerens rett til å betjene utstyret. Dette utstyret genererer, bruker og kan utstråle radiofrekvensenergi og, hvis det ikke installeres og brukes i tråd med instruksjonene, kan forårsake skadelig støy i radiokommunikasjon. Det kan imidlertid ikke garanteres at støy ikke vil oppstå i en gitt installasjon. Hvis dette utstyret skaper skadelig støy på radio- eller tv-sendinger, som kan kontrolleres ved å slå utstyret av og på, oppfordres brukeren til å prøve ett eller flere av følgende tiltak for å fjerne støyen:

- Snu eller flytt mottaksantennen.
- Øk avstanden mellom utstyret og mottakeren.
- Koble utstyret til et uttak på en annen krets enn mottakerens.
- Snakk med forhandleren eller en kvalifisert tekniker for å få hjelp.

## Ment for bruk i følgende EU-/EØS-land

AT – Østerrike	LI – Liechtenstein
BE – Belgia	LT – Litauen
BG – Bulgaria	LU – Luxembourg
CY – Kypros	MT – Malta
CZ – Tsjekkia	NL – Nederland
DK – Danmark	NO – Norge
EE – Estland	PL – Polen
FI – Finland	PT – Portugal
FR – Frankrike	RO – Romania
DE – Tyskland	SK – Slovakia
GR – Hellas	SI – Slovenia
HU – Ungarn	ES – Spania
IS – Island	SE – Sverige
IE – Irland	CH – Sveits
IT – Italia	TR – Tyrkia
LV – Latvia	UK – Storbritannia

## Varemerker

Link™ er et varemerke for Navico Holding AS.

Lowrance® og Navico® er registrerte varemerker for Navico Holding AS.

NMEA® og NMEA 2000® er registrerte varemerker for National Marine Electronics Association.

®Reg. U.S. Pat. & Tm. Off, og ™ common law-merker.

Gå til [www.navico.com/intellectual-property](http://www.navico.com/intellectual-property) for å gjennomgå de globale varemerkerettighetene og akkrediteringer til Navico Holding AS og andre enheter.

## Merknader om MMSI og DSC

Brukerens MMSI-nummer (Marine Mobile Service Identity) er et unikt 9-sifret nummer. Det brukes på maritime transceivere som kan ta i bruk DSC (Digital Selective Calling). Digital Selective Calling har viktige fordeler med sikkerhet og brukervennlighet sammenlignet med eldre VHF-radioer uten denne funksjonaliteten.

→ **Merk:** Mange land har ikke radioforsterkere som støtter DSC-meldingsoverføring. DSC kan imidlertid fortsatt være nyttig for

kommunikasjon mellom båter når det andre fartøyet også har en radio med DSC-kapasitet.

Du må skaffe et MMSI-brukernummer og angi det i radioen for å kunne bruke DSC-funksjonene. Kontakt den aktuelle myndigheten i landet ditt for å skaffe et MMSI-nummer. En avgift kan tilkomme. Hvis du ikke vet hvem du skal kontakte, kan du spørre Lowrance-forhandleren din.

- **Merk:** DSC-nødsignaler som genereres fra denne radioen, er begrenset til samme område restriksjoner som gjelder for vanlige VHF-sendinger. Fartøyet som sender et nødsignal, kan bare stole på DSC hvis signalet er innenfor området til en GMDSS-kystradiostasjon. Et typisk VHF-område kan være på rundt 20 NM, men dette kan variere basert på montering, antenntype, meteorologiske forhold osv.

## Om denne håndboken

Denne håndboken er en referanseveiledning for montering og betjening av en Link-6S VHF-radio. Viktig tekst som krever spesiell oppmerksomhet fra leseren, er understreket på følgende måte:

- **Merk:** Brukes til å trekke leserens oppmerksomhet mot en kommentar eller viktig informasjon.



**Advarsel:** Brukes når det er nødvendig å advare personale om at de må være forsiktige for å unngå risiko for skader på utstyr/personale.

# Innhold

---

## **8 Generell informasjon**

- 9 Slik viser du og navigerer menyer
- 12 Hovedfunksjoner

## **15 Radiomenyene**

- 15 Scan (Skann)
- 16 Lytting
- 17 Skjerm
- 18 Radiooppsett
- 21 DSC-oppsett
- 23 Alarms (Alarmer)
- 24 Reset (Tilbakestill)

## **25 DSC-anropsmeny**

- 25 DSC-anrop
- 28 Track Buddy (Spor venner)
- 29 Kontakter

## **30 Mine kanaler**

## **31 Snarveier**

## **32 Montering**

- 32 Sjekkliste
- 33 Monteringsalternativer
- 33 Velge et passende monteringssted
- 38 Konfigurasjon for første oppstart

## **41 Spesifikasjoner**

## **44 Kanalkart**

- 44 Kanalkart for EU og resten av verden
- 52 Kanalkart for USA
- 54 Kanalkart for CANADA

## **57 Dimensjonstegninger**

# 1

## Generell informasjon

---

Link-6S-enheten din har følgende nyttige funksjoner:

- fremtredende kanalskjerm
- Innebygd GPS-mottaker og antenne
- Med ekstern GPS-antennetilkobling
- justerbare kontrastinnstillinger for LCD-skjermen
- justerbar tastaturbelysning for enkel betjening om natten
- vanntett og kan senkes under vann, overholder IPx7
- visning av lengde- og breddegrad (LL) på GPS og tidsvisning (når den er koblet til en GPS-kilde)
- valg av høy (25 W) eller lav (1 W) sendeeffekt
- håndsett med fire taster og mikrofon med innebygd høyttaler
- kraftig 4 watts eksternt lyduttak
- tilgang til alle tilgjengelige maritime VHF-kanallister (USA, Canada og internasjonalt), inkludert værkanaler der dette er tilgjengelig (modellavhengig)
- egen CH16/9-tast som gir rask adgang til prioritetskanalen (internasjonalt nødsignal)
- TRI-tast for å velge mellom dobbel eller trippel skanning
- egen Wx-tast (vær)
- DSC-kapasitet (Digital Selective Calling) som overholder globale DSC-standarder i klasse D
- separat innebygd CH70-mottaker
- Nødanropsknapp som automatisk overfører MMSI-nummeret og posisjonen helt til du får en bekreftelse
- kontaktliste som kan lagre opptil 50 navn og MMSI-numre
- MMSI-lagring for tre favorittgrupper
- Mulighet for gruppeanrop og anrop til alle båter
- LL-posisjonspeilingsinformasjon
- værvarsel der dette er tilgjengelig (USA-modus)
- ATIS-funksjon for innlandsvann (EU-modus)
- Med mulighet for deaktivering av DSC-autobryter samt DSC-testfunksjon.



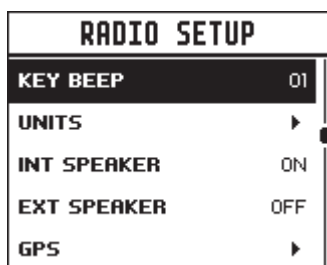
## Slik viser du og navigerer menyer

Flesteparten av knappene og begge betjeningshjulene kan åpne menyer med flere alternativer.

Kanalhjulet brukes til å bla gjennom alternativene. Det valgte alternativet indikeres av en svart uthevingslinje, og teksten endres til hvitt.

Du velger det uthevede alternativet ved å trykke på kanalhjulet.

Hvis listen over alternativer er for lang for siden, vises det et blafelt på høyre side av skjermbildet. Det svarte rektangelet i rullemenyen viser hvor i listen det uthevede valget er plassert.



← Rullemenyen indikerer flere alternativer over og under den viste teksten

Trykk på Exit-knappen (Avslutt) for å gå tilbake til forrige menyside eller gå helt ut av menyene.

## Skrive inn alfanumerisk informasjon

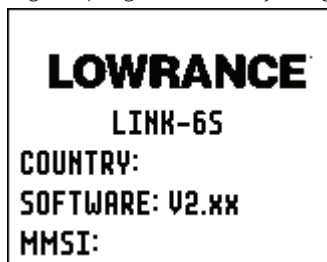
Roter kanalhjulet for å bla gjennom de alfanumeriske tegnene.

Trykk på kanalhjulet for å velge, og gå til neste tegn.






















For å gå tilbake må du trykke på MENU-knappen (Meny). Trykk på X for å avbryte inntastingen og gå til forrige meny.

## Symboler og forklaringer på LCD-skjermen

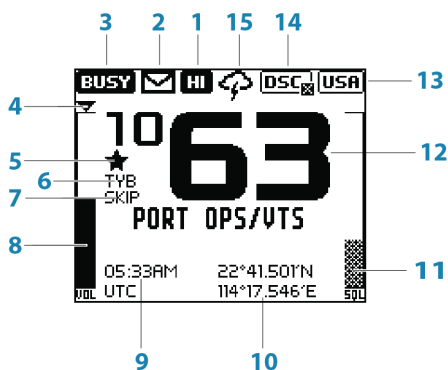
Når Link-6S starter opp, viser den umiddelbart merke, modell, region, programvareversjon og MMSI.



Det kan hende at følgende ikoner vises på skjermen ved vanlig betjening, avhengig av oppsettet:

Symbol	Betydning
	Sender
	Sendeeffekt
	Værkanaler som er lagret av brukeren (bare EU og IN)
	Værvarsel aktivert (bare USA/CAN)
	Mottakeren er opptatt med innkommende signal
	Tapt DSC-anrop
	Duplekskanal valgt (av ved bruk av simpleks)
	Lokal modus aktivert (brukes i områder med mye radiotrafikk, f.eks. havner)
	Kanal kan bare mottas på
	DSC-funksjonalitet er aktivert
	DSC-funksjonalitet er aktivert, automatisk veksling er skrudd av
	Bare EU-modeller – må være aktivert i europeiske innlandsvann
	Advarsel om lavt batteri (aktiveres ved 10,5 V)
	Kanallisten er satt til USA
	Kanallisten er satt til internasjonal. (De tilgjengelige kanalene avhenger av valgt landmodus)
	Kanallisten er satt til Canada
	Værkanallisten er aktiv erstatter kanallisteikonet midlertidig (bare USA/CAN)
	Kanalen er lagret i MY CHANNELS-listen (Mine kanaler)
	Track Your Buddy-funksjonen er aktiv
	TRI-lytting eller DUAL-skanning er aktiv
	GPS-simulator er aktiv

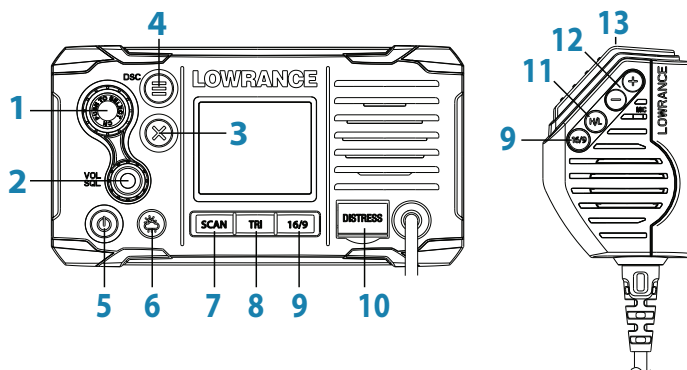
En vanlig skjerm:



1. Kanalen er satt til høy sendeeffekt
2. Tapt anrop i DSC-anropsloggen
3. Kanalen er opptatt
4. Volumet er underlagt aktiv kontroll
5. Gjeldende kanal er lagret i My Channels (Mine kanaler)
6. Track Your Buddy er aktivert
7. Gjeldende kanal hoppes over under skanning
8. Indikator for volumnivå
9. Tidspunkt (hentet fra GPS) – UTC-avvik brukes
10. Lengde-/breddegrad
11. Indikator for støysperrenivå (squelch)
12. Kanalnummer (2 eller 4 sifre)
13. USA-kanallisten er aktiv
14. DSC-funksjonaliteten er aktivert, men automatisk endring er av
15. Funksjonen for værvarsling er aktivert.

## Hovedfunksjoner

Følgende beskriver hovedfunksjonene til tastene/hjulene. Der det er nødvendig, finner man tilleggsinformasjon om menyer som åpnes av taster, i påfølgende kapitler.



### 1. Kanalhjul / Trykk for å velge

Vri hjulet for valg av kanaler, bla i menyer, angi alfanumeriske tegn og finjuster bakgrunnsbelysningen (avhengig av aktiv meny).

Trykk for å angi valg i menyer.

Hold inne for å åpne MY CHANNELS (Mine kanaler).

### 2. VOL/SQL

Volum- og støysperrenivå (squelch).

Trykk på hjulet for å velge hvilken kontroll som skal justeres.

Kontrollen som er valgt, indikeres av en liten, trekantet pil over nivålinjen for hvert alternativ. Vri hjulet med klokken for å øke innstillingen, og mot klokken for å redusere den. Volumkontrollen er felles for interne og eksterne høyttalere.

Hold inne for å åpne SHORTCUTS (Snarveier).

### 3. EXIT (Avslutt)

Trykk på EXIT (Avslutt) når du navigerer i menyene for å slette feil inntastinger, gå ut av en meny uten å lagre endringene og gå tilbake til forrige skjermbilde.

### 4. DSC CALL (Anrop) / MENU SELECT (Menyvalg)

Trykk for å gå inn i DSC-anropsmenyen og utføre DSC-anrop.

Hold inne for å åpne MENU SELECT-vinduet (Menyvalg).

### 5. Av/på-bryter / bakgrunnsbelysning

Trykk for å justere bakgrunnsbelysningsnivået gradvis.

Trykk gjentatte ganger på strømknappen for å velge større endringer i bakgrunnsbelysningen. Kanalhjulet kan brukes til å utføre finjusteringer.

Hold inne for å skru radioen på eller av.

Generell informasjon | [Brukerveiledning for Link-6S](#)

## 6. Værkanal

**Trykk** (USA/CAN-modeller): Trykk for å høre den nyeste valgte NOAA/kanadiske værstasjonen.

For alle andre modeller brukes dette til å endre til et brukerprogrammert valg.

**Hold inne** (ikke-USA/CAN-modeller): for å lagre nåværende kanal som værkanal.

## 7. SCAN (Skann)

**Trykk** for å bruke ALL SCAN-modus (Skanne alle kanaler).

ALL SCAN skanner gjennom alle kanaler for aktivitet.

Når et signal mottas, stopper skanningen ved kanalen, og BUSY-ikonet (Opptatt) vises på skjermen. Hvis signalet stopper opp i mer enn fem sekunder, fortsetter skanningen automatisk.

Vri på kanalhjulet for å midlertidig hoppe over (låse ute) en opptatt kanal og fortsette skanningen. Retningen bestemmer om skanningen går oppover eller nedover (fremover eller bakover) i kanalnumrene. Hvis det fortsatt er opptatt når skanningen fullfører en hel syklus, stopper skanningen igjen på denne kanalen. Merk at det ikke er mulig å hoppe over prioritetskanalen.

Trykk på ENT for å hoppe permanent over kanalen. SKIP-ikonet (Hopp over) vises på LCD-skjermen for denne kanalen.

For å avbryte en kanal som er hoppet over, må du velge kanalen mens den er i normal modus (ikke-skanningsmodus), og deretter trykke på ENT-tasten. SKIP-ikonet vil deretter forsvinne. For å gjenopprette alle kanalene som er hoppet over, må man skru radioen av og på.

Trykk på SCAN (Skann) eller EXIT (Avslutt) mens skanningen er aktiv for å stoppe på nåværende kanal og gå tilbake til normal drift.

**Hold inne** på SCAN (Skann) fra normal drift for å gå inn på SCAN-menyen.

## 8. TRI (WATCH – lytting)

**Trykk** for å starte DUAL WATCH (dobbel lyttemodus) eller TRI WATCH (trippel lyttemodus) (hvis lyttekanal er angitt)

**Hold inne** for å angi nåværende kanal som lyttekanalen.

Når man trykker kort på TRI-tasten, vil radioen enten bytte til DUAL- eller TRI-lyttemodus, avhengig av om en lyttekanal er satt opp.

Uten en lyttekanal vil radioen gå til DUAL WATCH (dobbel lyttemodus), der kanalene som overvåkes, er den nåværende kanalen og prioritetskanalen (nødanropkanalen CH16 i de fleste land).

Når en lyttekanal er valgt, er TRI WATCH (trippel lyttemodus) aktivert, og kanalene som overvåkes, er den nåværende kanalen og den prioriterte kanalen (nødanropkanalen CH16 i de fleste land).

Hvis radioen er satt til «Country: USA» (Land: USA), er det to

prioritetskanaler som overvåkes – kanal 9 og kanal 16.

**9. 16/9** (radio og håndsett)

**Trykk** for å endre prioritetskanalen. Trykk på nytt for å gå tilbake til den opprinnelige kanalen.

**For USA-modeller: Hold inne** for å gjøre kanal 9 til prioritetskanalen. Som standard er prioritetskanalen 16 (CH16).

**10. DISTRESS**

**Trykk** for å starte et nødandrop, der årsaken til nødandropet kan velges fra en liste.

**Hold inne** nødandropsknappen for å starte et «ikke-spesifisert» nødandrop.

Dette andropet sendes ut til alle radioer som er utstyrt med DSC, slik at det oppstår en alarm på alle DSC-radioene innenfor rekkevidde. Hvis posisjonsinformasjonen er tilgjengelig, vil det inkluderes i overføringen.

**11. H/L** (bare mikrofon til håndsett)

Sendeeffekt.

**Trykk** for å veksle mellom høy (25 W) og lav (1 W) sendeeffekt for hele kanallisten. HI- eller LO-valget (høy eller lav) vises på LCD-skjermen.

Noen kanaler tillater kun lav utgangseffekt. Det varsles med et lydsignal hvis man prøver å endre sendeeffekten mens man er på en av disse kanalene.

Noen kanaler tillater bare lav sendeeffekt til å begynne med, men dette kan overstyres til høy styrke ved å **trykke og holde inne H/L etter at PTT er trykt ned**. Hold inne H/L-knappen etter at PTT-knappen er sluppet opp hvis du vil endre tilbake til høy overføringskraft.

**12. + / -** (bare mikrofonen til håndsett)

Kanalendring.

**Trykk på (+)** for å gå opp en kanal eller **(-)** for å gå ned en kanal. Ved å holde inne knappen beveger man seg raskt gjennom kanalene etter en liten forsinkelse.

**13. PTT** (bare mikrofonen til håndsett)

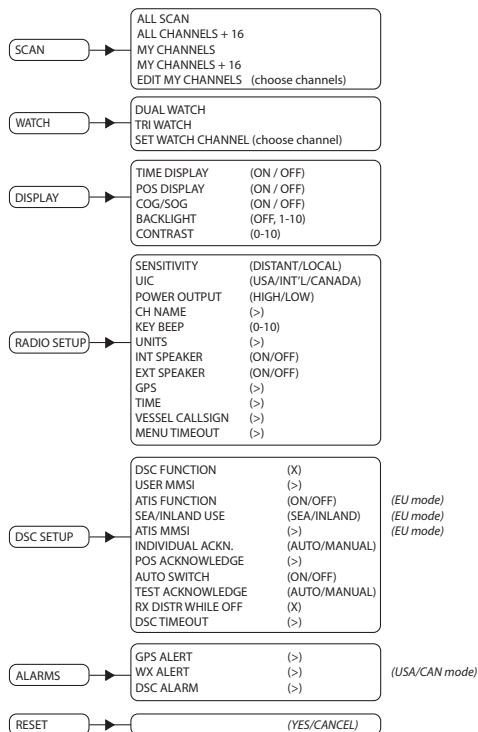
Trykk for å snakke-knapp.

Trykk på knappen for å sende. Bare trykk ned mens meldingen sendes. Radioen kan ikke motta meldinger mens den sender.

# 2

## Radiomenyene

Du åpner MENU SELECT-vinduet (Menyvalg) ved å holde inne MENU-knappen (Meny). Følgende viser menystrukturen (1. og 2. nivå):



Tegn:

(>) flere menyalternativer

(X) veksle mellom valgene. X betyr at alternativet er aktivert.

### Scan (Skann)

Denne menyen brukes til å velge en skannemodus som skal aktiveres, i tillegg til valg av skannede kanaler i henhold til MY CHANNELS-listen (Mine kanaler).

→ **Merk:** Skanning er ikke tilgjengelig hvis ATIS-modus er skrudd på.

### All scan (Skann alle)

Skanner alle kanaler i en syklus.

## All channels + 16 (Alle kanaler + 16)

Skanner alle kanaler i en syklus., men sjekker den prioriterte kanalen etter hvert kanaltrinn

## My channels (Mine kanaler)

Skanner alle kanaler som er valgt i EDIT MY CHANNELS (Rediger mine kanaler)

## My channels + 16 (Mine kanaler + 16)

Skanner alle kanaler som er valgt i EDIT MY CHANNELS (Rediger mine kanaler), i tillegg til å sjekke den prioriterte kanalen etter hvert kanaltrinn.

## Edit my channels (Rediger mine kanaler)

Gjør at du kan lage en egendefinert liste over kanaler – brukes i en MY CHANNELS-skanning (Mine kanaler).

MY CHANNELS		
SELECT ALL		<input type="checkbox"/>
1001	PORT OPS/VTS	<input type="checkbox"/>
1005	PORT OPS/VTS	<input checked="" type="checkbox"/>
06	SAFETY	<input type="checkbox"/>
1007	COMMERCIAL	<input checked="" type="checkbox"/>

## Lytting

Denne menyen brukes til å velge og aktivere en lyttemodus, i tillegg til valg av lyttekanalen. Lyttemoduser kan anses som en kanalskanning på en underordnet liste over kanaler, der skannede kanaler «lyttes til» hvert tredje sekund for å fastslå om det er noen aktiv radiokommunikasjon.

→ **Merke:** Lyttemoduser er ikke tilgjengelig hvis ATIS-modus er skrudd på.

## Dual watch (dobbel lyttemodus)

Velg dette for å overvåke den nåværende kanalen og den prioriterte kanalen (kanal 16).

## TRI watch (trippel lyttemodus)

Velg dette for å overvåke den nåværende kanalen, den brukervalgte «lyttekanalen» og den prioriterte kanalen (kanal 16).



## Angi lyttekanal

Lar brukeren angi en lyttekanal fra alle tilgjengelige kanaler. Valgte kanaler brukes i TRI WATCH-modus (trippel lyttmodus).

- **Merk:** Hvis radioen er konfigurert for det amerikanske markedet, er to prioriterte kanaler overvåket: kanal 9 og kanal 16.

## Skjerm

Denne menyen gjør at brukeren delvis kan egendefinere hvilken informasjon skjermen skal vise, og justere skjermen for best mulig synlighet for å tilpasse brukeren og forholdene.

### Tidsvisning

Velg for å slå tidsvisningen AV eller PÅ.

Hvis tidsvisningen på skjermen slås PÅ, slås visningen av COG/SOG av, på grunn av plassbegrensninger på skjermen.

LOC (Local Time) (Lokal tid) vises under tidsvisningen hvis det er blitt angitt et UTC-avvik (Coordinated Universal Time – koordinert universaltid). Hvis ingen avvik er angitt, vises UTC.

### POS display (POS-visning)

Velg for å skru visningen av posisjonen fra den tilkoblede GPS-en PÅ eller AV.

### COG/SOG

Velg for å slå PÅ eller AV COG/SOG-skjermen fra den valgte GPS-kilden. Hvis den slås PÅ, slås tidsvisningen AV på grunn av lite plass på skjermen.

### Bakgrunnsbelysning

Velg for å justere bakgrunnsbelysningsnivået ved å bruke kanalhjulet. Område er AV, deretter 1 til 10.

Trykk på MENU SELECT-knappen (Menyvalg) for å aktivere nattmodus (inverterer skjermen).

### Kontrast

Velg for å justere kontrasten på skjermene ved hjelp av kanalhjulet. Området er 00 til 10.

## Radiooppsett

Menyen for radiooppsettet dekker innstillinger som vanligvis konfigureres ved installasjon og sjelden må endres.

### Local/Dist

Bruk LOCAL/DIST til å forbedre sensitiviteten til mottakeren enten lokalt (LOCAL) eller over lengre avstander (DIST).

LOCAL anbefales ikke for bruk i åpen sjø. Den er utviklet for bruk i områder hvor det er mye radiostøy, for eksempel i nærheten av travle havner eller byer.

### UIC

Velg mellom kanallister for USA, internasjonalt eller Canada. Den valgte kanallisten vises på LCD-skjermen sammen med kanalen som ble brukt sist. Alle kanalkartene vises i kapittel 8.

→ **Merk:** UIC er kanskje ikke tilgjengelig på alle modeller.

### Nytteeffekt

Velg for å veksle mellom høy (25 W) og lav (1 W) sendeeffekt for hele kanallisten. HI- eller LO-valget (høy eller lav) vises på LCD-skjermen. Lav sendeeffekt bruker betydelig mindre strøm (rundt 1/4) fra batteriet, så det anbefales for kommunikasjon over korte avstander og når batterikapasiteten er begrenset.

→ **Merk:** Noen kanaler kan ikke endre til høyt strømforbruk og vil vise LO uansett hvilke strøminnstillinger som er angitt i menyen.

### CH name (CH-navn)

CH NAME gir deg muligheten til å redigere eller slette kanalnavn-beskrivelsene som vises på skjermbildet. Velg for å redigere den eksisterende beskrivelsen på kanalen som er i bruk. Den kan maks bestå av 12 tegn.

### Key beep (Tastelyd)

Velg for å justere volumet på tastelyden.

Volumet kan angis fra 00 til 10 (hvor 00 er av og 10 er det høyeste).

### Units (Enheter)

Velg SPEED (Hastighet) for å angi om det skal vises i KNOTS (Knop), MPH (miles/t) eller KPH (km/t).

Velg COURSE (Kurs) for å veksle mellom å vise MAGNETIC (magnetisk) eller TRUE (geografisk nord).

En kurs mot geografisk nord er justert for magnetisk avvik. En kurs mot magnetisk nord må også vise magnetisk variasjonsdata hvis kursverdien skal vises som geografisk nord.

### Int speaker (Intern høyttaler)

Velg for å skru radioens interne høyttaler PÅ eller AV.

### Ext speaker (Ekstern høyttaler)

Velg for å skru radioens eksterne høyttaler PÅ eller AV.

## GPS

### MANUAL (Manuell)

Velg MANUAL for å angi GPS-posisjon (og klokkeslett) fra en annen kilde når radioen ikke mottar posisjonsdata fra en ekstern antenne, eller når det ikke er noen antenne tilkoblet.

GPS-posisjonen som er manuelt angitt, kan brukes i DSC-anrop.

Hvis POS-visning er PÅ, vises lengde- og breddegraden på skjermen med en **M** foran for å indikere manuell innføring.



→ **Merk:** Den manuelle oppføringen erstattes automatisk når en ekte GPS-posisjon mottas via NMEA 0183-porten.

### GPS SOURCE (GPS-kilde)

- Velg NMEA 0183 for å få radioen til å lete etter GPS-data på NMEA 0183-serieporten.
- Velg BUILT-IN (INNEBYGD) for å bruke det interne GPS-systemet. Deretter kan du velge å bruke den INTERNE GPS-antennen som er innebygd i radioen, eller en valgfri EKSTERN GPS-antenne som kobles til den radioeksterne GPS-antennens SMA-port.

### CHECKSUM (Kontrollsum)

Velg for å skru PÅ eller AV. Når dette er PÅ, valideres mottatte NMEA 0183-data. Hvis kontrollsummen ikke samsvarer, ignoreres dataene. Når dette er AV, er det nulltoleranse for ødelagte data.

## GPS SIM

Velg for å skru PÅ eller AV.

Når en GPS-simulator er PÅ, vises simulert hastighet over grunn (SOG), kurs over grunn (COG) og bredde- og lengdegrad på skjermen. Dette er kun en demonstrasjon. SIM-ikonet vises for å varsle brukeren om at enheten er i denne modusen.

### → **Merk:**

- Det er ikke mulig å sende en DSC-overføring når du er i simulatormodus.
- GPS-simulatoren slås AV når radioen slås av og på igjen, eller når ekte GPS-data er tilgjengelig.

## Time (Tid)

### Tidsavvik

Velg TIME OFFSET (Tidsavvik) for å angi forskjellen på UTC-tid og lokal tid. Du kan bruke 15-minutters intervaller frem til et maksimalt avvik på  $\pm 13$  timer.

### → **Merk:** Justerer ikke automatisk for sommertid.

### Tidsformat

Velg for å veksle mellom 12- eller 24-timersformat.

## Vessel callsign (Fartøyets kallesignal)

Velg for å angi fartøyets kallesignal. Brukes ikke av radioen, men er bare for registreringsformål.

## Menu timeout (Menytidsavbrudd)

Inaktivitetstidsavbrudd kan angis for å returnere radioen til normal driftsmodus når det ikke registreres aktivitet fra radiooperatøren mens radioen viser en meny.

Velg mellom NONE (Ingen), 5 MINS (5 minutter), 10 MINS (10 minutter) eller 15 MINS (15 minutter). (Standard er 10 minutter).

### → **Merk:** Det brukes et annerledes tidsavbrudd når radioen er i et DSC-anrop. Se «DSC timeout (DSC-tidsavbrudd)» på side 23

## DSC-oppsett

### DSC Function (DSC-funksjon)

Det anbefales at DSC-funksjonaliteten alltid er aktivert med mindre fartøyet brukes i en ATIS-region. Det må angis et MMSI-nummer i radioen før DSC-funksjonen kan aktiveres.

### Brukerens MMSI-nummer

Angi et MMSI-nummer for å få tilgang til radioens DSC-funksjonalitet. Denne unike identifikatoren må være sendt til en lokal myndighet for radiofrekvensområdet. **IKKE** angi et tilfeldig nummer som er funnet på i farten.

- **Merk:** Kontakt en Lowrance-forhandler hvis du må endre MMSI-nummeret ditt etter du har angitt det for første gang.

### ATIS function (ATIS-funksjon) – bare EU ATIS-radioer

ATIS må være aktivert når du navigerer i innlandsvann i land som har signert RAINWAT-avtalen. Det skal IKKE brukes utenfor disse regionene. DSC-funksjonalitet er ikke mulig når ATIS er slått på.

### Sea/Inland mode (Sjø-/vassdragmodus) – bare EU ATIS-radioer

Veksler mellom modus for DSC (sjø) og ATIS (vassdrag). De to modusene kan ikke velges samtidig.

### ATIS ID – bare EU ATIS-radioer

Angi et ATIS-nummer for å få tilgang til radioens ATIS-funksjonalitet. Denne unike identifikatoren må være sendt til en lokal myndighet for radiofrekvensområdet. IKKE angi et tilfeldig nummer som er funnet på i farten.

- **Merk:** Kontakt en Lowrance-forhandler hvis du må endre ATIS ID-nummeret ditt etter at det er angitt for første gang.

### INDIVIDUAL ACK (Individuell bekreftelse)

Radioen kan konfigureres til å automatisk bekrefte et innkommende «individuell» anrop eller bruke manuell styring:

#### AUTO

Radioen bytter til den forespurte kanalen etter en 15 sekunders forsinkelse, og radioen sender en automatisk bekreftelse, klar for

samtale. Standard for amerikanske modeller.

#### **MANUAL (Manuell)**

Operatøren må manuelt velge å sende bekreftelse, i tillegg til å endre til forespurt kanal. Standard for EU-modeller.

→ **Merk:** Dette gjelder ikke for andre anropstyper enn «individuelle».

#### **POS ACK (Bekreftelse av posisjon)**

Radioen kan konfigureres til å automatisk bekrefte en innkommende posisjonsforespørsel, kreve manuell handling for å bekrefte eller bare ignorere forespørselen.

#### **AUTO**

Sender nåværende posisjon automatisk til anropsradioen.

#### **MANUAL (Manuell)**

Operatøren må manuelt velge å sende posisjonsinformasjonen.

#### **AV**

Alle innkommende posisjonsforespørsler ignoreres.

#### **Automatisk kanalendring (“AUTO SWITCH”)**

Denne innstillingen gjelder bare for anropene All Ships (Alle båter) og Group DSC (gruppe-DSC).

Når man mottar et DSC-anrop, kan det inkludere en forespørsel om å endre til en spesifikk kanal for videre kommunikasjon. Når AUTO SWITCH er satt til PÅ, vil radioen bytte kanal etter en forsinkelse på 10 sekunder. Radioen gir også valget om å bytte tilbake med en gang, eller avvise forespørselen og holde seg på nåværende kanal.

Når AUTO SWITCH er satt til AV, vil mulige forespørsler om kanalendring kreve manuell bekreftelse.

#### **Testbekreftelse (“TEST ACK”)**

Radioen kan konfigureres til å automatisk bekrefte et innkommende testanrop eller kreve manuell innblanding:

#### **MANUAL (Manuell)**

Operatøren må manuelt velge å sende bekreftelse eller avbryte.

#### **AUTO**

DSC-testanropet bekrefte automatisk etter en forsinkelse på 10 sekunder.

## **Motta nødanrop mens av**

Aktivisering av denne funksjonen tilrettelegger for at radioen kan sende et varsel for DSC-nødanrop, selv når DSC-funksjonen er slått av. Dette fungerer uavhengig av om det har blitt angitt et MMSI-nummer.

## **DSC timeout (DSC-tidsavbrudd)**

Et tidsavbrudd for inaktivitet kan settes opp for å få radioen tilbake til normal driftsmodus når det ikke registreres aktivitet fra radiooperatøren mens radioen er opptatt med et DSC-anrop.

Nødanrop har en annen tidsmåler enn den som brukes for alle andre DSC-anrop:

### **Nødanrop**

Velg mellom NONE (Ingen), 5 MINS (5 minutter), 10 MINS (10 minutter) og 15 MINS (15 minutter).

(Standard er NO TIMEOUT (Ingen tidsavbrudd)).

### **Ingen nødanrop**

Velg mellom NONE (Ingen), 5 MINS (5 minutter), 10 MINS (10 minutter) og 15 MINS (15 minutter).

(Standard er 15 minutter).

## **Alarms (Alarmer)**

### **GPS alert (GPS-varsel)**

GPS-varselet er en advarsel til brukeren om at den valgte GPS-kilden ikke sender gyldige posisjonsdata.

Varselet består av et lydsignal og en visuell alarm (skjermblink og varseltekst).

### **GPS-varselfunksjon**

Skrur alle varsler for manglende GPS-data PÅ eller AV, inkludert lydvarsel, skjermblink og varseltekst.

### **Varselvolum**

Velg mellom HIGH (Høy), LOW (Lav) og OFF (Av).

### **Skjermblink**

Velg mellom PÅ og AV.

## **WX alert (WX-varsel) – bare USA/CAN**

WX-varselet er en advarsel til brukeren om at det er mottatt en varsel fra en spesiell værstasjon.

Det består av en lydalarm og en visuell alarm.

### **WX-varselfunksjon**

Skrur radioens svar til værvarsler PÅ eller AV. Dette inkluderer: automatisk endring til sist brukte værkanal, lydvarsel, skjermmelding og blinkende bakgrunnsbelysning.

### **Varselvolum**

Velg mellom HIGH (Høy), LOW (Lav) og OFF (Av).

### **Skjermblink**

Velg mellom PÅ og AV.

## **DSC Alarm (DSC-alarm)**

Varselvolum og skjermblink for visse innkommende anropstyper kan endres.

Anropene SAFETY (Sikkerhet), ROUTINE (Rutine) og (URGENCY) (Hast) kan individuelt stilles inn til å ha følgende:

### **Varselvolum**

HIGH (Høy), LOW (Lav) og OFF (Av).

### **Skjermblink**

PÅ eller AV.

- **Merk:** Det er ikke mulig å endre på innstillingene for nødansvarsvarsler.

## **Reset (Tilbakestill)**

Bruk denne innstillingen tilbakestill til standardinnstillingene, med unntak av MMSI-innstillingene, oppføringer i vennelisten din og eventuelle egendefinerte kanalnavn.



# 3

## DSC-anropsmeny

DSC (Digital Selective Calling) er en semi-automatisk metode å etablere VHF-, MF- og HF-radioanropene på. En stor fordel som radioer med DSC-funksjon har, er at de kan motta anrop fra andre DSC-radioer uten å være på samme kanal som anropsradioen. Anropsradioen gir detaljer om hvilken kanal man skal bytte til, slik at det blir mulig å kommunisere med tale. Det finnes forskjellige typer DSC-anrop – anropstypen fastsetter informasjonen som sendes sammen med anropet og hvordan andre radioer svarer på det innkommende anropet.

Følgende alternativer er tilgjengelig når DSC-knappen trykkes inn:

### DSC-anrop

Det finnes fire anropstyper i tillegg til relaterte alternativer, som du får tilgang til fra denne menyen:

#### Individuelt

Brukes til å sende et anrop til et enkelt fartøy.

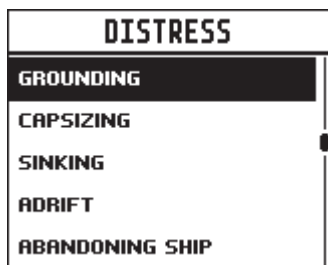
Anropet kan startes ved å velge et eksisterende fartøy i CONTACTS-listen (Kontakter), skrive inn et nytt MMSI-nummer (MANUAL – Manuelt) for fartøyet eller velge et fartøy i RECENT-listen (Nylig).

Når SEND TO-vinduet (Send til) vises, må du skru kanalhjulet for å velge kanalen du skal bruke for talekommunikasjon.

#### Nødanrop

Du kan gå til nødanropsmenyen via DSC-anropsmenyen eller direkte ved å trykke på Distress-tasten (Nødanrop) foran på radioen.

Årsaken til nødanropet må velges fra alternativlisten. Dette vises på de andre radioene som mottar anropet.



Etter at nødanropet er sendt, vil radioen vente på en bekreftelse.

<b>CALL SENT</b>
<b>DISTRESS UNDESIGNATED WAITING FOR ACK RESEND IN 03:38</b>
<b>≡ OPTION × CANCEL</b>

Nødanropet sendes automatisk ut på nytt hvert 3,5. til 4,5. minutt frem til radioen mottar en bekreftelse på nødanropet.

Operatøren kan alternativt velge:

**RESEND (Send på nytt)** (under OPTION [Alternativ] – få tilgang ved å trykke på Menu/DSC-knappen) brukes til å sende nødanropet på nytt umiddelbart

**PAUSE** (under OPTION [Alternativ] – få tilgang ved å trykke på Menu/DSC-knappen) brukes til å sette den automatiske tidtakeren for ny sending av nødanrop på pause

**CANCEL (Avbryt)** (trykk på X-knappen) for å avbryte nødanropet

Hvis det sendes et avbrudd på nødanropet, vil skjermen vise PTT-->REASON, som betyr at operatøren må angi en grunn for avbruddet.

<b>CALL SENT</b>
<b>DISTRESS CANCEL SENT PTT --&gt; REASON</b>

Etter at en DISTRESS ACK er mottatt, skal varselet slås av, og grunnen til nødanropet må tydelig oppgis ved å trykke på PTT på mikrofonen og snakke.

Følgende informasjon (hvis tilgjengelig) er inkludert i nødanropet:

- årsaken til nødanropet (hvis valgt)
- posisjonsinformasjonen (den nyeste posisjonsinformasjonen fra GPS eller manuell inntasting oppbevares i 23,5 timer eller frem til strømmen skrur AV).

## Gruppe

Brukes til å sende et anrop til en kjent gruppe med fartøy hvor alle bruker det samme Group Call ID-nummeret (GCID – gruppeanrops-ID).

Anropet kan startes ved å velge en eksisterende gruppe fra gruppelisten, ved å skrive inn et nytt GCID-nummer eller ved å velge en gruppe fra RECENT-listen (Nylige).

Når SEND TO-vinduet (Send til) vises, må du skru kanalhjulet for å velge kanalen du skal bruke for talekommunikasjon.

### **Alle båter**

Brukes til å sende et anrop til båter utstyrt med ALL DSC innenfor området, på samme måte som et nødanrop. Årsaken til anropet må velges og kan beskrives som enten SAFETY (Sikkerhet) eller URGENCY (Hast).

Når SEND TO-vinduet (Send til) vises, må du skru kanalhjulet for å velge kanalen du skal bruke for talekommunikasjon.

### **Anropslogger**

Viser et register av følgende anrop: SENT (Sendt), RECEIVED (Mottatt) og DISTRESS (Nødrops).

### **POS-forespørsel**

Brukes til å sende en posisjonsforespørsel til et annet fartøy. Anropet kan startes ved å velge et eksisterende fartøy i CONTACTS-listen, ved å skrive inn MMSI-nummeret til et nytt fartøy (MANUAL – Manuelt) eller ved å velge et fartøy i RECENT-listen (Nylig).

Siden det ikke kreves talekommunikasjon, får man ikke muligheten til å velge en båt-til-båt-kanal.

### **POS-rapport**

Brukes til å sende en posisjonsrapport til fartøyet som anropet går til.

### **DSC-test**

Brukes til å sende et TEST-anrop til et annet fartøy. Anropet kan startes ved å velge et eksisterende fartøy i CONTACTS-listen, ved å skrive inn MMSI-nummeret til et nytt fartøy (MANUAL – Manuelt) eller ved å velge et fartøy i RECENT-listen (Nylig).

Det er ikke mulig å velge kommunikasjonskanaler.

### **MMSI/GPS**

Viser angitt MMSI-nummer og GPS-posisjon.

## Track Buddy (Spor venner)

Gjentakende posisjonsforespørsler kan sendes til opptil fem fartøy i kontaktlisten, og tidsintervallet kan justeres. Vennelisten lagres permanent i minnet, og sporing kan skrues av og på ved behov.

TRACK BUDDY
SELECT BUDDY
START TRACKING
INTERVAL

## Select buddy (Valgte venner)

Viser eksisterende venner som allerede er valgt, i tillegg til valg om å legge til flere. Hvis du velger en venn som allerede er i vennelisten, blir vennen fjernet.

BUDDY LIST
ADD/UPDATE BUDDY ▶
ABCDE ✕
HMS SURPRISE ✕

Velg ADD/UPPDATE BUDDY (Legg til / oppdater venn) for å se hele kontaktlisten, og velg hvem du vil legge til for sporing.

## Start sporing / stopp sporing

Velg START TRACKING-alternativet (Start sporing) for å starte sporingen av venner i Track Buddy-listen (Spor venner) som har blitt satt til sporing PÅ. Radioen viser et skjermbilde som indikerer hvilken venn som anropet går til. Hvis det ikke kommer noen bekreftelse, prøver radioen å sende anropet på nytt etter noen få sekunder. Det gjøres bare ett forsøk per sporingsintervall.

Hvis sporingen allerede skjer, vil START TRACKING-teksten (Start sporing) erstattes med STOP TRACKING (Stopp sporing).

## Intervall

Du kan justere hvor ofte det skal sendes posisjonsforespørsler til vennene dine ved å bruke tidsintervaller mellom 5 og 60 minutter.

## Kontakter

Brukes til administrering og anrop til alle individuelle kontakter og grupper.

### Vis / legg til kontakter

Bruk denne funksjonen til å lagre navn og tilknyttede MMSI-numre for opptil 50 fartøy som skal motta anrop regelmessig ved å bruke DSC. Kontakter lagres etter navn i alfabetisk rekkefølge.

Velg ADD NEW (Legg til ny) for å opprette en ny kontakt.

Hvis du velger et eksisterende navn i kontaktlisten, får du et alternativ om å sende et DSC-anrop, sende en posisjonsforespørsel, redigere kontakten eller slette kontakten.

### Vis / legg til gruppe

Bruk for å opprette, legge til, redigere eller slette opptil 20 fartøysgrupper som lagres i alfanumerisk rekkefølge. Det kreves bare et navn og en gruppeanrops-ID (GCID) for å opprette en gruppe.

En GCID begynner alltid med 0. Resten av sifrene kan velges fritt av brukeren. Alle fartøy som skal være i samme gruppe, må ha en passende DSC-radio og ha identisk GCID-nummer angitt.

Ved å velge et eksisterende navn i gruppe listen får du opp alternativer for å redigere, slette eller sende anrop til gruppen.

- **Merk:** Legger du til en gruppe i denne listen, kan radioen svare på et gruppeanrop fra hvilken som helst annen radio innenfor samme gruppenummer i minnet.

# 4

## Mine kanaler

Du får tilgang til MY CHANNELS-skjermvinduet (Mine kanaler) ved å holde inne kanalhjulet.

Dette vinduet gir en snarvei til ofte brukte kanaler.

Første gang dette vinduet åpnes, vises hele kanallisten, slik at de ønskede snarveiskanalene kan velges.

MY CHANNELS		
SELECT ALL		<input type="checkbox"/>
06 SAFETY		<input checked="" type="checkbox"/>
08 COMMERCIAL		<input type="checkbox"/>
09 CALLING		<input checked="" type="checkbox"/>
10 COMMERCIAL		<input type="checkbox"/>

Neste gang man åpner dette vinduet, vises det bare en liste over de valgte kanalene. Hvis du velger et av kanalalternativene umiddelbart, lukkes vinduet, og radioen stilles inn til den kanalen.

MY CHANNELS		
EDIT MY CHANNELS		
06 SAFETY		
09 CALLING		

De tilgjengelige snarveiskanalene kan endres når som helst ved å bruke EDIT MY CHANNELS (Rediger kanalene mine).

- **Merk:** Kanaler i denne listen brukes også i noen SCAN-alternativer (Skann). Tilgang til å redigere MY CHANNELS (Mine kanaler) er også tilgjengelig fra SCAN-menyen (Skann).

# 5

## Snarveier

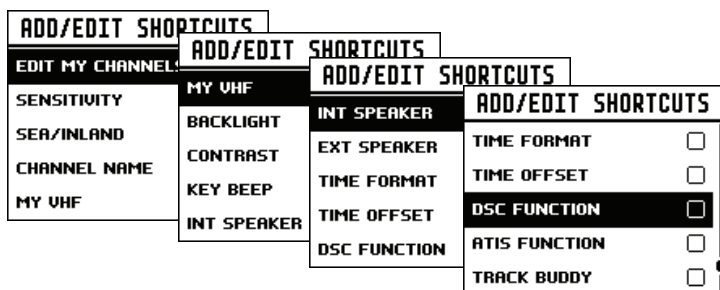
Man får tilgang til Shortcuts-skjermvinduet (Snarveier) ved å holde inne VOL/SQL-hjulet.

Dette skjermvinduet fungerer som snarvei til ofte brukte innstillinger.

Snarveialternativene i dette skjermvinduet er avhengig av valgene som er gjort under ADD/EDIT SHORTCUTS (Legg til / rediger snarveier).

### Legg til / rediger snarveier

Velg hvilke menyalternativer som skal legges til som snarveier, i listen over alternativer.

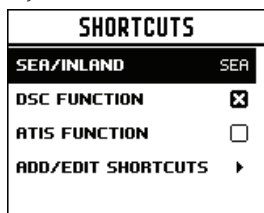


→ **Merk:** MY VHF-skjermvinduet (Min VHF) er bare tilgjengelig for operatøren når vinduet er aktivert som en snarvei – du får ikke tilgang via en annen meny.

Vinduet brukes kun til å vise radioinformasjonen på et sted som er lett tilgjengelig.

Det har informasjon om MMSI-nummeret, GPS-datastatusen og fartøyets kallesignal (hvis angitt).

Når den ønskede snarveien er valgt, får du tilgang til den direkte fra skjermvinduet for snarveier:



# 6

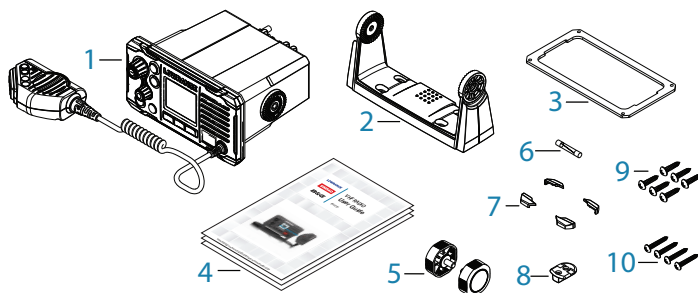
## Montering

Denne Lowrance DSC VHF-radioen er utviklet for å generere et digitalt maritimt nødnummer for å fremskynde søk og redning. For at radioen skal være effektiv som en sikkerhetsenhet må den brukes innenfor det geografiske området til et landbasert, VHF-maritimt nødnummer- og sikkerhetslyttesystem via kanal 70. Det geografiske området kan variere, men under normale forhold er det snakk om omtrent 20 nautiske mil.

### Sjekkliste

Følgende deler skal være med i boksen. Kontroller at du har alle delene før du starter monteringen, og kontakt forhandleren hvis du mangler noe.

→ **Merk:** Antenne følger ikke med. Kontakt Lowrance-forhandleren din for tips om valg av antenne:



1. VHF-radio med håndmikrofon
2. Feste for brakettmontering
3. Pakning for forsenket montering
4. Dokumenter: brukerveiledning, garantikort, monteringsmal
5. Skruhjul til brakett
6. 8 A (3 AG) reservesikring
7. Deksel til monteringsskrue
8. Skottmontering for håndmikrofon
9. 6 stk. 3,5 x 20 mm panhodeskrue, pozi
10. 4 stk. 4 x 25 mm panhodeskrue, pozi



## Monteringsalternativer

Det finnes to monteringsalternativer for radioen:

- **Brakettmontering:**  
Radioen kan monteres oppå eller hengende under en horisontal overflate ved hjelp av den medfølgende festebraketten. Radioen kan fjernes for oppbevaring, og visningsvinkelen kan justeres.
- **Innfelt montering:**  
Radioen tilpasses inn i en åpning, og det er bare fronten på radioen som vises. Radioplasseringen er permanent, og visningsvinkelen kan ikke justeres.

## Velge et passende monteringssted

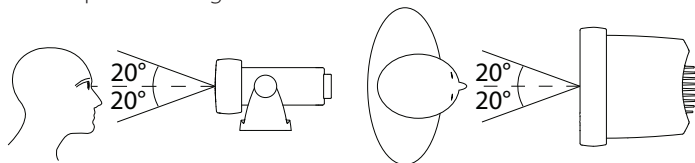
Uansett hvilket monteringsalternativ du velger, må du kontrollere følgende før du begynner å skjære eller bore. Det valgte monteringsstedet må

- være minst 1 meter fra antennen
- gi enkel tilgang til baksiden av radioen, slik at du kan koble til likestrømskilden på 12 V, antennen og andre nettverkskabler
- være minst 45 cm fra et kompass for å forhindre magnetisk avvik på kompasset
- ha en egnet plass i nærheten for å kunne montere skottmonteringen til mikrofonen
- gi enkel tilgang til kontrollene på frontpanelet
- Hvis du har tenkt å bruke den innebygde GPS-antennen, må den være i en posisjon som gir optimal GPS-ytelse. Se «Innebygd GPS» på side 34.

## Visningsvinkel

VHF-radioen har en stor LCD-skjerm som har optimale horisontale og vertikale visningsvinkler på +/- 20 grader. Sørg for at det valgte monteringsstedet gir god visning av skjermen. Ideelt sett bør brukeren være rett foran skjermen eller ikke mer enn +/- 20 grader fra fronten av skjermen.

→ **Merk:** Hvis du er usikker, kan du skru skjermen midlertidig på for å sikre at plassen er egnet.



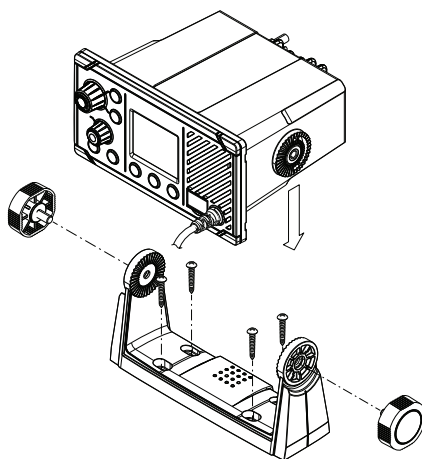
## Innebygd GPS

1. Den innebygde GPS-antennen er montert foran på denne radioen over høyttalergitteret.
2. Hvis du har tenkt å bruke den innebygde GPS-antennen i denne radioen, må den være i en posisjon som gir optimal GPS-ytelse.
3. Det må ikke være noen metalliske gjenstander eller store hindringer mellom radioen og himmelen. Jo flere hindringer som er i veien, desto svakere blir GPS-signalet til antennen.
4. Hvis radioen monteres i en båt med legering eller jern, eller under dekk, anbefaler vi å bruke en ekstern GPS-antenne. Søk profesjonell hjelp hvis du er usikker.

## Brakettmontering

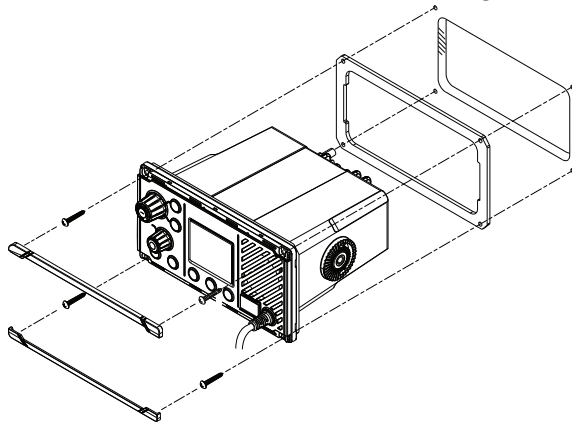
Festebraketten gir en justerbar visningsvinkel med et vippeområde på 20 grader. Derfor må du sørge for at det valgte monteringsstedet er egnet for god visning og betjening:

1. Hold braketten på det valgte stedet, og bruk en myk blyant til å markere hvor skruene skal være på monteringsoverflaten.
2. Bruk et borhode på 3 mm til å bore de fire pilothullene.
3. Bruk stjerneskrudene til å feste braketten med de medfølgende selvskjærende skruene (4 x 25 mm) på monteringsstedet.
4. Fest radioen til braketten.
5. Fest de to monteringshjulene gjennom hullet og stram til, slik at radioen holdes på plass i ønsket visningsvinkel.
6. Fest rammekanten til fronten på radioen for å dekke til skru hullene på rammen.



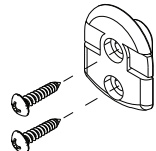
## Innfelt montering

1. Bruk teip til å feste monteringsmalen til den valgte monteringsplassen.
2. Skjær ut området som er merket med den heltrukne linjen (den stiplede linjen indikerer hele området som dekkes av radiopanelet etter monteringen).
3. Bruk et borehode på 2,5 mm til å bore de fire pilothullene.
4. Fjern monteringsmalen.
5. Fest pakningen på radioen.
6. Skyv radioen inn i åpningen.
7. Bruk stjerneskrujern til å feste radioen til monteringsstedet med de medfølgende selvskjærende skruene (3,5 x 20 mm).
8. Fest rammekanten for å dekke til de fire monteringsskruene.



## Monter skottbraketten til håndmikrofonen

1. Hold skottbraketten til håndmikrofonen på det valgte stedet, og marker plasseringen av skruehullene på monteringsoverflaten.
- **Merk:** Sørg for at mikrofonens spiralkabel når frem til denne plasseringen med god margin FØR du begynner å bore.
2. Bruk et borehode på 2,5 mm til å bore de to pilothullene.
  3. Bruk stjerneskrujern til å feste mikrofonbraketten på monteringsstedet med de medfølgende selvskjærende skruene (3,5 x 20 mm).
  4. Heng den første mikrofonen på braketten.

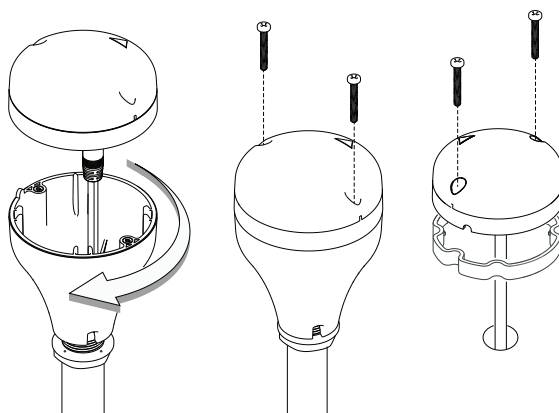


## Monter den eksterne GPS-500-antennen (ekstrautstyr)

GPS-antennen må ikke monteres høyt oppe på en mast. Fartøyets bevegelser fører til at antennen beveger på seg, noe som kan redusere nøyaktigheten til GPS-posisjonen.

Du må heller ikke montere antennen i direkte bane til en radarsender.

Monter GPS-500 på enten en stang eller et hardt underlag, og før deretter kabelen til transceiveren. Du bør uansett sørge for at den valgte posisjonen gjør at antennen har klar, uhindret sikt mot himmelen.



Hvis du skal **stangmontere** den eksterne GPS-500-antennen, trenger du en 1-tommers stang med gjenger på 14 TPI:

- Skru stangadapteren på den gjengede delen av stangen.
- Før kabelen som er festet til GPS-antennen, gjennom adapteren og stangen.
- Monter stangen i posisjon.
- Fest GPS-antennen til stangadapteren med to små skruer.

Hvis du skal **overflatemontere** den eksterne GPS-500-antennen, velger du en ren overflate med klar sikt til himmelen. Monter antennen med medfølgende pakning og to små skruer:

- Merk av og bor de to monteringshullene. Bor eventuelt et ekstra hull til GPS-kabelen ved behov.
- Installer pakningen ved å tre kabelen gjennom midten av pakningen.
- Skru GPS-antennen fast til monteringsoverflaten.

➔ **Merk:** Sørg for at monteringsoverflaten er ren uten skitt, gammel maling eller støv.

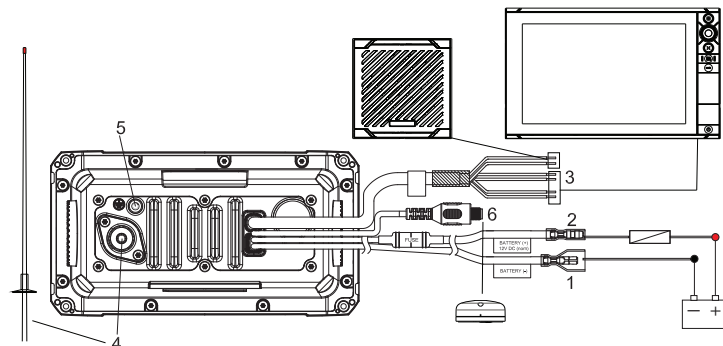
- Før GPS-kabelen til transceiveren:
- Før kabelen til VHF-transceiverenheten, og legg til eventuelle skjøtekabler ved behov.
- Koble kabelen fra GPS-antennen til GPS-kontakten (SMA) på VHF-transceiveren, slik det vises nedenfor.

## Koble til radiokablene

Kobling av radiokabler skal kun utføres når fartøyets strømforsyning er slått av. Når radiostrommen er polaritetsbeskyttet, vil sikringen gå hvis koblingen gjøres omvendt. Sørg for at ubrukte, nakne kabler isoleres fra hverandre for å forhindre kortslutning.

**⚠ Advarsel: Bruk aldri radioen uten at antennen er koblet til. Dette kan skade senderen.**

Kontaktene er på baksiden av baseenheten, som følger:



1. Batteri – (svart): koble til fartøyets negative samleskinne
2. Batteri + (rød): koble til fartøyets likestrøm på 12 V via en strømfordelingstavle eller effektbryter (leveres med innebygd 8 A-sikring)
3. Seks ledninger som skal kobles på følgende måte:
  1. Ekstern høyttaler + (grå): koble til 4 ohm, 4 watt (minimum) ekstern høyttaler, positiv
  2. Ekstern høyttaler – (grå/svart): koble til 4 ohm, 4 watt (minimum) ekstern høyttaler, negativ
  3. NMEA 0183 RX\_A (gul): koble til TX\_A på kartplotter eller aktiv GPS-antenne
  4. NMEA 0183 RX\_B (grønn): koble til TX\_B til kartplotter eller aktiv GPS-antenne

5. NMEA 0183 TX\_A (hvit): koble til RX\_A på kartplotter
  6. NMEA 0183 TX\_B (brun): koble til RX\_B på kartplotter
4. Antenne: koble til en maritim VHF-antenne ved å bruke en 50 ohm-kabel med en PL-259-kontakt
  5. GND: valgfri jordingstilkobling. Kan hjelpe mot induisert støy.
  6. Valgfri kontakt til ekstern GPS-antenne (SMA)
- **Merk:** Den ekstern høyttaleren og plottertilkoblingene er ekstraustyr.

## Konfigurasjon for første oppstart

Første gang radioen skrus på blir brukeren bedt om å gjøre en rekke innstillingsvalg for at radioen skal yte maksimalt. Noen trinn må fullføres, mens andre trinn er valgfrie og kan fullføres senere. Trinnene er beskrevet nedenfor til referanse:

COUNTRY MODE	US MODE
USA/CAN ▶	US(DSC) ▶
EU ▶	CAN(DSC)
INT ▶	

Velg regionen og landet som radioen skal brukes i.

USER MMSI	USER MMSI
ENTER MMSI: _ _ _ _ _ _ _ _ PRESS TRI TO SKIP	ENTER AGAIN: 999_ _ _ _ _ PRESS TRI TO SKIP
☰ ← × BACK	☰ ← × BACK

Angi MMSI-nummer hvis dette er kjent, eller gå videre til neste trinn. Angi nummeret på nytt for å bekrefte at det er riktig.

- **Merk:** MMSI-nummeret kan bare tastes inn én gang. Hvis du vil endre MMSI-nummeret, må radioen sendes til en Lowrance-forhandler.

USER ATIS ID	USER ATIS ID
ENTER ATIS: 9_ _ _ _ _ _ _ _ PRESS TRI TO SKIP	ENTER AGAIN: 9111_ _ _ _ _ PRESS TRI TO SKIP
☰ ← × BACK	☰ ← × BACK

Bare for noen radioer i EU-regionen: Angi ATIS ID-nummeret. Angi

nummeret på nytt for å bekrefte at det er riktig.

<b>VESSEL CALL SIGN</b>	
ENTER: ABC_----- PRESS TRI TO SKIP	
☰ ←	× BACK

Angi fartøyets kallesignal hvis dette er kjent, eller gå videre til neste trinn.

<b>GPS SOURCE</b>	
NMEA 0183 ▶	
BUILT IN ▶	

<b>HMEA 0183</b>	
CHECKSUM	ON

<b>BUILT IN</b>	
INTERNAL ANTENNA	
EXTERNAL ANTENNA	

Velg en GPS-kilde.

<b>TIME OFFSET</b>	
-04:00 00:00 PRESS TRI TO SKIP	
☰ OK	× BACK

<b>TIME FORMAT</b>	
12 HOUR	
24 HOUR	

Angi tidsavviket for regionen din. Velg om du vil vise tiden i 12- eller 24-timersformat.

## MMSI og ATIS ID

MMSI-nummeret er et unikt 9-sifret nummer, og ATIS ID-en er et 10-sifret nummer. De brukes på maritime transceivere som har DSC-funksjonalitet (Digital Select Calling).

- Fartøyet beholder MMSI-nummeret, selv om fartøyet selges videre.
- MMSI-nummeret består av 9 numeriske sifre (xxxxxxx). MMSI-nummeret ditt kan ikke begynne med 0.
- Et gruppe-MMSI-nummer begynner med 0 etterfulgt av 8 numeriske sifre (0xxxxxxx).
- Et kyststasjon-MMSI-nummer begynner med 00 etterfulgt av 7 numeriske sifre (00xxxxxxx).
- I henhold til loven kan du ikke endre MMSI-nummeret etter at det er angitt i radioen. Derfor kommer det opp et bekreftelsesskjerm bilde når du angir MMSI-nummeret.

- ATIS-ID-en kreves bare i noen EU-land når du navigerer i innlandsvann. Det er vanligvis et annet nummer enn MMSI-nummeret ditt.
- Hvis du må endre på MMSI-nummeret i radioen, må du ta radioen tilbake til Lowrance-forhandleren din.

## **ATIS**

Det kreves Automatic Transmitter Identification System (ATIS – automatisk identifikasjonssystem for sender) for fartøy som utfører VHF-sendinger fra innlandsvann i land som har signert RAINWAT-avtalen.

RAINWAT er en avtale om å implementere felles prinsipper og regler for sikker frakt av personer og varer i innlandsvann. Følgende land har underskrevet avtalen: Belgia, Bulgaria, Frankrike, Kroatia, Luxembourg, Moldova, Montenegro, Nederland, Polen, Romania, Serbia, Slovakia, Sveits, Tsjekkia, Tyskland, Ungarn og Østerrike.

Der hvor det kreves VHF i innlandsvannene til landene som har signert avtalen, må VHF-en ha mulighet for ATIS-overføringer, og denne funksjonen må være aktivert. Det kreves et ATIS-nummer, som utstedes av Ofcom, når du legger til én eller flere deler av ATIS-utstyret i båtens radiolisens.

Hvis du ikke har en bruker-MMSI eller ATIS-ID, må du kontakte den aktuelle lisensmyndigheten i landet ditt. Hvis du ikke vet hvem du skal kontakte, kan du spørre Lowrance-forhandleren din.



# 7

## Spesifikasjoner

---

### GENERELT

Strømforsyning:	12 V batterisystem med likestrøm
Nominell driftsspenning:	+ 13,6 V likestrøm
Varsel for lavt batteri:	10,5 V likestrøm +/- 0,5 V
Overspenningsbeskyttelse:	> 15,8 V +/- 0,5 V
Strømforbruk (sende):	≤ 6 A ved 25 W / 1,5 A ved 1 W (12 V likestrøm)
Strømforbruk (motta):	Mindre enn 450 mA i standby-modus
Erstatningssikring:	8 A, glasstype 3 AG; 32 mm
Temperaturområde::	-20 °C til +55 °C
Kanaler som kan brukes:	internasjonal, USA, Canada, vær (landspesifikk)
Modus:	16K0G3E (FM) / 16K0G2B (DSC)
DSC-modus:	klasse D (global) med tokenals mottaker (individuell CH70)
Frekvensområde (sende):	156,025 – 157,425 MHz
Frekvensområde (motta):	156,050 – 163,275 MHz
Kanalavstand:	25 KHz
Frekvensstabilitet:	± 5 ppm
Frekvenskontroll:	PLL

### Fysisk

LCD-skjerm (visning):	42 mm x 34 mm, FSTN
Kontrastkontroll:	Ja
Bakgrunnsbelysningskontroll:	Ja
VHF-antennekontakt:	SO-239 (50 ohm)
GPS-antennekontakt:	SMA (hunn)
Vannbestandighet:	IPx7
Mål:	B = 166,7 mm x H = 89,2 mm x D = 161,4 mm – uten brakett
Vekt:	1,18 kg
Trygg kompassavstand:	0,5 m
NMEA 0183-port:	Ja
NMEA 0183-inngang:	RMC, GGA, GLL, GNS

NMEA 0183-utgang:	Ja, DSC ( for DSC-anrop), DSE (for forbedret posisjon)
NMEA 2000-port:	Nei
Ekstern høyttaler:	Ja

### **FUNKSJONER**

Innfelt monteringssett:	Ja
Lokal/avstand-kontroll:	Ja
Posisjonsutspørring:	Ja
Gruppeanrop:	Ja
Anropslogg:	Ja – 20 individuelle og 10 nødanrop
Kanalnavngivning:	Ja
Trippel lyttemodus:	Ja
Skanning av favorittkanal:	Ja
Skann alle:	Ja
Brukerprogrammerbart	
MMSI-nummer:	Ja
MMSI- og NAME-katalog:	Ja – 20 numre og grupper

### **Sender**

Frekvensfeil:	$\leq \pm 1,5$ KHz
Utgangskraft:	25 W ( $23 \pm 2$ ) / 1 W ( $0,8 \pm 0,2$ )
Senderbeskytter:	Åpen / kortslutning av antenne
Maks frekvensavvik:	$\leq \pm 5$
Overharmonisk / harmonisk høy/lav:	$\leq 0,25$ $\mu$ W
Modulasjonsforvrengning $\pm 3$ KHz:	$\leq 10$ %
Signal/støyforhold ved 3KHz avvik:	$\geq 40$ dB
Lydrespons ved 1 KHz:	+1 til –3 dB av 6 dB/oktav fra 300 Hz til 3 KHz
DSC TX-avvik ved 1,3K:	$2,6 \pm 0,26$ KHz
DSC TX-avvik ved 2,1K:	$4,2 \pm 0,42$ KHz
ATIS TX-avvik ved 1,3 KHz:	$1,3 \pm 0,13$ KHz
ATIS TX-avvik ved 2,1 KHz:	$2,1 \pm 0,21$ KHz

### **Mottaker**

12 dB SINAD-sensitivitet:	0,25 $\mu$ V (fjern) / 0,8 $\mu$ V (lokal)
20 db SINAD-sensitivitet:	0,35 $\mu$ V
Avgrensende kanalselektivitet:	mer enn 70 db
Støyrespons:	mer enn 70 db
Intermodulasjonsavvisning:	mer enn 68 db
Reststøynivå:	mer enn -40 db udempet
Lydutgangseffekt:	2 W (med 8 ohm ved 10 % forvrengning) 4 W (med 4 ohm ekstern høyttaler)

### **INNEBYGD GPS-MOTTAKER**

Mottaksfrekvens:	1575,42 MHz
Sporingskode:	C/A-kode
Antall kanaler:	72 kanaler
Horisontal nøyaktighet:	<10 m
Tid for fastlegging av posisjon:	Varm start: 30 sek, kald start: 90 sek
Posisjonsoppdateringsintervall:	Vanligvis 1 sekund

### **TILBEHØR**

VHF-antennetype:	Dipol. Forsterkningsverdi: 6 dBi
------------------	----------------------------------

→ **Merk:** Spesifikasjonene kan endres uten varsel.

# 8

## Kanalkart

---

Følgende kanalkart oppgis kun for referanse og kan avvike i noen regioner. Det er operatørens ansvar å sørge for at det brukes korrekte kanaler og frekvenser i samsvar med lokale regler.

### Kanalkart for EU og resten av verden

Følgende tabell viser sendefrekvenser på det VHF-maritime mobilbåndet.

- **Merk:** Se notatene a) til zz) under hvis du trenger hjelp. (WRC-15)
- **Merk:** Tabellen nedenfor definerer kanalnumrene for maritim VHF-kommunikasjon basert på 25 KHz kanalavstand og bruk av flere duplekskanaler. Kanalnummereringen og konverteringen av kanaler med to frekvenser for betjening med én frekvens må utføres i henhold til Recommendation ITU-R M.1084-5 Annex 4, Tables 1 and 3. Tabellen nedenfor beskriver også de harmoniserte kanalene hvor det kan brukes digital teknologi som defineres i den nyeste versjonen av Recommendation ITU-R M.1842. (WRC-15)
- **Merk:** Avhengig av hvilket land radioen er innstilt på, kan det hende at ikke alle kanalene itabellen nedenfor er tilgjengelige.

Kanal-identifikator	Merknader	Senderfrekvens (MHz)		Inter-ship	Havneoperasjoner og båtbevegelse		Offentlig kommunikasjon
		Fra båtstasjoner	Fra kyststasjoner		En frekvens	To frekvenser	
60	m)	156.025	160.625		x	x	x
01	m)	156.050	160.650		x	x	x
61	m)	156.075	160.675		x	x	x
02	m)	156.100	160.700		x	x	x
62	m)	156.125	160.725		x	x	x
03	m)	156.150	160.750		x	x	x
63	m)	156.175	160.775		x	x	x
04	m)	156.200	160.800		x	x	x
64	m)	156.225	160.825		x	x	x
05	m)	156.250	160.850		x	x	x
65	m)	156.275	160.875		x	x	x
06	f)	156.300		x			
2006	r)	160.900	160.900				
66	m)	156.325	160.925		x	x	x
07	m)	156.350	160.950		x	x	x
67	h)	156.375	156.375	x	x		
08		156.400		x			
68		156.425	156.425		x		
09	i)	156.450	156.450	x	x		
69		156.475	156.475	x	x		
10	h), q)	156.500	156.500	x	x		
70	f), j)	156.525	156.525	Digital selective calling for nød, sikkerhet og anrop			
11	q)	156.550	156.550		x		
71		156.575	156.575		x		
12		156.600	156.600		x		
72	i)	156.625		x			
13	k)	156.650	156.650	x	x		
73	h), i)	156.675	156.675	x	x		
14		156.700	156.700		x		
74		156.725	156.725		x		
15	g)	156.750	156.750	x	x		
75	n), s)	156.775	156.775		x		
16	f)	156.800	156.800	Nød, sikkerhet og anrop			
76	n), s)	156.825	156.825		x		
17	g)	156.850	156.850	x	x		
77		156.875		x			
18	m)	156.900	161.500		x	x	x
78	m)	156.925	161.525		x	x	x
1078		156.925	156.925		x		
2078	mm)		161.525		x		

19	m)	156.950	161.550		x	x	x
1019		156.950	156.950		x		
2019	mm)		161.550		x		
79	m)	156.975	161.575		x	x	x
1079		156.975	156.975		x		
2079	mm)		161.575		x		
20	m)	157.000	161.600		x	x	x
1020		157.000	157.000		x		
2020	mm)		161.600		x		
80	y), wa)	157.025	161.625		x	x	x
21	y), wa)	157.050	161.650		x	x	x
81	y), wa)	157.075	161.675		x	x	x
22	y), wa)	157.100	161.700		x	x	x
82	x), y), wa)	157.125	161.725		x	x	x
23	x), y), wa)	157.150	161.750		x	x	x
83	x), y), wa)	157.175	161.775		x	x	x
24	w), ww), x), xx)	157.200	161.800		x	x	x
1024	w), ww), x), xx)	157.200					
2024	w), ww), x), xx)	161.800	161.800	x (Bare digital)			
84	w), ww), x), xx)	157.225	161.825		x	x	x
1084	w), ww), x), xx)	157.225					
2084	w), ww), x), xx)	161.825	161.825	x (Bare digital)			
25	w), ww), x), xx)	157.250	161.850		x	x	x
1025	w), ww), x), xx)	157.250					
2025	w), ww), x), xx)	161.850	161.850	x (Bare digital)			
85	w), ww), x), xx)	157.275	161.875		x	x	x
1085	w), ww), x), xx)	157.275					
2085	w), ww), x), xx)	161.875	161.875	x (Bare digital)			
26	w), ww), x)	157.300	161.900		x	x	x
1026	w), ww), x)	157.300					
2026	w), ww), x)		161.900				

86	w), ww), x)	157.325	161.925		x	x	x
1086	w), ww), x)	157.325					
2086	w), ww), x)		161.925				
27	z), zx)	157.350	161.950			x	x
1027	z), zz)	157.350	157.350		x		
ASM 1	z)	161.950	161.950				
87	z), zz)	157.375	157.375		x		
28	z), zx)	157.400	162.000			x	x
1028	z), zz)	157.400	157.400		x		
ASM2	z)	162.000	162.000				
88	z), zz)	157.425	157.425		x		
AIS 1	f), l), p)	161.975	161.975				
AIS 2	f), l), p)	162.025	162.025				

## Merknader angående tabellen

### Generelle merknader:

- Myndigheter kan fastsette frekvenser for operasjoner mellom båter og havner samt båtbevegelsestjenester for bruk av lette fly og helikoptre som skal kommunisere med båter eller deltakende kyststasjoner i hovedsakelig maritime støtteoperasjoner i henhold til vilkårene i Nos. **51.69, 51.73, 51.74, 51.75, 51.76, 51.77** og **51.78**. Bruken av kanalene som deles med offentlig kommunikasjon, skal imidlertid være underlagt tidligere avtaler mellom interesserte og påvirkede myndigheter.
- Kanalene i gjeldende tillegg, med unntak av kanalene 06, 13, 15, 16, 17, 75 og 76, kan også brukes til høyhastighetsdata og faksoverføring underlagt spesielle avtaler mellom interesserte og påvirkede myndigheter.
- Kanalene i gjeldende tillegg, med unntak av kanalene 06, 13, 15, 16, 17, 75 og 76 kan brukes til direkteutskrift av telegrafi og dataoverføring underlagt spesielle avtaler mellom interesserte og påvirkede myndigheter. (WRC-12)
- Frekvensene i denne tabellen kan også brukes til radiokommunikasjon i innlandsvann i henhold til forholdene som er spesifisert i No.**5.226**.
- Myndigheter kan bruke en kanal på 12,5 kHz med innfelling uten interferens til kanaler på 25 kHz i henhold til den nyeste versjonen av Recommendation ITU-R M.1084, gitt at:
  - det ikke påvirker kanalene på 25 kHz i gjeldende tillegg for maritimt mobilt nødansrop og sikkerhet, AIS-systemet (automatisk identifikasjonssystem) og dataoverføringsfrekvenser, spesielt kanalene 06, 13, 15, 16, 17, 70, AIS 1 og AIS 2, og heller ikke de tekniske egenskapene fremsatt i Recommendation ITU-R M.489-2

for disse kanalene

- implementeringen av den innfelte kanalen på 12,5 kHz og nasjonale krav skal være underlagt koordinering med påvirkede myndigheter (WRC-12)

### Spesifikke merknader

- f) Frekvensene 156,300 Mhz (kanal 06), 156,525 Mhz (kanal 70), 156,800 Mhz (kanal 16), 161,975 Mhz (AIS 1) og 162,025 Mhz (AIS 2) kan også brukes av flystasjoner til bruk ved søk og redningsoperasjoner og annen sikkerhetsrelatert kommunikasjon. (WRC-07)
- g) Kanalene 15 og 17 kan også brukes til kommunikasjon om bord, gitt at den effektive strålingen ikke overstiger 1W. Bruken er også underlagt nasjonale forskrifter for de aktuelle myndighetene når disse kanalene brukes i denne myndighetens territorialfarvann.
- h) Innenfor det europeiske maritime området og i Canada kan også disse frekvensene (kanalene 10, 67 og 73) brukes ved behov av de aktuelle myndighetene til kommunikasjon mellom båtstasjoner, flystasjoner og stasjonene til deltakende land som utfører koordinert søk og redning og forurensningsbegrensende operasjoner i lokale områder, i henhold til forbeholdene som er spesifisert i Nos. **51.69, 51.73, 51.74, 51.75, 51.76, 51.77** og **51.78**.
- i) De foretrukne tre første frekvensene til formålet som indikeres i Merknad **a**) er 156,450 MHz (kanal 09), 156,625 MHz (kanal 72) og 156,675 MHz (kanal 73).
- j) Kanal 70 skal brukes eksklusivt til digitale selektive nødanrop, sikkerhet og anrop.
- k) Kanal 13 er angitt for bruk på verdensbasis som en kommunikasjonskanal for navigasjonssikkerhet, hovedsakelig for sikkerhetskommunikasjon for navigasjon mellom båter. Den kan også brukes til båtfrakt- og havneoperasjonstjeneste underlagt de nasjonale reglene til de aktuelle myndighetene.
- l) Disse kanalene (AIS 1 og AIS 2) brukes til et automatisk identifikasjonssystem (AIS) som kan operere over hele verden, med mindre andre frekvenser brukes på regional basis til dette formålet. Slik bruk skal være i henhold til den nyeste versjonen av Recommendation ITU-RM.1371. (WRC-07)
- m) Disse kanalene kan brukes som kanaler med én frekvens, underlagt koordinering med påvirkede myndigheter. Følgende vilkår gjelder for bruk av én frekvens:
  - Den nedre frekvensdelen av disse kanalene kan brukes som kanaler med én frekvens av båt- og kyststasjoner.
  - Sending ved å bruke de øvre frekvensdelene av disse kanalene er



begrenset til kyststasjoner.

- Hvis det er tillatt av myndighetene og spesifisert i nasjonale regler, kan den øvre frekvensdelen brukes av båtstasjoner for sending. Alle forholdsregler må tas for å unngå skadelig interferens på kanalene AIS 1, AIS 2, 2027\* og 2028\*. (WRC-15)

\* Fra 1. januar 2019 blir kanal 2027 kalt ASM 1, og kanal 2028 blir kalt ASM 2.

mm) Overføring på disse kanalene er begrenset til kyststasjoner. Disse kanalene kan brukes av båtstasjoner til overføring hvis det gis tillatelse fra myndigheter, og det er tillatt i henhold til nasjonale regler. Alle forholdsregler må tas for å unngå skadelig interferens på kanalene AIS 1, AIS 2, 2027\* og 2028\*. (WRC-15)

\* Fra 1. januar 2019 blir kanal 2027 kalt ASM 1, og kanal 2028 blir kalt ASM 2.

n) Med unntak av AIS skal bruken av disse kanalene (75 og 76) begrenses til kun navigasjonsrelatert kommunikasjon, og alle forholdsregler må tas for å unngå skadelig interferens på kanal 16 ved å begrense utgangskraften til 1 watt. (WRC-12)

o) (SUP – WRC-12)

p) I tillegg kan AIS 1 og AIS 2 brukes av mobilsatellittjenesten (jord-til-verdensrom) for mottak av AIS-sending fra båter. (WRC-07)

q) Når disse kanalene (10 og 11) brukes, må alle forholdsregler tas for å unngå skadelig interferens på kanal 70. (WRC-07)

r) I den maritime mobiltjenesten er denne kanalen reservert til eksperimentell bruk for fremtidige bruksområder eller systemer (f.eks. nye AIS-bruksområder, systemer for mann over bord osv.). Hvis operasjonen autoriseres av myndighetene for eksperimentell bruk, skal operasjonen ikke forårsake skadelig interferens på, eller kreve beskyttelse fra, stasjoner som driver faste tjenester og mobiltjenester. (WRC-12)

s) Kanalene 75 og 76 er også tildelt til mobilsatellittjenesten (jord-til-verdensrom) for mottak av AIS-kringkastingsmeldinger med lang rekkevidde fra båter (Melding 27, se den nyeste versjonen av Recommendation ITU-RM.1371). (WRC-12)

t) (SUP – WRC-15)

u) (SUP – WRC-15)

v) (SUP – WRC-15)

w) I regionene 1 og 3:

Frem til 1. januar 2017 kan frekvensbåndene 157,200–157,325 MHz og 161,800–161,925 MHz (som tilsvarer kanalene 24, 84, 25, 85, 26 og 86) brukes til digitalt modulerte utslipp, underlagt koordinering

med påvirkede myndigheter. Stasjoner som bruker disse kanalene, eller frekvensbånd som brukes til digitalt modulerte utslipp, skal ikke forårsake skadelig interferens til, eller kreve beskyttelse fra, andre stasjoner som opererer i henhold til artikkel 5.

Fra 1. januar 2017 identifiseres frekvensbåndene 157,200–157,325 MHz og 161,800–161,925 MHz (som tilsvarer kanalene 24, 84, 25, 85, 26 og 86) for bruk av VHF Data Exchange System (VDES), som beskrives i den nyeste versjonen av Recommendation ITU-R M.2092. Disse frekvensbåndene kan også brukes for analog modulering, som beskrevet i den nyeste versjonen av Recommendation ITU-R M.1084, av myndigheter som ønsker å gjøre dette. Dette gjelder hvis det ikke forårsakes skadelig interferens på, eller kreves beskyttelse fra, andre stasjoner i den maritime mobiltjenesten ved bruk av modulerte utslipp og underlagt koordinering med påvirkede myndigheter. (WRC-15)

wa) I regionene 1 og 3:

Frem til 1. januar 2017 kan frekvensbåndene 157,025–157,175 MHz og 161,625–161,775 MHz (som tilsvarer kanalene 80, 21, 81, 22, 82, 23 og 83) brukes til digitalt modulerte utslipp, underlagt koordinering med påvirkede myndigheter. Stasjoner som bruker disse kanalene, eller frekvensbånd som brukes til digitalt modulerte utslipp, skal ikke forårsake skadelig interferens til, eller kreve beskyttelse fra, andre stasjoner som opererer i henhold til artikkel 5.

Fra 1. januar 2017 identifiseres frekvensbåndene 157,025–157,100 MHz og 161,625–161,700 MHz (som tilsvarer kanalene 80, 21, 81 og 22) for bruk av digitale systemer, som beskrives i den nyeste versjonen av Recommendation ITU-R M.1842, ved bruk av flere sammenhengende kanaler på 25 kHz.

Fra 1. januar 2017 identifiseres frekvensbåndene 157,150–157,175 MHz og 161,750–161,775 MHz (som tilsvarer kanalene 23 og 83) for bruk av digitale systemer, som beskrives i den nyeste versjonen av Recommendation ITU-R M.1842, ved bruk av to sammenhengende kanaler på 25 kHz. Fra 1. januar 2017 identifiseres frekvensene 157,125 MHz og 161,725 MHz (som tilsvarer kanalen 82) for bruk av digitale systemer som beskrives i den nyeste versjonen av Recommendation ITU-R M.1842.

Frekvensbåndene 157,025–157,175 MHz og 161,625–161,775 MHz (som tilsvarer kanalene 80, 21, 81, 22, 82, 23 og 83) kan også brukes til analog modulering, som er beskrevet i den nyeste versjonen av Recommendation ITU-R M.1084, av en myndighet som ønsker å gjøre dette. Dette er avhengig av at det ikke kreves beskyttelse fra andre stasjoner i den maritime mobiltjenesten som bruker modulerte utslipp, og er underlagt koordinering med påvirkede

myndigheter. (WRC-15)

- ww) I region 2 tildeles frekvensbåndene 157,200–157,325 og 161,800–161,925 MHz (som tilsvarer kanalene 24, 84, 25, 85, 26 og 86) for digitalt modulerte utslipp i henhold til den nyeste versjonen av Recommendation ITU-R M.1842.
- I Canada og Barbados kan frekvensbåndene 157,200–157,275 og 161,800–161,875 MHz (som tilsvarer kanalene 24, 84, 25 og 85) fra 1. januar brukes til digitalt modulerte utslipp, for eksempel de som er beskrevet i den nyeste versjonen av Recommendation ITU-R M.2092, underlagt koordinering med påvirkede myndigheter. (WRC-15)
- x) Fra 1. januar 2017, i Angola, Botswana, Lesotho, Madagaskar, Malawi, Mauritius, Mosambik, Namibia, Den demokratiske republikken Kongo, Seychellene, Sør-Afrika, Swaziland, Tanzania, Zambia og Zimbabwe, tildeles frekvensbåndene 157,125–157,325 og 161,725–161,925 MHz (som tilsvarer kanalene 82, 23, 83, 24, 84, 25, 85, 26 og 86) for digitalt modulerte utslipp.
- Fra 1. januar 2017, i Kina, tildeles frekvensbåndene 157,150–157,325 og 161,750–161,925 MHz (som tilsvarer kanalene 23, 83, 24, 84, 25, 85, 26 og 86) for digitalt modulerte utslipp. (WRC-12)
- xx) Fra 1. januar 2019 kan kanalene 24, 84, 25 og 85 slås sammen for å skape en unik duplekskanal med en båndbredde på 100 kHz for å kunne operere VDES-jordkomponenten. Dette er beskrevet i den nyeste versjonen av Recommendation ITU-RM.2092. (WRC-15)
- y) Disse kanalene kan brukes som kanaler med én frekvens eller dupleksfrekvens, underlagt koordinering med påvirkede myndigheter. (WRC-12)
- z) Frem til 1. januar 2019 kan disse kanalene brukes til testing av fremtidige AIS-bruksområder uten å forårsake skadelig interferens på, eller kreve beskyttelse fra, eksisterende bruksområder og stasjoner som operer i markedene for faste tjenester og mobiltjenester.
- Fra 1. januar 2019 deles disse kanalene inn i to simplekskanaler. Kanalene 2027 og 2028, med navnene ASM 1 og ASM 2, brukes til bruksspesifikke meldinger (ASM – Application Specific Messages) som beskrevet i den nyeste versjonen av Recommendation ITU-R M.2092. (WRC-15)
- zx) I USA brukes disse kanalene til kommunikasjon mellom båtstasjoner og kyststasjoner til offentlig kommunikasjon. (WRC-15)
- zz) Fra 1. januar 2019 brukes kanalene 1027, 1028, 87 og 88 som analoge kanaler med én frekvens for havnedrift og båtbevegelser. (WRC-15)

Kilde: ITU Radio Regulations (2016), gjengitt med tillatelse fra ITU.

## Kanalkart for USA

Kanal-identifikator	Senderfrekvens (MHz)			Kanalnavn	Begrensninger
	Fra båtstasjoner	Fra kyststasjoner	S/D/R		
6	156,300	156,300	S	SAFETY	
8	156,400	156,400	S	COMMERCIAL	
9	156,450	156,450	S	CALLING	
10	156,500	156,500	S	COMMERCIAL	
11	156,550	156,550	S	VTS	
12	156,600	156,600	S	PORT OPS/VTS	
13	156,650	156,650	S	BRIDGE COM	1 W
14	156,700	156,700	S	PORT OPS/VTS	
15	--	156,750	R	ENVIROMENTAL	RX ONLY
16	156,800	156,800	S	DISTRESS	
17	156,850	156,850	S	SAR	1 W
20	157,000	161,600	D	PORT OPS	
24	157,200	161,800	D	TELEPHONE	
25	157,250	161,850	D	TELEPHONE	
26	157,300	161,900	D	TELEPHONE	
27	157,350	161,950	D	TELEPHONE	
28	157,400	162,000	D	TELEPHONE	
67	156,375	156,375	S	BRIDGE COM	1 W
68	156,425	156,425	S	SHIP-SHIP	
69	156,475	156,475	S	SHIP-SHIP	
71	156,575	156,575	S	SHIP-SHIP	
72	156,625	156,625	S	SHIP-SHIP	
73	156,675	156,675	S	PORT OPS	
74	156,725	156,725	S	PORT OPS	
75	156,775	156,775	S	PORT OPS	1 W
76	156,825	156,825	S	PORT OPS	1 W
77	156,875	156,875	S	PORT OPS	1 W
84	157,225	161,825	D	TELEPHONE	
85	157,275	161,875	D	TELEPHONE	
86	157,325	161,925	D	TELEPHONE	
87	157,375	157,375	S	TELEPHONE	
88	157,425	157,425	S	INTER-SHIP	

1001	156,050	156,050	S	PORT OPS/VTS	
1005	156,250	156,250	S	PORT OPS/VTS	
1007	156,350	156,350	S	COMMERCIAL	
1018	156,900	156,900	S	COMMERCIAL	
1019	156,950	156,950	S	COMMERCIAL	
1020	157,000	157,000	S	PORT OPS	
1021	157,050	157,050	S	US COAST GRD	
1022	157,100	157,100	S	US COAST GRD	
1023	157,150	157,150	S	US COAST GRD	
1063	156,175	156,175	S	PORT OPS/VTS	
1065	156,275	156,275	S	PORT OPS	
1066	156,325	156,325	S	PORT OPS	
1078	156,925	156,925	S	SHIP-SHIP	
1079	156,975	156,975	S	COMMERCIAL	
1080	157,025	157,025	S	COMMERCIAL	
1081	157,075	157,075	S	RESTRICTED	
1082	157,125	157,125	S	RESTRICTED	
1083	157,175	157,175	S	RESTRICTED	

## Værkanaler i USA

Kanalidentifikator	Senderfrekvens (MHz)		S/D/R	Kanalnavn	Begrensninger
	Fra båtstasjoner	Fra kyststasjoner			
WX1	--	162,550	R	NOAA WX1	RX ONLY
WX2	--	162,400	R	NOAA WX2	RX ONLY
WX3	--	162,475	R	NOAA WX3	RX ONLY
WX4	--	162,425	R	NOAA WX4	RX ONLY
WX5	--	162,450	R	NOAA WX5	RX ONLY
WX6	--	162,500	R	NOAA WX6	RX ONLY
WX7	--	162,525	R	NOAA WX7	RX ONLY

## Kanalkart for CANADA

Kanalidentifikator	Frekvenser		S/D/R	Kanalnavn:	Begrensninger
	MHz (båt)	MHz (kyst)			
1	156,050	160,650	D	TELEPHONE	
2	156,100	160,700	D	TELEPHONE	
3	156,150	160,750	D	TELEPHONE	
4	156,200	160,800	D	CANADIAN CG	
5	156,250	160,850	D	TELEPHONE	
6	156,300	156,300	S	SAFETY	
7	156,350	160,950	D	TELEPHONE	
8	156,400	156,400	S	COMMERCIAL	
9	156,450	156,450	S	VTS	
10	156,500	156,500	S	VTS	
11	156,550	156,550	S	VTS	
12	156,600	156,600	S	PORT OPS/VTS	
13	156,650	156,650	S	BRIDGE COM	1 W
14	156,700	156,700	S	PORT OPS/VTS	
15	156,750	156,750	S	COMMERCIAL	1 W
16	156,800	156,800	S	DISTRESS	
17	156,850	156,850	S	SAR	1 W
18	156,900	161,500	D	TELEPHONE	
19	156,950	161,550	D	CANADIAN CG	
20	157,000	161,600	D	CANADIAN CG	1 W
21	157,050	161,650	D	CANADIAN CG	
22	157,100	161,700	D	TELEPHONE	
23	157,150	161,750	D	TELEPHONE	
24	157,200	161,800	D	TELEPHONE	
25	157,250	161,850	D	TELEPHONE	
26	157,300	161,900	D	TELEPHONE	
27	157,350	161,950	D	TELEPHONE	
28	157,400	162,000	D	TELEPHONE	
60	156,025	160,625	D	TELEPHONE	
61	156,075	160,675	D	CANADIAN CG	
62	156,125	160,725	D	CANADIAN CG	
63	156,175	160,775	D	TELEPHONE	

64	156,225	160,825	D	TELEPHONE	
65	156,275	160,875	D	TELEPHONE	
66	156,325	160,925	D	TELEPHONE	
67	156,375	156,375	S	COMMERCIAL	
68	156,425	156,425	S	SHIP-SHIP	
69	156,475	156,475	S	COMMERCIAL	
71	156,575	156,575	S	VTS	
72	156,625	156,625	S	SHIP-SHIP	
73	156,675	156,675	S	COMMERCIAL	
74	156,725	156,725	S	VTS	
75	156,775	156,775	S	PORT OPS	1 W
76	156,825	156,825	S	PORT OPS	1 W
77	156,875	156,875	S	PORT OPS	1 W
78	156,925	161,525	D	TELEPHONE	
79	156,975	161,575	D	TELEPHONE	
80	157,025	161,625	D	TELEPHONE	
81	157,075	161,675	D	TELEPHONE	
82	157,125	161,725	D	CANADIAN CG	
83	157,175	161,775	D	CANADIAN CG	
84	157,225	161,825	D	TELEPHONE	
85	157,275	161,875	D	TELEPHONE	
86	157,325	161,925	D	TELEPHONE	
87	157,375	157,375	S	PORT OPS	
88	157,425	157,425	S	PORT OPS	
1001	156,050	156,050	S	COMMERCIAL	
1005	156,250	156,250	S	PORT OPS/VTS	
1007	156,350	156,350	S	COMMERCIAL	
1018	156,900	156,900	S	COMMERCIAL	
1019	156,950	156,950	S	CANADIAN CG	
1020	157,000	157,000	S	PORT OPS	
1021	157,050	157,050	S	RESTRICTED	
1022	157,100	157,100	S	CANADIAN CG	
1024	157,200	157,200	S	PORT OPS	
1025	157,250	157,250	S	PORT OPS	

1026	157,300	157,300	S	PORT OPS	
1027	157,350	157,350	S	CANADIAN CG	
1061	156,075	156,075	S	CANADIAN CG	
1062	156,125	156,125	S	CANADIAN CG	
1063	156,175	156,175	S	TELEPHONE	
1064	156,225	156,225	S	RESTRICTED	
1065	156,275	156,275	S	PORT OPS	
1066	156,325	156,325	S	PORT OPS	
1078	156,925	156,925	S	SHIP-SHIP	
1079	156,975	156,975	S	COMMERCIAL	
1080	157,025	157,025	S	COMMERCIAL	
1083	157,175	157,175	S	RESTRICTED	
1084	157,225	157,225	S	PORT OPS	
1085	157,275	157,275	S	CANADIAN CG	
1086	157,325	157,325	S	PORT OPS	
2019	--	161,550	R	PORT OPS	RX ONLY
2020	--	161,600	R	PORT OPS	RX ONLY
2023	--	161,750	R	SAFETY	RX ONLY
2026	--	161,900	R	PORT OPS	RX ONLY
2078	--	161,525	R	PORT OPS	RX ONLY
2079	--	161,575	R	PORT OPS	RX ONLY
2086	--	161,925	R	PORT OPS	RX ONLY

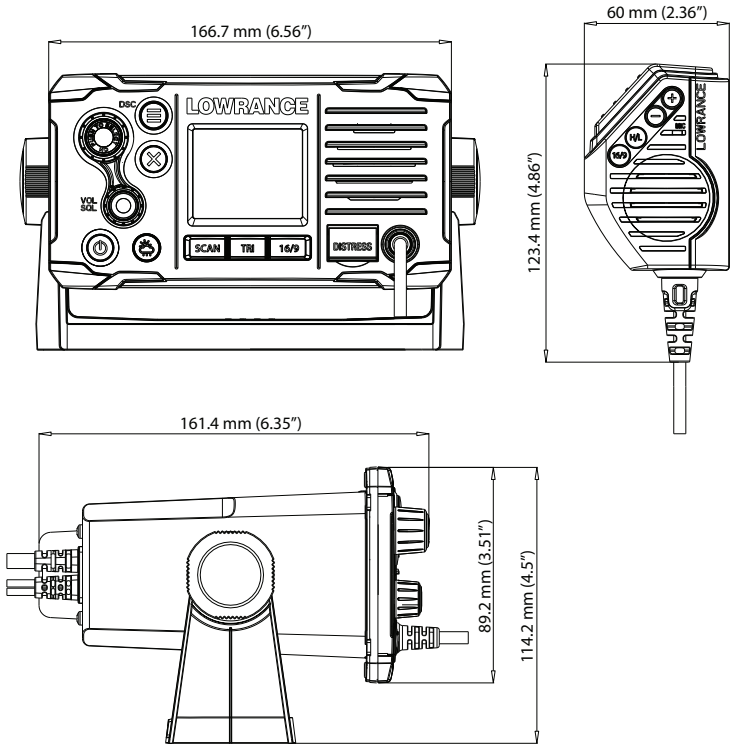
## Værkanaler i Canada

Senderfrekvens (MHz)					
Kanalidentifikator	Fra båtstasjoner	Fra kyststasjoner	S/D/R	Kanalnavn	Begrensninger
WX1	--	162,550	R	CANADA WX	Rx only (Bare Rx)
WX2	--	162,400	R	CANADA WX	Rx only (Bare Rx)
WX3	--	162,475	R	CANADA WX	Rx only (Bare Rx)



# 9

## Dimensjonstegninger





**LOWRANCE®**

