

Tekniske spesifikasjoner

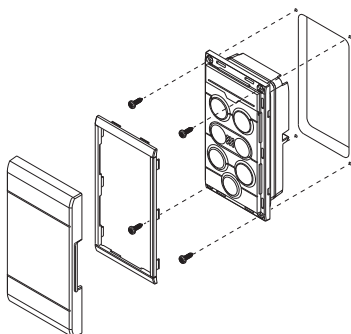
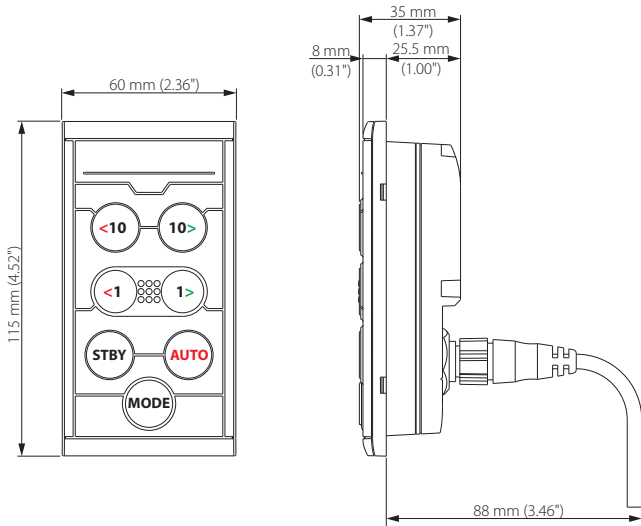
Vekt	0.15 kg (0.33 lbs)
Strømforsyning	9 - 16 V
Strømforbruk (@ 13.5 V)	Bakgrunnsbelysning AV: 0.81 W (60 mA) Bakgrunnsbelysning MAX: 1.38 W (102 mA)
Nettverksbelastning	3 LEN
Deksel	PC/ABS
Vannetthetsstandard	IPx7
Driftstemperatur	-25°C til +65°C (-13°F til +149°F)
Oppbevaringstemperatur	-40°C til +85°C (-40°F til +185°F)
Maksimal luftfuktighet	100% RF
Kontakter	1 stk. Micro-C med hannkontakt



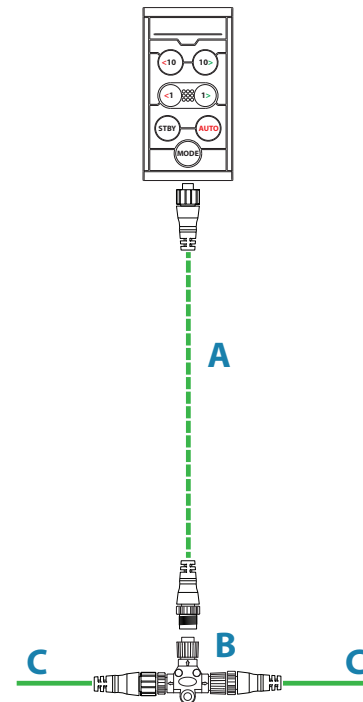
Annent dokumentasjon er tilgjengelig på:
www.bandg.com



Mål og montering



Kabling



A	Micro-C-droppkabel (hunn til hann), maks. dropp 6 m/20 fot
B	Micro-C-T-kontakt
C	NMEA 2000-nettverksbuss

B&G

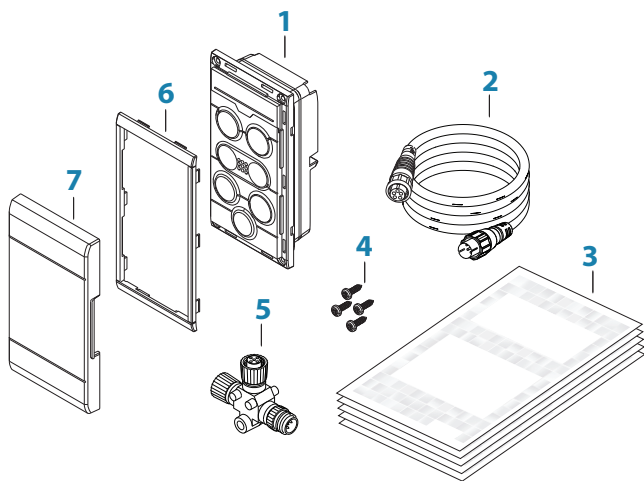
Triton²
Pilotkontroller
Brukerveiledning

NORSK



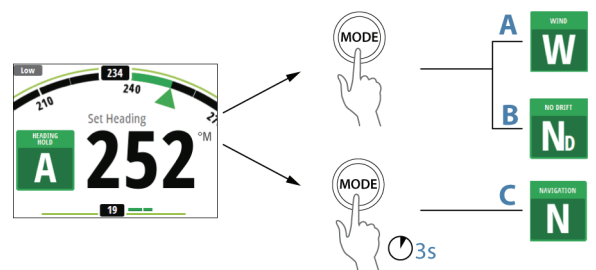
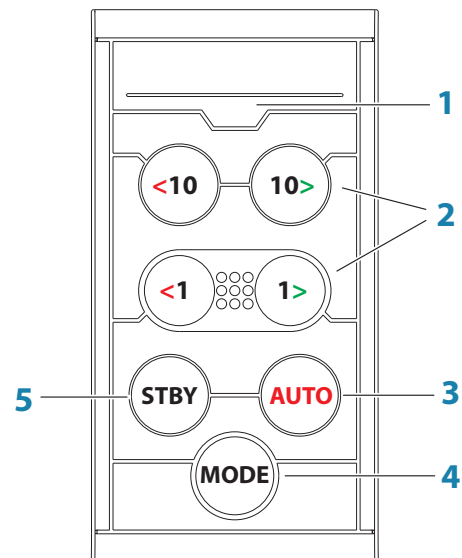
www.bandg.com

Innholdet i esken



1	Triton ² -pilotkontroller
2	Micro-C-droppkabel, 0,6 m/2 fot
3	Dokumentasjonspakke
4	Monteringskruer (4 x nr. 4 x 3/8" PN HD SS)
5	Micro-CT-kontakt
6	Pyntedeksel
7	Soldeksel

Drift



Drift

1	<p>LED-lys</p> <p>Modus- og alarmindikator:</p> <ul style="list-style-type: none"> AUTO-modus: lyser vedvarende Vind-modus: blinker (80 % på, 20 % av) NAV-modus: blinker (40 % på, 60 % av) Alarm i nettverket: blinker raskt <p>Grønn i Dag-modus og rød i Natt-modus.</p> <p>→ Merknad: Det er ingen LED-indikasjon for modiene Ingen avdrift og Ikke oppfølging.</p>
2	<p>Taster for babord og styrbord</p> <p>I standby-modus: Trykk for å aktivere Ikke oppfølging-modusen (NFU)</p> <p>I AUTO-modus:</p> <ul style="list-style-type: none"> Trykk på en tast for å endre angitt retning 1° eller 10° mot babord eller styrbord For båttyper som er satt til SAIL (Seil): Hold inne begge babordtaster eller begge styrbordtaster for å baute/jibbe <p>I Ingen avdrift-modus:</p> <ul style="list-style-type: none"> Trykk på en tast for å endre angitt retning 1° eller 10° mot babord eller styrbord <p>I Vind-modus:</p> <ul style="list-style-type: none"> Trykk for å endre angitt vindvinkel 1° eller 10° mot babord eller styrbord Trykk på begge 1°-tastene for å baute/jibbe
3	<p>AUTO-tasten</p> <p>Trykk for å aktivere AUTO-modusen.</p>

4	<p>MODE-tasten</p> <p>→ Merknad: Brukes bare når autopiloten er i AUTO- eller Ingen avdrift-modusen.</p> <p>Trykk én gang for å velge modus:</p> <ul style="list-style-type: none"> For båttyper satt til SAIL (Seil): aktiverer Vind-modusen (A) For andre båttypeinnstillinger: aktiverer Ingen avdrift-modusen (B) <p>Hold inne for å aktivere NAV-modusen (C)</p>
5	<p>STBY-tasten</p> <p>Trykk for å aktivere standby-modusen.</p>