

A B C D

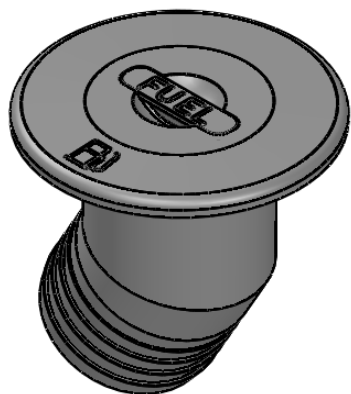
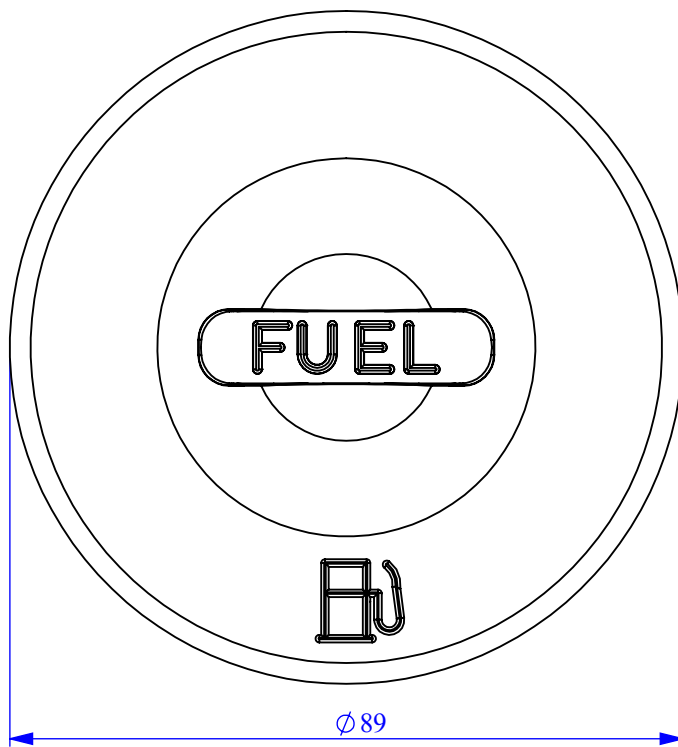
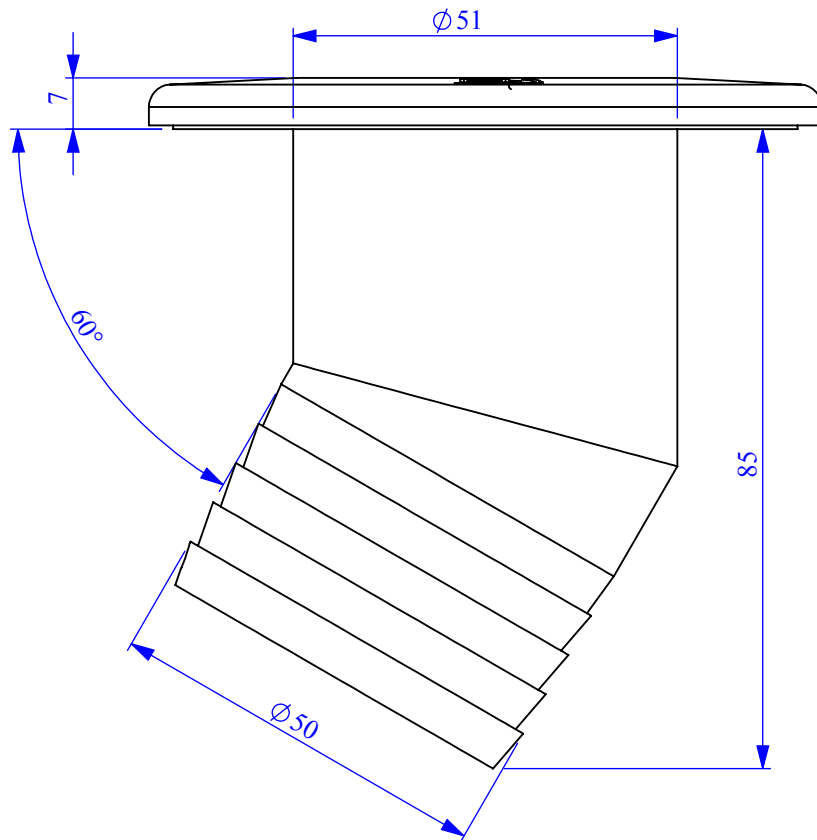
1

2

3

4

5



© Questo disegno e di proprietà esclusiva della società **FORESTI & SUARDI S.p.a** e non può essere riprodotto né ceduto a terzi senza autorizzazione scritta.
*This drawing is exclusive property of **FORESTI & SUARDI S.p.a** it cannot be reproduced or given to third parties without written agreement*

 FORESTI & SUARDI S.p.a	SCALA SCALE 1:1	TAV-N SHEET 1
	DISEGNATORE DESIGNER Bonardi Mirko	
	CODICE COMPONENTE NUMBER PART 503A.50	
	DESCRIZIONE COMPONENTE PART DESCRIPTION Tappo imbarco in ottone inclinato a 30° FUEL Dia.50mm	
	FIRMA SIGNATURE	
NOTE NOTES		