

A B C D

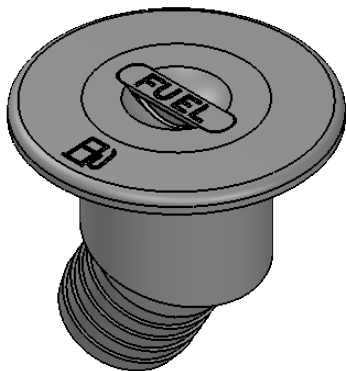
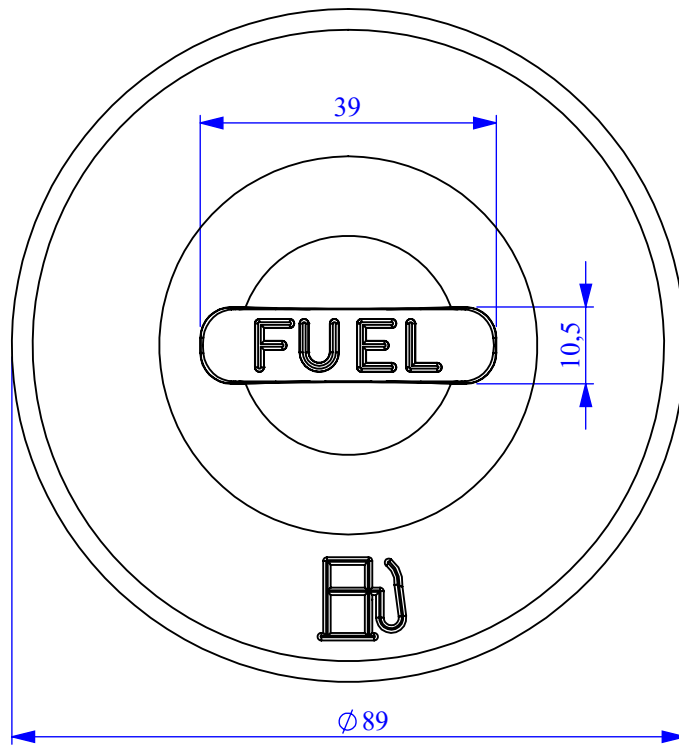
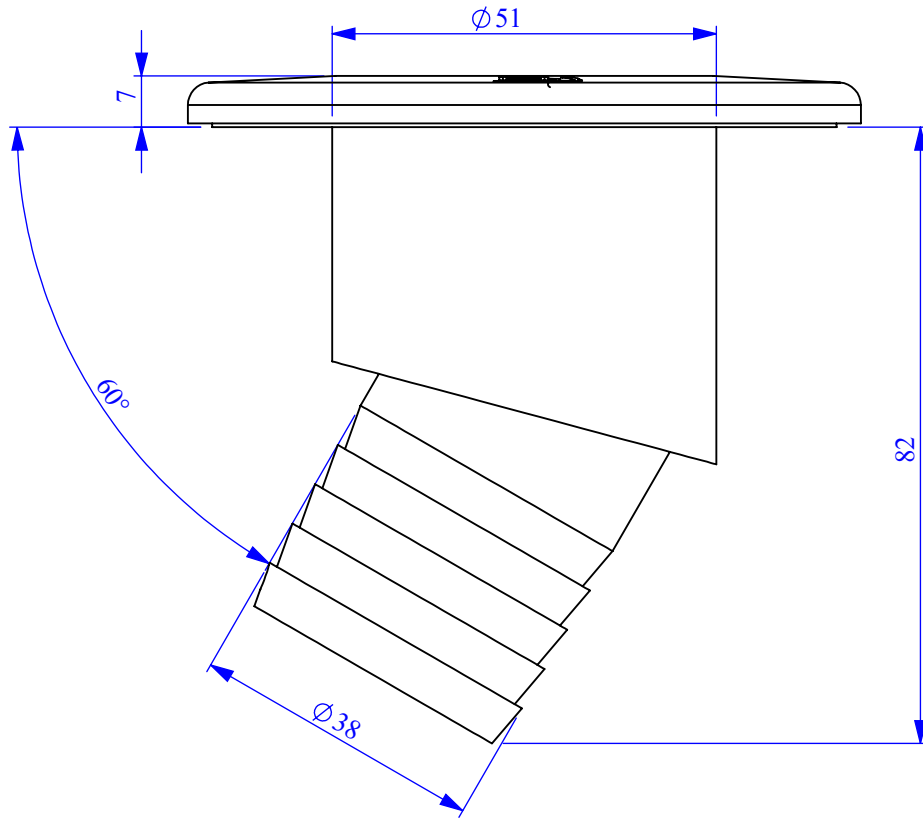
1

2

3

4

5



© Questo disegno e di proprietà esclusiva della società **FORESTI & SUARDI S.p.a** e non può essere riprodotto né ceduto a terzi senza autorizzazione scritta.  
*This drawing is exclusive property of **FORESTI & SUARDI S.p.a** it cannot be reproduced or given to third parties without written agreement*

<p><b>FORESTI &amp; SUARDI S.p.a</b></p>	SCALA SCALE	<b>1:1</b>	TAV-N SHEET	<b>1</b>
	DISEGNATORE DESIGNER	<b>Bonardi Mirko</b>		
NOTE NOTES	CODICE COMPONENTE NUMBER PART			
	<b>503A.38</b>			
	DESCRIZIONE COMPONENTE PART DESCRIPTION			
<b>Tappo imbarco in ottone inclinato a 30° FUEL Dia.38mm</b>				FIRMA SIGNATURE