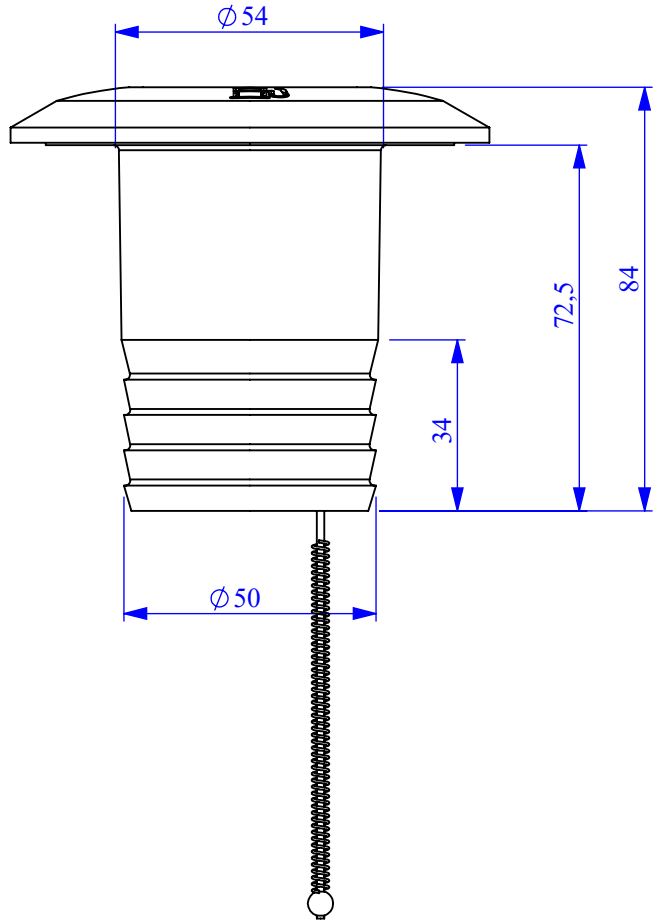
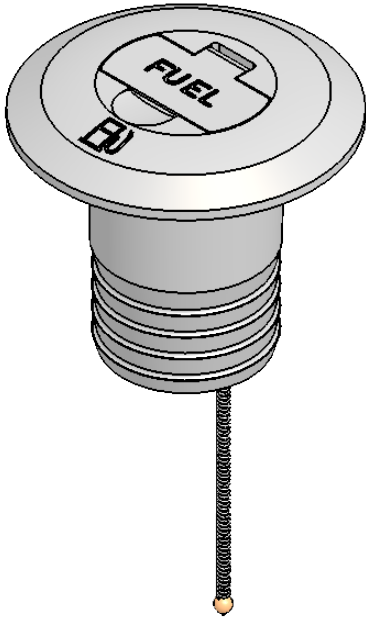


A B C D

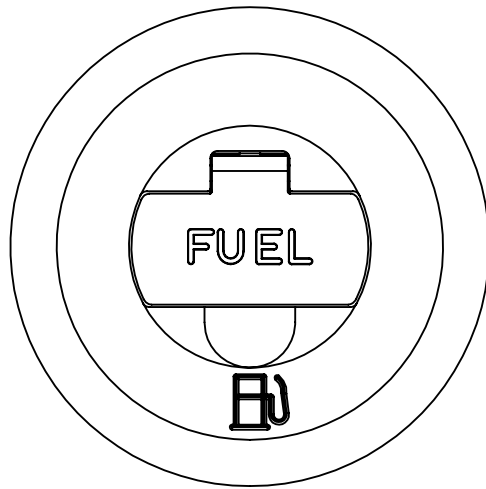
1



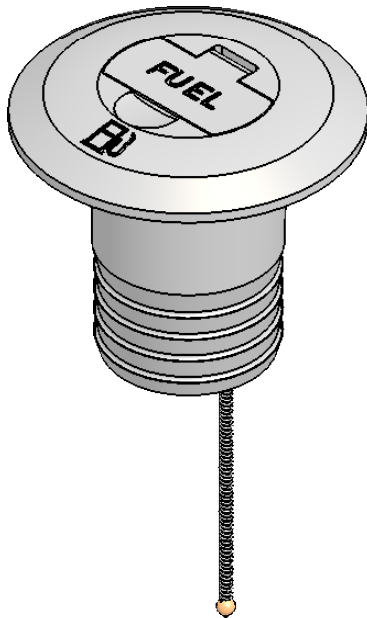
2



3




4



5

© Questo disegno e di proprietà esclusiva della società **FORESTI & SUARDI S.p.a**
 e non può essere riprodotto né ceduto a terzi senza autorizzazione scritta
 This drawing is exclusive property of **FORESTI & SUARDI S.p.a**
 it cannot be reproduced or given to third parties without written agreement

 FORESTI & SUARDI S.p.a	SCALA SCALE	1:1	TAV-N SHEET	1
	DESEGNAZIONE DESIGNER	Bonardi Mirko		
	CODICE COMPONENTE NUMBER PART			
	505A.50			
	DESCRIZIONE COMPONENTE PART DESCRIPTION			
Tappo imbarco con chiave FUEL Dia.50mm Dia.95mm H.tot.84mm				
NOTE NOTES	FIRMA SIGNATURE			