

POMPA A MANO AUTOADESCANTE A MEMBRANA SINGOLA



Caratteristiche

- Robusta e di facile montaggio.
- Pratica e di perfetto funzionamento.
- Autoadescamento immediato e funzionamento in tutte le posizioni anche dopo prolungata inattività.
- Nessuna necessità di filtro.
- Quattro possibili direzioni di flusso.
- Fissaggio rapido mediante 4 viti o bulloni Ø 6mm.
- Costruita interamente in materiale anticorrosivo, particolarmente adatto all'acqua di mare, e con parti meccaniche in acciaio inox 18/8.

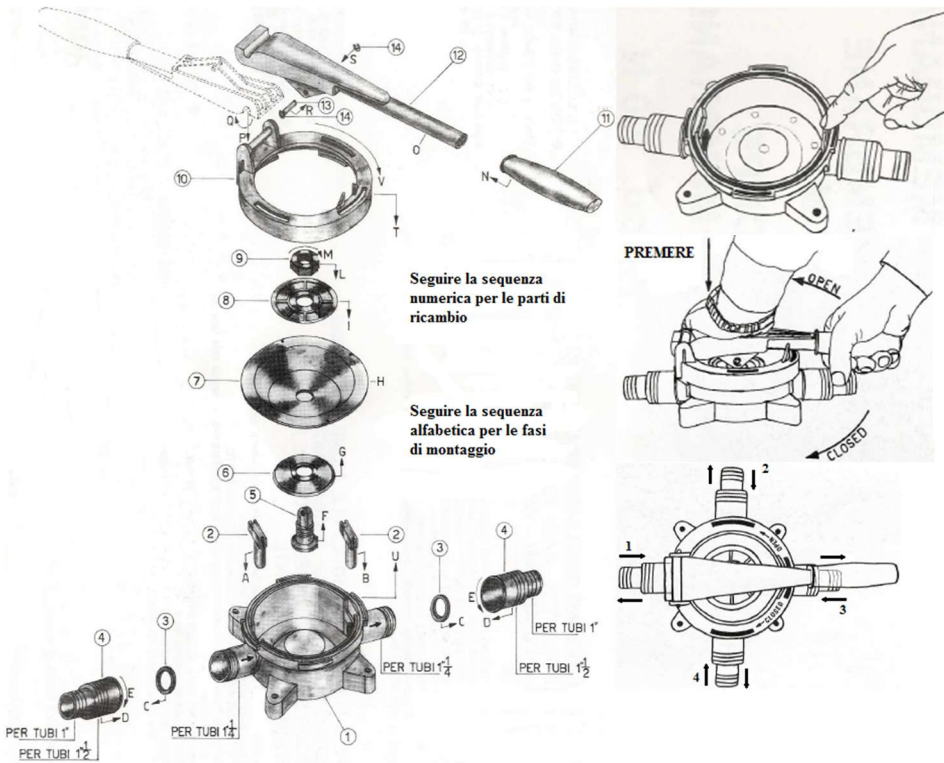
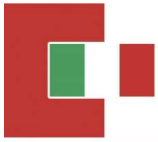
Dati

Litri per pompata: 0,50 L circa
Portata: 40 L/min. circa
Aspirazione massima: 5 m
Mandata massima: 8 m
Diametro portatubo: 27+33+38 mm

Utilizzo

Adatta al prosciugamento di imbarcazioni di ogni genere, pozzetti, cantine, ecc. e al travaso di acqua di mare e liquidi vari.

Non adatta per il travaso di acidi, solventi, carburanti, ecc.



Sostituendo la membrana è consigliabile ungere il bordo superiore del corpo pompa con olio.

Per aprire girare verso destra tenendo premuto il manico. Per chiudere girare verso sinistra tenendo premuto il manico.

Le quattro possibili combinazioni manico/flusso.



SELF-PRIMING HAND MEMBRANE PUMP



Characteristics

- Sturdy construction.
- Easy to assemble.
- Practical and functional.
- Immediate self-priming and operation in all positions even after a long time of idling.
- No filter is required.
- Four possible flow directions.
- Rapid installation by 4 screws or bolts Ø 6mm.
- Entirely made in anti-corrosive material, particularly suitable for sea water, and with metal parts in 18/8 steel.

Data

Delivery per stroke: 0,50 L approx.

Delivery per minute: 40 L/min. approx.

Maximum suction: 5 m

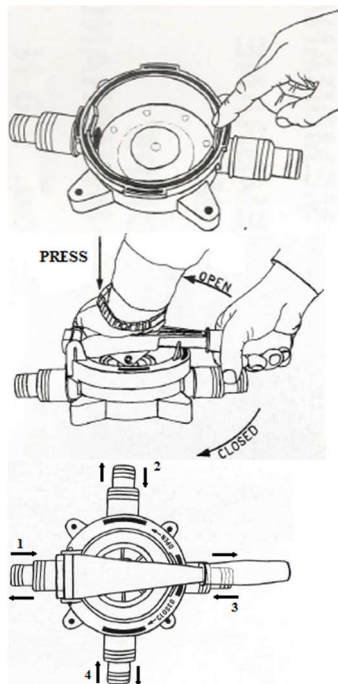
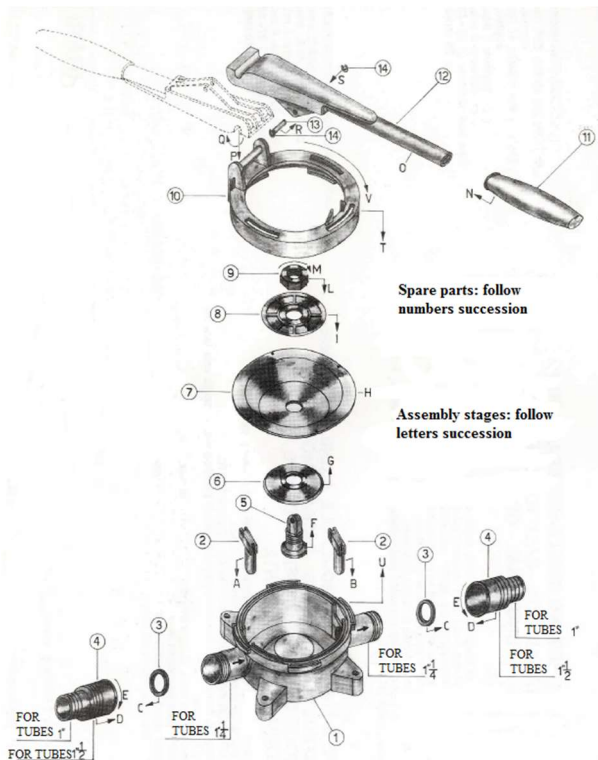
Maximum delivery: 8 m

Pipe connections: 27+33+38 mm

Use

Suitable for drainage of boats of every kind, little wells, basements, etc. and for the transfer of sea water and various liquids.

Not suitable for the transfer of acids, solvents, fuel, etc.



It is advisable to oil the upper rim of the pump before replacing the membrane.

Open by pressing and turning right the handle. Close by pressing and turning left the handle.

The 4 possible directions of the flow.