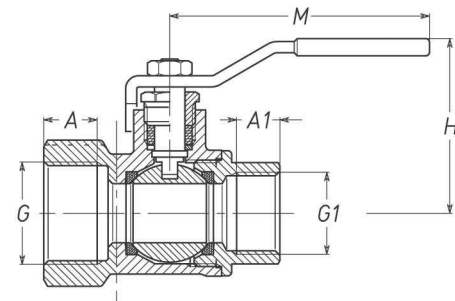




**VALVOLA A SFERA F-F-F A LEVA  
CON DOPPIA USCITA  
OTTONE NICHELATO**

**FILETTATURE:**

G = ISO 228/1 (BS 2779)



Weight (gr)	620	570	910	860
M	90	90	125	125
H	54	54	58	58
A - A1	15	15	16	16
<b>G1</b>	<b>3/8"x 3/8"</b>	<b>1/2"x1/2"</b>	<b>3/4"x 3/4"</b>	<b>1"x 1"</b>
<b>G</b>	<b>1/2"</b>	<b>3/4"</b>	<b>1"</b>	<b>1"1/4"</b>